

# BAS-316E



パーツブック  
PARTS BOOK  
TEILEKATALOG  
LIVRE DES PIECES  
LIBRO DE REFERENCIA DE PIEZAS

---

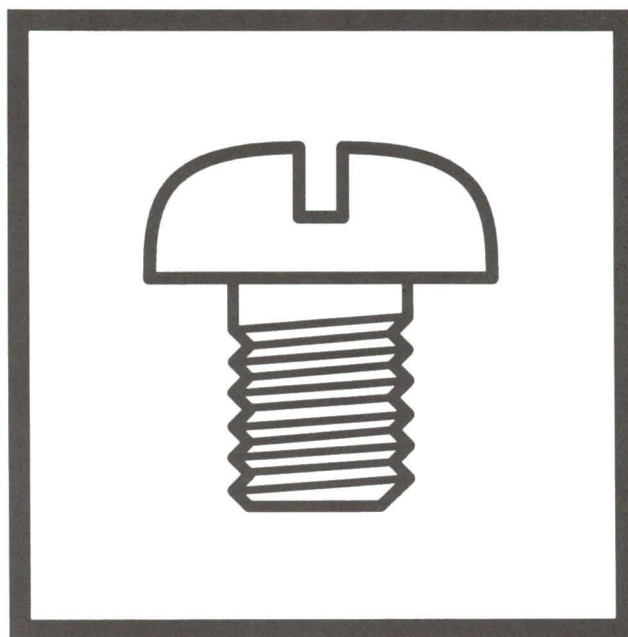
カーテンひだ取り自動機

AUTOMATIC DRAPERY PLEATING MACHINE

GARDINEN-FALTENLEGEAUTOMAT

MACHINE AUTOMATIQUE POUR LES PLIS DE RIDEAUX

MAQUINA AUTOMATICA DE PLISAR



---

brother®

From the library of: Superior Sewing Machine & Supply LLC

## パーツブックご利用に際して

1. この本は、1998年3月のデータに基づいて作成されたものです。
2. 部品は予告なしに設計変更される場合があります。
3. 組単位で補給する部品は、  破線で示しております。

## 目 次

A. 主体関係	1	Q. 空圧関係	43
B. 上軸・針棒関係	3	R. コントロールボックス関係	45
C1. 送り関係	5	S. 電装品関係	49
C2. 送り関係	7	T. ひだ取り装置空圧関係	51
C3. 送り関係	9	U. ひだ取り装置電装品関係	53
D. 押工上げ関係	11	V. ひだ取り装置パネル関係	57
E1. ひだ取り装置関係	13	W. 操作パネル関係	59
E2. ひだ取り装置関係	15	X. 動力台関係	61
E3. ひだ取り装置関係	19	Y. 踏板関係	65
E4. ひだ取り装置関係	23	AA. プリント基板関係	65
F. ひだ取り装置押工関係	25	AB. プログラム関係 (オプション部品)	67
G. 下軸関係	27	AC. その他付属装置関係 (オプション部品)	67
H. 給油潤滑関係	29	Z. 付属品関係	69
J. 糸通シ関係	31	Ga. ゲージ部品一覧表	73
K. 糸巻関係	33	Wa1. 警告ラベル	75
L. 糸切り関係	35	Wa2. 警告ラベル	76
M. 糸払い関係	39	索引	77
N. 糸締め関係	41		
P. 針位置検出器関係	43		

## Notes for using this parts book

1. This book was prepared based on information available in March 1998.
2. Parts are subject to changes in design without prior notice.
3. Parts supplied as complete assemblies are circled by a dotted line .

## CONTENTS

A . Machine body .....	1	P . Synchronizer .....	43
B . Upper shaft and needle bar mechanism .....	3	Q . Air pressure mechanism .....	43
C1 . Feed mechanism .....	5	R . Control box mechanism .....	45
C2 . Feed mechanism .....	7	S . Power supply equipment mechanism ...	49
C3 . Feed mechanism .....	9	T . Ruffling device pneumatic mechanism .	51
D . Work clamp lifter mechanism .....	11	U . Ruffling device electronic mechanism ..	53
E1 . Ruffling device mechanism .....	13	V . Ruffling device panel .....	57
E2 . Ruffling device mechanism .....	15	W . Operation panel mechanism .....	59
E3 . Ruffling device mechanism .....	19	X . Power table .....	61
E4 . Ruffling device mechanism .....	23	Y . Foot switch pedal mechanism .....	65
F . Ruffling device presser foot mechanism .....	25	AA . Printed circuit board mechanism .....	65
G . Lower shaft mechanism .....	27	AB . Programmer (Option parts) .....	67
H . Lubrication .....	29	AC . Other accessory device (Option parts) ..	67
J . Threading mechanism .....	31	Z . Accessories .....	69
K . Bobbin winder mechanism .....	33	Ga . Gauge parts List .....	73
L . Thread trimmer mechanism .....	35	Wa1 . Warning labels .....	75
M . Thread wiper mechanism .....	39	Wa2 . Warning labels .....	76
N . Thread nipper mechanism .....	41	Index .....	77

# Hinweise zur Verwendung dieser Teileliste

1. Dieses Buch basiert auf den Informationen vom März 1998.
2. Modelländerungen sind vorbehalten.
3. Die Teile, die als kompletter Satz geliefert werden, sind mit einer  gestrichelten Linie umrandet.

## INHALTSVERZEICHNIS

A . Maschinengehäuse .....	1	Q . Luftdruck .....	43
B . Obere Welle und Nadelstangenvorrichtung .....	3	R . Schaltkasten .....	45
C1 . Transportvorrichtung .....	5	S . Stromversorgung .....	49
C2 . Transportvorrichtung .....	7	T . Pneumatische Kräuselvorrichtung .....	51
C3 . Transportvorrichtung .....	9	U . Elektronische Teile der Kräuselvorrichtung .....	53
D . Stoffhalterheber .....	11	V . Kräuselvorrichtungsplatte .....	57
E1 . Kräuselvorrichtung .....	13	W . Schaltkasten .....	59
E2 . Kräuselvorrichtung .....	15	X . Motorgestell .....	61
E3 . Kräuselvorrichtung .....	19	Y . Fußbetätigung .....	65
E4 . Kräuselvorrichtung .....	23	AA . Leiterplatten .....	65
F . Kräuselstoffdrückerfuß .....	25	AB . Programmiervorrichtung (Sonderzubehör) .....	67
G . Untere Welle .....	27	AC . Weitere Zusatzvorrichtungen (Sonderzubehör) .....	67
H . Schmierung .....	29	Z . Zubehör .....	69
J . Fadenführungsvorrichtung .....	31	Ga . Lehrenliste .....	73
K . Spuler .....	33	Wa1 . Warnschilder .....	75
L . Fadenabschneidevorrichtung .....	35	Wa2 . Warnschilder .....	76
M . Fadenwischvorrichtung .....	39	Verzeichnis .....	77
N . Fadenspannvorrichtung .....	41		
P . Synchronisator .....	43		



# Notes sur l'utilisation de ce manuel de pièces détachées

1. Ce manuel a été fait d'après les renseignements valables au mois de Mars 1998.
2. Les pièces peuvent être sujettes à des modifications sans préavis.
3. Les pièces fournies en tant qu'assemblages complets sont encadrées avec un trait pointillé [ ] .

## TABLE DES MATIERES

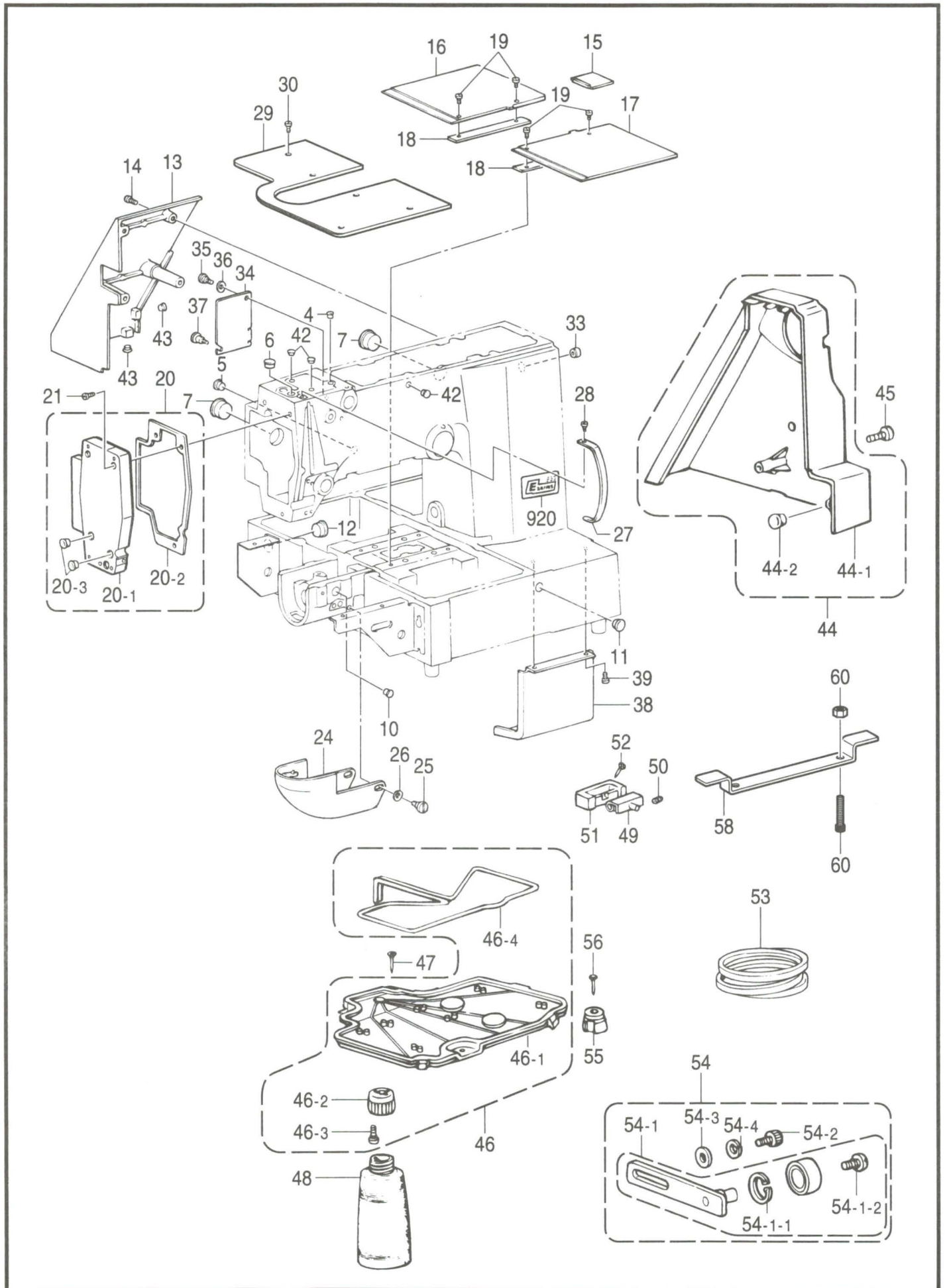
A . Corps de la machine	1	Q . Mécanisme de la pression d'air	43
B . Mécanisme de arbre supérieur et barra à aiguille	3	R . Mécanisme du boîtier de contrôle	45
C1 . Mécanisme de l'entraînement	5	S . Mécanisme de l'équipement en alimentation électrique	49
C2 . Mécanisme de l'entraînement	7	T . Mécanisme pneumatique du dispositif de plissage	51
C3 . Mécanisme de l'entraînement	9	U . Pièces électroniques du dispositif de plissage	53
D . Releveur de pinceur	11	V . Panneau du dispositif de plissage	57
E1 . Mécanisme du dispositif de plissage	13	W . Mécanisme du boîtier de contrôle	59
E2 . Mécanisme du dispositif de plissage	15	X . Mécanisme du plateau de la machine	61
E3 . Mécanisme du dispositif de plissage	19	Y . Mécanisme de la pédale	65
E4 . Mécanisme du dispositif de plissage	23	AA . Circuits imprimés	65
F . Mécanisme du pied presseur du dispositif de plissage	25	AB . Programmeur (Pièces en option)	67
G . Mécanisme de l'arbre inférieur	27	AC . Autres dispositifs accessoires (Pièces en option)	67
H . Lubrification	29	Z . Accessoires	69
J . Mécanisme de l'enfilage	31	Ga . Liste des Pièces de cartman	73
K . Mécanisme du bobineur	33	Wa1 . Etiquettes d'avertissement	75
L . Mécanisme de coupe-fil	35	Wa2 . Etiquettes d'avertissement	76
M . Mécanisme de tire-fil	39	Index	77
N . Mécanisme de pince-fil	41		
P . Synchronisateur	43		

## Notas para usar este Manual de Piezas

1. Este libro ha sido compilado basándose en los datos de que se disponía en marzo 1998.
2. Las piezas quedan sujetas a cambios de diseño sin aviso previo.
3. Las piezas suministradas como conjuntos completos se enmarcan con una línea punteada [-----] .

## INDICE

A . Cuerpo de la máquina .....	1	N . Mecanismo de la mordaza para hilo ....	41
B . Mecanismo del eje superior y la barra de aguaja .....	3	P . Sincronizador .....	43
C1 . Mecanismo de la alimentación .....	5	Q . Mecanismo de la presión de aire .....	43
C2 . Mecanismo de la alimentación .....	7	R . Mecanismo de la caja de controles .....	45
C3 . Mecanismo de la alimentación .....	9	S . Mecanismo del equipo de alimentación de corriente .....	49
D . Mecanismo del levantador del prensor .....	11	T . Mecanismo neumático del dispositivo de hacer vuelos .....	51
E1 . Mecanismo del dispositivo de hacer vuelos .....	13	U . Partes electrónicas del dispositivo de hacer vuelos .....	53
E2 . Mecanismo del dispositivo de hacer vuelos .....	15	V . Panel del dispositivo de hacer vuelos ...	57
E3 . Mecanismo del dispositivo de hacer vuelos .....	19	W . Mecanismo del caja de controles .....	59
E4 . Mecanismo del dispositivo de hacer vuelos .....	23	X . Mecanismo de la mesa de la máquina ..	61
F . Mecanismo del prensatelas del dispositivo de hacer vuelos .....	25	Y . Mecanismo del pedal .....	65
G . Mecanismo del eje inferior .....	27	AA . Tableros de circuitos impresos .....	65
H . Lubricación .....	29	AB . Programador (Piezas opcionales) .....	67
J . Mecanismo del enhebrado .....	31	AC . Otros dispositivos accesorios (Piezas opcionales) .....	67
K . Mecanismo del devanador de la canilla .....	33	Z . Accesorios .....	69
L . Mecanismo de la cortadura de hiros ....	35	Ga . Lista d'ePiezas de calibradores .....	73
M . Mecanismo del limpiador de hilo .....	39	Wa1 . Etiquetas de advertencia .....	75
		Wa2 . Etiquetas de advertencia .....	76
		Indice .....	77



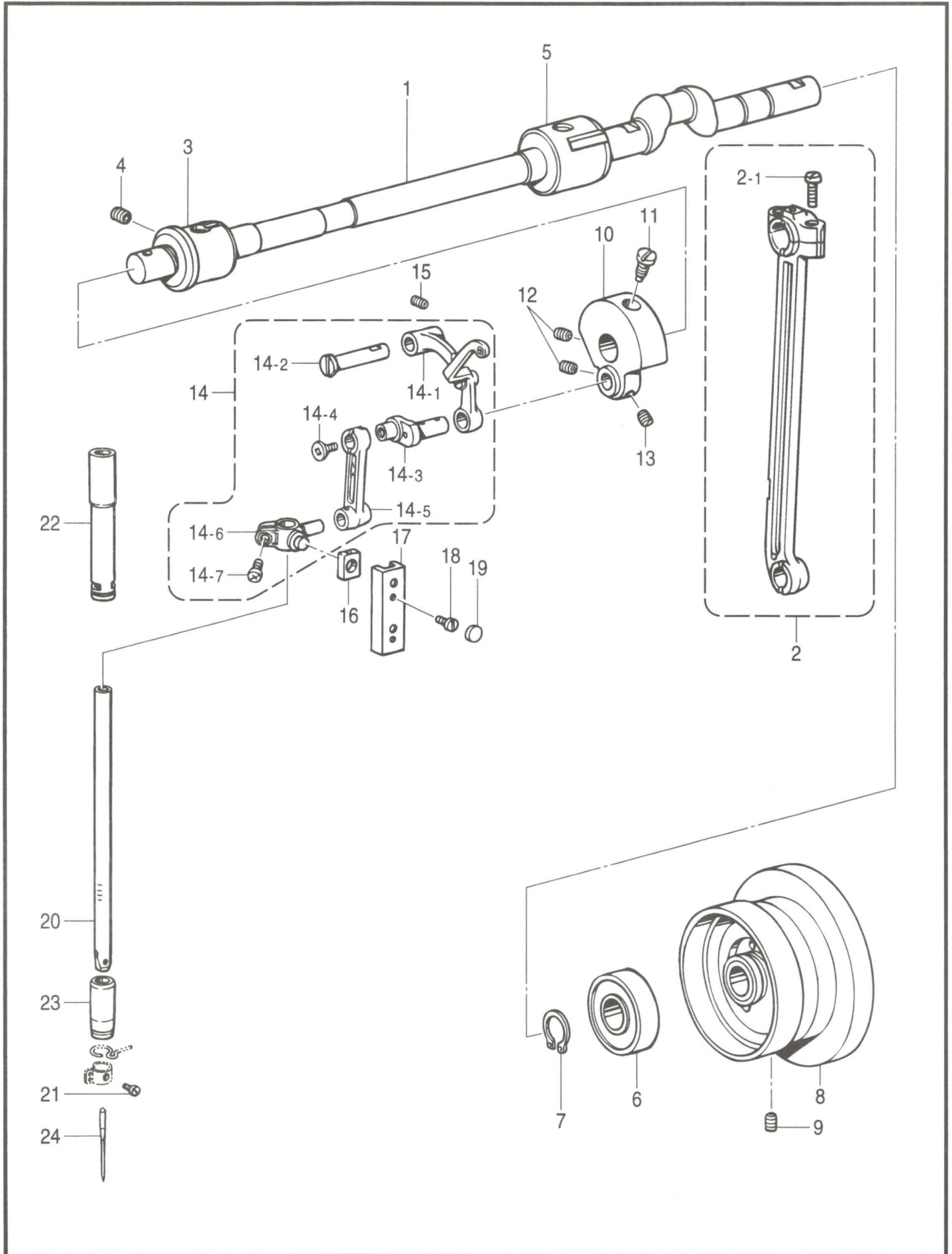


A. 主体関係 / Machine body / Maschinengehäuse / Corps de la machine / Cuerpo de la máquina

REF.NO.	CODE	Q'TY	ヒンメイ	NAME OF PARTS	RM
4	104450109	1	ゴムセン8	RUBBER CAP, 8	
5	104821009	1	ゴムセン10.5	RUBBER CAP, 10.5	
6	117934009	1	ゴムセン13.5	RUBBER CAP, 13.5	
7	140392009	2	オイルフタ	OIL CAP	
10	104450109	1	ゴムセン8	RUBBER CAP, 8	
11	117934009	1	ゴムセン13.5	RUBBER CAP, 13.5	
12	159150009	2	ゴムセン20.5	RUBBER CAP, 20.5	
13	S42748009	1	ソクメンカバー	FRAME SIDE COVER	
14	062711212	4	ナベコ476-32X12	SCREW, PAN SM4.76-32X12	
15	S10141109	1	YオクリダイカバーB	Y-AXIS FEED BRACKET COVER, B	
16	S42875000	1	XオクリダイカバーL	X-AXIS FEED BRACKET COVER, L	
17	S42876000	1	XオクリダイカバーR	X-AXIS FEED BRACKET COVER, R	
18	S42877001	2	カバースペーサ	COVER SPACER	
19	106629002	4	シメネジ4.37	SCREW, SM4.37	
20	S45742009	1	メンイタクミ	FACE PLATE ASSY	
20-1	S45743009	1	メンイタ	FACE PLATE	
20-2	S42752000	1	メンイタバツキン	FACE PLATE PACKING	
20-3	117934009	2	ゴムセン13.5	RUBBER CAP, 13.5	
21	062711012	3	ナベコ476-32X10	SCREW, PAN SM4.76-32X10	
24	S10030002	1	オオカマカバークミ	SHUTTLE RACE COVER ASSY	
25	145480101	2	ダンネジ6.35	SHOULDER SCREW, SM6.35	
26	109239002	2	ナミバネザガネ	WASHER, WAVE SPRING	
27	S37920009	1	テンピンカバー	THREAD TAKE-UP COVER	
28	062680612	1	ナベコ4.37-40X6	SCREW, PAN SM4.37-40X6	
29	S45741001	1	ハリイタホジヨイタCD	AUXILIARY PLATE, CD	
30	106629002	6	シメネジ4.37	SCREW, SM4.37	
32	025350236	2	ヒラザガネチユウ3.5	WASHER, PLAIN M 3.5	
33	S20164009	1	ゴムセン13	RUBBER CAP, 13	
34	S17803001	1	カンケツカバー	STEPPING COVER	
35	107321003	1	ダンネジ4.76	SHOULDER SCREW, SM4.76	
36	107017002	1	ナミバネザガネ	WASHER, WAVE SPRING 6.45	
37	129986001	1	ツマミネジ3.57	SCREW, SM3.57	
38	S42758001	1	SOLアブラウケ	OIL PAN, SOL	
39	062400612	2	ナベコM4X6	SCREW, PAN M4X6	
42	117936009	3	ゴムセン9.4	RUBBER CAP, 9.4	
43	104450109	2	ゴムセン8	RUBBER CAP, 8	
44	S42814009	1	ベルトカバー311クミ	BELT COVER ASSY, 311	
44-1	S42815009	1	ベルトカバー311	BELT COVER, 311	
44-2	104450109	1	ゴムセン8	RUBBER CAP, 8	
45	062401006	1	ナベコ4X10	SCREW, PAN M4X10	
46	S38039109	1	オイルパンクミ	OIL PAN ASSY	
46-1	S38040109	1	オイルパン	OIL PAN	
46-2	154467001	1	ハイユキヤツブ	DUST OILER	
46-3	037301215	2	Vナベタツピン3X12	TAPPING SCREW, PAN V M3X12	
46-4	S18093100	1	クミヒモ4X4	WICK, 4X4 (L = 1100)	
47	109714000	5	クギ	NAIL	
48	114486002	1	ポリオイラータイ	OILER	
49	143882001	2	トウブヒンジ	HEAD HINGE	
50	014760622	2	アナトメネジ5.95	SET SCREW, SOCKET SM5.95	
51	143910009	2	トウブヒンジウケゴム	RUBBER CUSHION	
52	109714000	4	クギ	NAIL	
53	S18707149	1	VベルトMシロ	BELT, VM WHITE	
54	S43832001	1	テンションプーリオオクミ	TENSION PULLEY SET	
54-1	S43676001	1	テンションプーリクミ	TENSION PULLEY ASSY	
54-1-1	048320242	1	トメワアナノウC32	RETAINING RING, C32	
54-1-2	141860001	1	シメネジ6.35	SCREW, SM6.35	
54-2	018081222	1	アナボルト8X12	BOLT, SOCKET M8X12	
54-3	025080232	1	ヒラザガネチユウ8	WASHER, PLAIN M 8	
54-4	028080242	1	バネザガネ2-8	WASHER, SPRING 2-8	
55	S38043009	2	クツシヨン	CUSHION	
56	109714000	2	クギ	NAIL	
58	S42882001	1	ヒンジオサエ	HINGE PRESSER	
59	018405032	2	アナボルト4X50	BOLT, SOCKET M4X50	
60	021400102	2	ナツト1シユ4	NUT, 1 M4	
920	S44629000	1	Eマーク	LABEL, E	

151-V16-050

B. 上軸・針棒関係 / Upper shaft and needle bar mechanism  
 / Obere Welle und Nadelstangenvorrichtung  
 / Mécanisme de arbre supérieur et barra à aiguille  
 / Mecanismo del eje superior y la barra de aguja





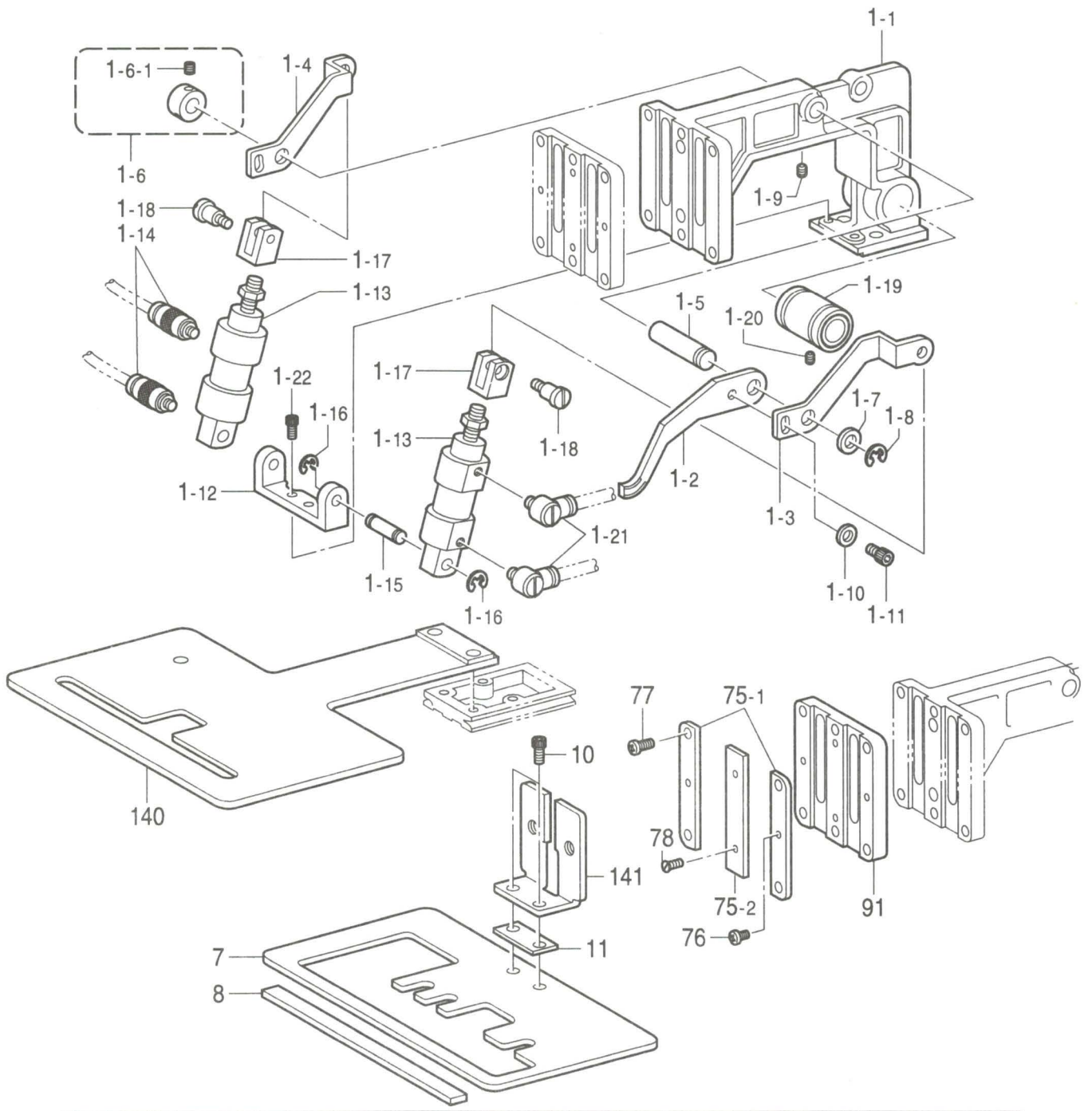
B. 上軸・針棒関係 / Upper shaft and needle bar mechanism

/ Obere Welle und Nadelstangenvorrichtung

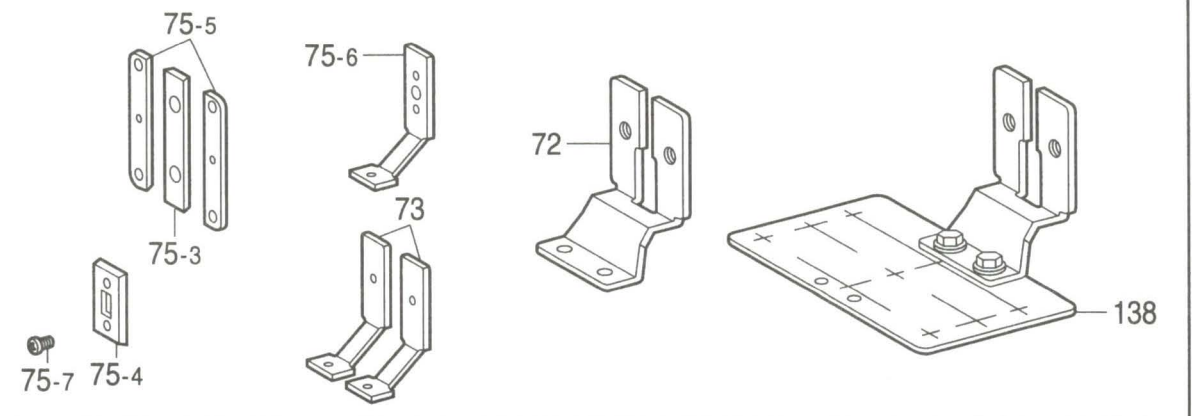
/ Mécanisme de arbre supérieur et barra à aiguille

/ Mecanismo del eje superior y la barra de aguja

REF.NO.	CODE	Q'TY	ヒンメイ	NAME OF PARTS	RM
1	S42830001	1	ウワジク	UPPER SHAFT	
2	S45147001	1	クランクロツドクミ	CRANK ROD ASSY	
2-1	144712001	2	シメネジ4.76	SCREW, SM4.76	
3	S42754001	1	ウワジクメタルL	UPPER SHAFT BUSH, L	
4	014780622	1	アナトメネジ6.35クボミ	SET SCREW, SOCKET (CP) SM6.35	
5	140726000	1	ウワジクメタルM	UPPER SHAFT BUSH, M	
6	072630260	1	ベアリング6302VV	BALL BEARING, 6302VV	
7	048150142	1	トメワジクヨウC15	RETAINING RING, C15	
8	S38035109	1	プーリクミ	PULLEY ASSY	
9	014760622	2	アナトメネジ5.95	SET SCREW, SOCKET SM5.95	
10	154623000	1	ツリアイクランクB	COUNTER WEIGHT, B	
11	100250001	1	シメネジ7.14	SCREW, SM7.14	
12	014770622	2	アナトメネジ6.35クボミ	SET SCREW, SOCKET (CP) SM6.35	
13	123006001	1	トメネジ6.35クボミ	SET SCREW, (CP) SM6.35	
14	S43985001	1	ハリボウレンカンBクミ	THREAD TAKE-UP LEVER SET, B	
14-1	S43982001	1	テンピンクミ	THREAD TAKE-UP LEVER ASSY	
14-2	152236001	1	テンピンササエジク	THREAD TAKE-UP SUPPORT STUD	
14-3	154624001	1	ハリボウクランクB	NEEDLE BAR CRANK, B	
14-4	132051001	1	+サラネジ3.57L	SCREW, FLAT SM3.57L	
14-5	S43689001	1	ハリボウレンカン	NEEDLE BAR CONNECTING ROD	
14-6	S42756001	1	ハリボウダキ	NEEDLE BAR CLAMP	
14-7	062680812	1	ナベコ437-40X8	SCREW, PAN SM4.37-40X8	
15	014780622	1	アナトメネジ6.35クボミ	SET SCREW, SOCKET (CP) SM6.35	
16	102630001	1	ハリボウアンナイカクコマ	NEEDLE BAR GUIDE SLIDE BLOCK	
17	S37927000	1	ハリボウアンナイ	NEEDLE BAR GUIDE	
18	100242003	2	シメネジ3.57	SCREW, SM3.57	
19	155578000	2	ゴムセン7.2	RUBBER CAP, 7.2	
20	S02269001	1	ハリボウ	NEEDLE BAR	
21	144458001	1	アタマツキトメネジ3.57	SET SCREW, SM3.57	
22	152242001	1	ハリボウメタルU	NEEDLE BAR BUSH, U	
23	152243001	1	ハリボウメタルD	NEEDLE BAR BUSH, D	
24	145646021	1	ミシンハリDPX17	NEEDLE, DPX17 (#21)	
24	145646011	1	“ オプション部品 ” ミシンハリDPX17	“ OPTION PARTS ” NEEDLE, DPX17 (#11)	
24	145646014	1	ミシンハリDPX17	NEEDLE, DPX17 (#14)	
24	145646016	1	ミシンハリDPX17	NEEDLE, DPX17 (#16)	
24	145646018	1	ミシンハリDPX17	NEEDLE, DPX17 (#18)	
24	145646019	1	ミシンハリDPX17	NEEDLE, DPX17 (#19)	
24	145646024	1	ミシンハリDPX17	NEEDLE, DPX17 (#24)	
24	145646025	1	ミシンハリDPX17	NEEDLE, DPX17 (#25)	
24	S37928019	1	ミシンハリDPX17NY	NEEDLE, DPX17NY (#19)	



オプション部品 / OPTION PARTS





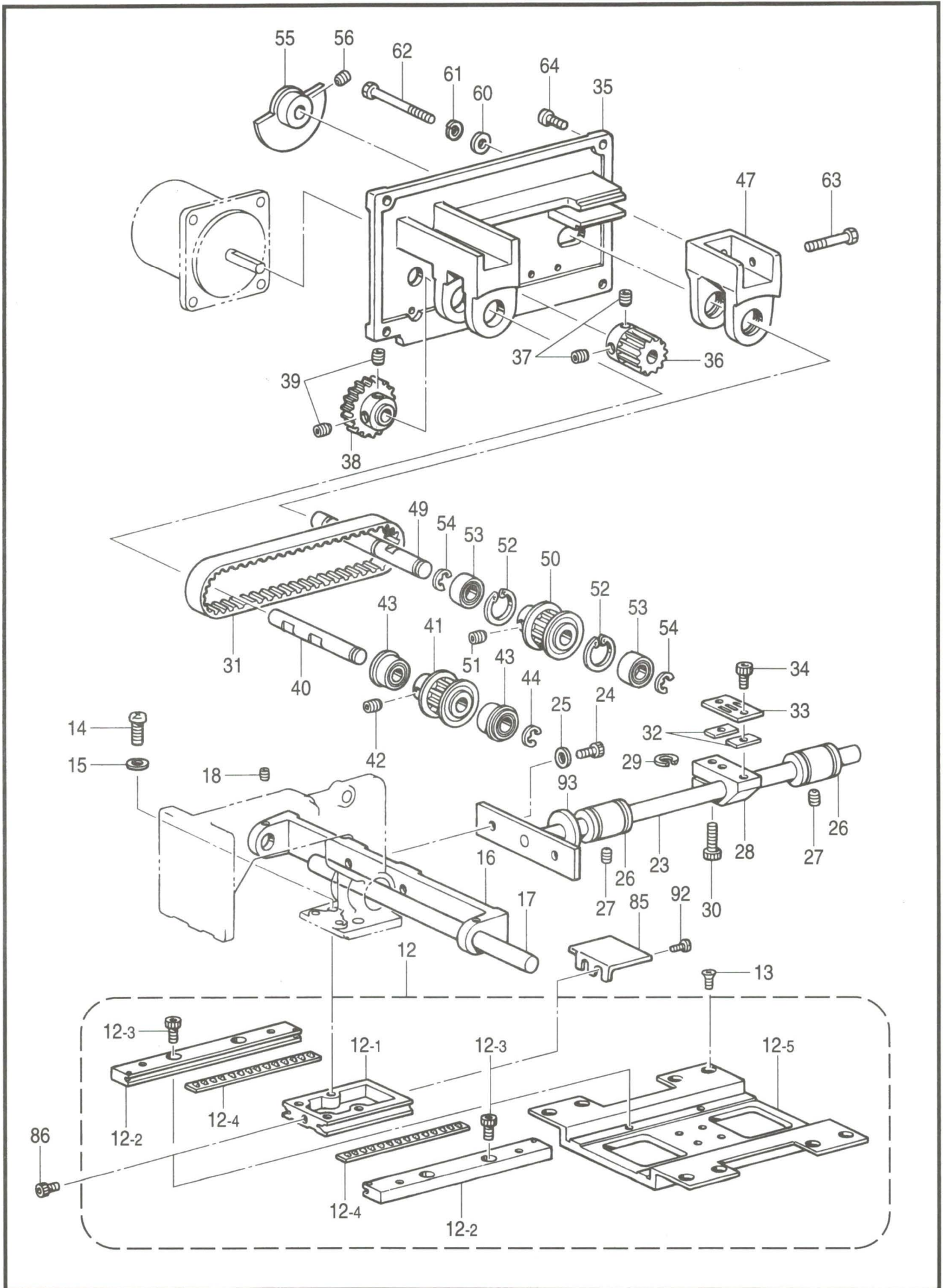
C1 . 送り関係 / Feed mechanism / Transportvorrichtung / Mécanisme de l'entraînement  
/ Mecanismo de la alimentación

REF.NO.	CODE	Q'TY	ヒンメイ	NAME OF PARTS	RM
1	S42768101	1	オサエウデクミAIR	WORK CLAMP ARM ASSY, AIR	
1-1	S42761000	1	オサエウデ	WORK CLAMP ARM	
1-2	S42764001	2	オサエウデレバーF	WORK CLAMP ARM LEVER, F	
1-3	S42769001	1	オサエウデレバーRR-A	WORK CLAMP ARM LEVER, RR-A	
1-4	S42770001	1	オサエウデレバーRL-A	WORK CLAMP ARM LEVER, RL-A	
1-5	S10058001	1	オサエウデレバージク	WORK CLAMP ARM LEVER SHAFT	
1-6	S21775001	1	セツトカラークミ	SET SCREW COLLAR ASSY	
1-6-1	014680622	2	アナトメネジ4.37クボミ	SET SCREW, SOCKET (CP) SM4.37	
1-7	143591001	1	スラストリング	THRUST RING	
1-8	048050342	1	トメワE5	RETAINING RING, E5	
1-9	014760622	1	アナトメネジ5.95	SET SCREW, SOCKET SM5.95	
1-10	025040232	2	ヒラザガネチユウ4	WASHER, PLAIN M 4	
1-11	018400622	2	アナボルト4X6	BOLT, SOCKET M4X6	
1-12	S10379001	1	シリンダササエ	CYLINDER SUPPORT	
1-13	S42878000	2	エアシリンダ15-18	AIR CYLINDER, 15-18	
1-14	S18415101	2	ハーフユニオンQ4M5	HALF UNION, Q4M5	
1-15	S03800001	2	クレビスピン	CLEVIS PIN	
1-16	048040342	4	トメワE4	RETAINING RING, E4	
1-17	S03801101	2	シリンダツギテ	CYLINDER JOINT	
1-18	110168001	2	コロジク	ROLLER SHAFT	
1-19	S12004000	1	リニアブツシユ	LINEAR BUSH	
1-20	011679312	1	トメネジ3.57ヒラ	SET SCREW, (FT) SM3.57	
1-21	S41271000	2	エルボM5	ELBOW, M5	
1-22	018501222	2	アナボルト5X12	BOLT, SOCKET M5X12	
7	S45745001	1	オサエCD	WORK CLAMP, CD	
8	S46045001	1	オサエスポンジ	SPONGE	
10	018681232	2	アナボルト437-40X12	BOLT, SOCKET SM4.37-40X12	
11	S45744001	1	オサエアシスペーサ	SPACER	
75-1	S42787001	2	オサエアシオサエイタA	WORK CLAMP GUIDE BRACKET, A	
75-2	S42884001	1	オサエアシオサエイタB	WORK CLAMP GUIDE BRACKET, B	
76	062670712	4	ナベコ357-40X7	SCREW, PAN SM3.57-40X7	
77	062671212	4	ナベコ357-40X12	SCREW, PAN SM3.57-40X12	
78	107038003	2	サラネジ3.57	SCREW, FLAT SM3.57	
91	S43677001	1	オサエアシウケイタ	WORK CLAMP SUPPORT PLATE	
140	S45746001	1	311EオクリイタCD	FEED PLATE, CD 311E	
141	S24613001	1	OTオサエアシUN	ONE-TOUCH WORK CLAMP, UN	
72	S10061001	1	" オプション部品 "	" OPTION PARTS "	
73	S42801001	2	オサエアシUN	WORK CLAMP, UN	
75-3	S42798001	1	オサエアシSE	WORK CLAMP, SE	
75-4	S42799001	2	オサエアシオサエイタ	WORK CLAMP GUIDE BRACKET	
75-5	S42800001	2	オサエチヨウセツイタ	WORK CLAMP AJUSTING PLATE	
75-6	S42802001	2	オサエスキマチヨウセツイタ	ADJUSTING PLATE	
75-7	062670512	4	オサエアシSE-OP	WORK CLAMP, SE-OP	
			ナベコ357-40X5	SCREW, PAN SM3.57-40X5	
			<ゲージ部品>	<For gauge parts>	
138	S42888001	1	ゲンテンキジユンイタクミ	H-POSITION STANDARD PLATE ASSY	※

151-V16-202

- ☆ RM欄に※が付いている部品は、精密な組立て調整がして有りますので絶対に分解しないで下さい。
- ☆ Parts which have an asterisk (※) in the RM column are parts which have been assembled and adjusted to high precisions. These parts should never be disassembled.
- ☆ Die in der Kolonne RM mit einem Asteriskus (※) bezeichneten Teile sind mit hoher präzision zusammengebaut und eigestellt worden. Aus diesem Grunde dürfen diese Teile niemals zerlegt werden.
- ☆ Les pièces désignées par un astérisque (※) dans la colonne RM sont des pièces qui ont été assemblées et réglées avec une grande précision. Il ne faut en aucun cas déposer ces pièces.
- ☆ Laspartes que tienen un asterisco (※) en la columna RM son las partes que han sido armadas y ajustadas a alta precisión. Estas partes nunca deberán ser desarmadas.

C2 . 送り関係 / Feed mechanism / Transportvorrichtung / Mécanisme de l'entraînement / Mecanismo de la alimentación



151-V16-202

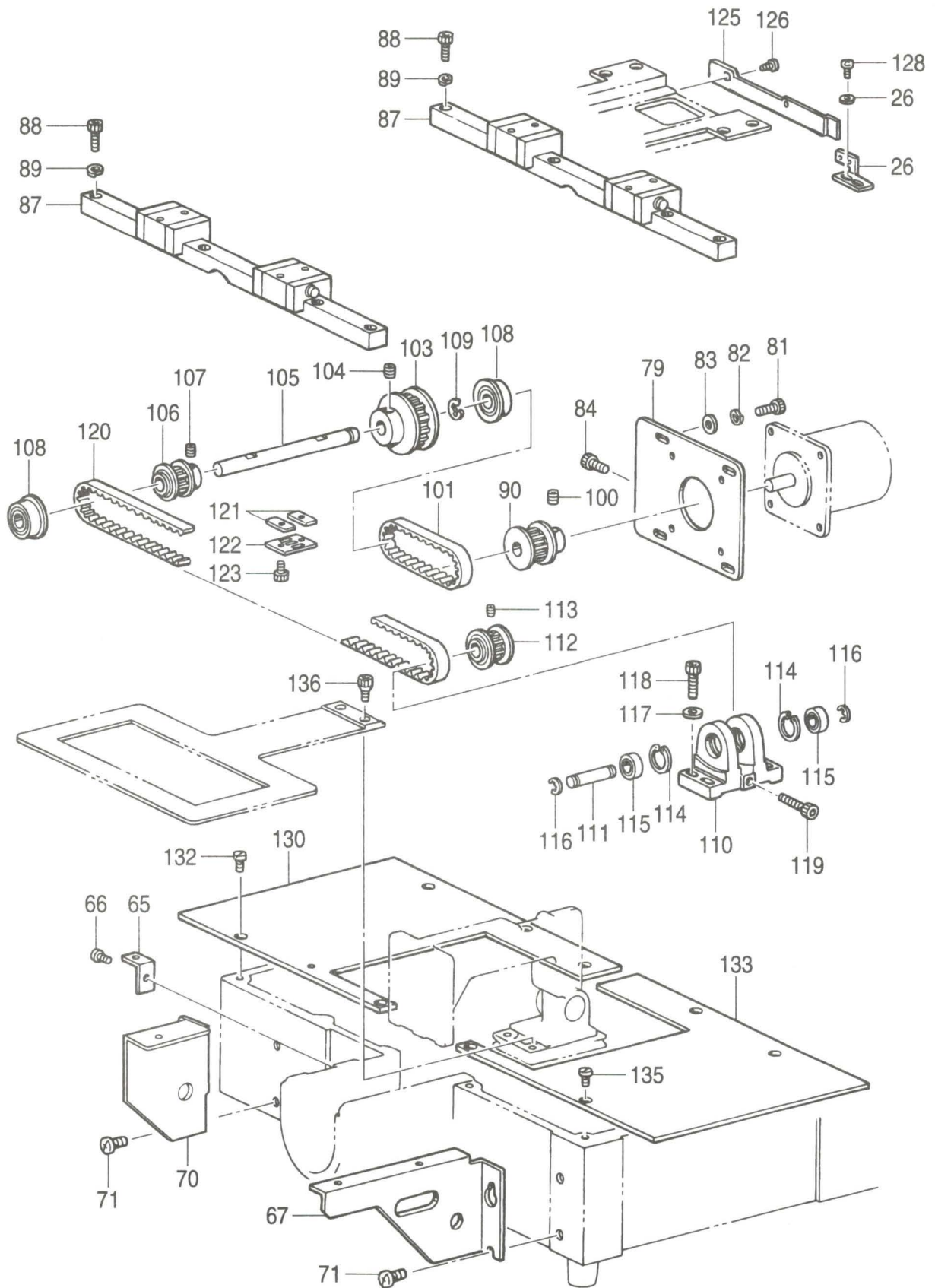


C2 . 送り関係 / Feed mechanism / Transportvorrichtung / Mécanisme de l'entraînement  
/ Mecanismo de la alimentación

REF.NO.	CODE	Q'TY	ヒンメイ	NAME OF PARTS	RM
12	S42774101	1	V11オクリダイクミ	Y-AXIS FEED BRACKET ASSY, V11	
12-1	S42816101	1	Yオクリダイ	Y-AXIS FEED BRACKET	
12-2	S10069101	2	Yオクリアンナイクミ	Y-AXIS FEED GUIDE ASSY	
12-3	018680822	4	アナボルト4.37X8	BOLT, SOCKET SM4.37X8	
12-4	S42778000	2	クロスローラ	CROSS ROLLER	
12-5	S42779001	1	オクリダイX	FEED BRACKET, X	
13	004400814	8	+サラコ4X8	SCREW, FLAT M4X8	
14	062761412	2	ナベコ595-28X14	SCREW, PAN SM5.95-28X14	
15	025060132	2	ヒラザガネシヨウ6	WASHER, PLAIN S 6	
16	S42780000	1	311Xオクリジクササエ	X-FEED SHAFT SUPPORT, 311	
17	S42781001	1	311Xオクリジク	X-AXIS FEED SHAFT, 311	
18	014680622	2	アナトメネジ4.37クボミ	SET SCREW, SOCKET (CP) SM4.37	
23	S31567101	1	Yクドウジク	Y-DRIVING SHAFT	
24	018501022	2	アナボルト5X10	BOLT, SOCKET M5X10	
25	025050232	2	ヒラザガネチユウ5	WASHER, PLAIN M 5	
26	S12004000	2	リニアブツシユ	LINEAR BUSH	
27	014680422	2	アナトメネジ4.37クボミ	SET SCREW, SOCKET (CP) SM4.37	
28	S31568000	1	Yクドウジクホルダ	Y-DRIVING SHAFT HOLDER	
29	148782001	1	スペーサ	SPACER	
30	018501622	1	アナボルト5X16	BOLT, SOCKET M5X16	
31	S10077100	1	Yタイミングベルト	Y-TIMING BELT	
32	S10078001	2	Tベルトスペーサ	TIMING BELT SPACER	
33	S10079101	1	ベルトホルダ	VELT HOLDER	
34	018680822	2	アナボルト4.37X8	BOLT, SOCKET SM4.37X8	
35	S42782201	1	YクドウPモータベース	Y-DRIVING PULSE MOTOR BASE	
36	S42783000	1	クドウギヤ20	DRIVING GEAR, 20	
37	014760622	2	アナトメネジ5.95	SET SCREW, SOCKET SM5.95	
38	S42784001	1	アイドルギヤ32	IDLE GEAR, 32	
39	014760622	2	アナトメネジ5.95	SET SCREW, SOCKET SM5.95	
40	S10083001	1	YプーリジクA	Y-PULLEY SHAFT, A	
41	S27844101	1	タイミングプーリア	TIMING PULLEY, A	
42	014770622	2	アナトメネジ6.35クボミ	SET SCREW, SOCKET (CP) SM6.35	
43	070688850	2	タマジクウケ688ZZNR	BALL BEARING, 688ZZNR	
44	048060342	1	トメワE6	RETAINING RING, E6	
47	S35722000	1	YクドウPモータブラケット	Y-DRIVING PULSE MOTOR BRACKET	
49	S35723101	1	YプーリジクB	Y-PULLEY SHAFT, B	
50	S27844101	1	タイミングプーリア	TIMING PULLEY, A	
51	014770622	2	アナトメネジ6.35クボミ	SET SCREW, SOCKET (CP) SM6.35	
52	048160242	2	トメワアナヨウC16	RETAINING RING, C16	
53	530138001	2	マイクロベアリング8	MICRO BEARING, 8	
54	048060342	2	トメワE6	RETAINING RING, E6	
55	S42785001	1	Yゲンテンドグ	HOME POSITION DOG, Y	
56	014760622	1	アナトメネジ5.95	SET SCREW, SOCKET SM5.95	
60	025050232	2	ヒラザガネチユウ5	WASHER, PLAIN M 5	
61	028050242	2	バネザガネ2-5	WASHER, SPRING 2-5	
62	018505022	2	アナボルト5X50	BOLT, SOCKET M5X50	
63	018503022	1	アナボルト5X30	BOLT, SOCKET M5X30	
64	062711212	4	ナベコ476-32X12	SCREW, PAN SM4.76-32X12	
85	S10140109	1	YオクリダイカバーA	Y-AXIS FEED BRACKET COVER, A	
86	018680822	1	アナボルト4.37X8	BOLT, SOCKET SM4.37X8	
92	106629002	2	シメネジ4.37	SCREW, SM4.37	
93	S43831100	1	Yジクストツバゴム	STOPPER RUBBER	



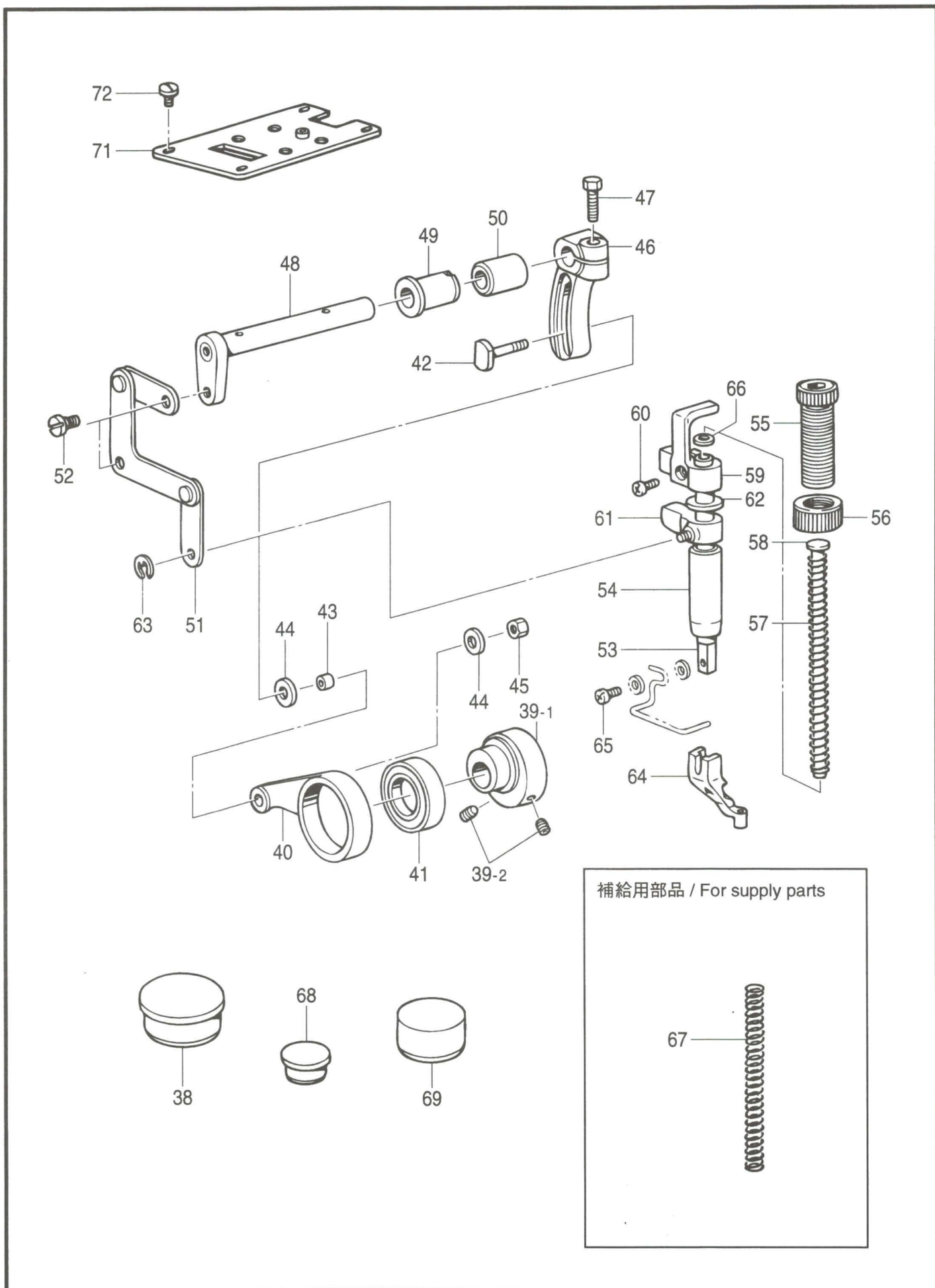
C3 . 送り関係 / Feed mechanism / Transportvorrichtung / Mécanisme de l'entraînement / Mecanismo de la alimentación



C3. 送り関係 / Feed mechanism / Transportvorrichtung / Mécanisme de l'entraînement  
/ Mecanismo de la alimentación

REF.NO.	CODE	Q'TY	ヒンメイ	NAME OF PARTS	RM
65	S10091101	2	ハリイタホジヨイタササエ	AUXILIARY PLATE SUPPORT	
66	062680812	2	ナベコ437-40X8	SCREW, PAN SM4.37-40X8	
67	S45747001	1	ホジヨイタササエR	AUXILIARY PLATE SUPPORT, R	
70	S45748001	1	ホジヨイタササエL	AUXILIARY PLATE SUPPORT, L	
71	062761012	4	ナベコ595-28X10	SCREW, PAN SM5.95-28X10	
79	S42817001	1	Xパルスモータトリツケイタ	X-PULSE MOTOR SETTING PLATE	
81	018501222	4	アナボルト5X12	BOLT, SOCKET M5X12	
82	028050242	4	バネザガネ2-5	WASHER, SPRING 2-5	
83	025050232	4	ヒラザガネチユウ5	WASHER, PLAIN M 5	
84	018501422	1	アナボルト5X14	BOLT, SOCKET M5X14	
87	S42788000	2	リニアガイド311	LINER GUIDE, 311	
88	018401636	11	アナボルト4X16	BOLT, SOCKET M4X16	
89	028040246	11	バネザガネ2-4	WASHER, SPRING 2-4	
90	S42789001	1	Xタイミングプーリア311	X-TIMING PULLEY, A 311	
100	014770622	2	アナトメネジ6.35クボミ	SET SCREW, SOCKET (CP) SM6.35	
101	S42790000	1	XタイミングベルトA311	X-TIMING BELT, A 311	
103	S42791001	1	XタイミングプーリアB311	X-TIMING PULLEY, B 311	
104	014770622	2	アナトメネジ6.35クボミ	SET SCREW, SOCKET (CP) SM6.35	
105	S42792001	1	Xタイミングプーリジク	X-TIMING PULLEY SHAFT	
106	S27844101	1	タイミングプーリア	TIMING PULLEY, A	
107	014770622	2	アナトメネジ6.35クボミ	SET SCREW, SOCKET (CP) SM6.35	
108	070688850	2	タマジクウケ688ZZNR	BALL BEARING, 688ZZNR	
109	048060342	1	トメワE6	RETAINING RING, E6	
110	S10133000	1	XプーリダイB	X-PULLEY BASE, B	
111	S10134001	1	XプーリジクB	X-PULLEY SHAFT, B	
112	S10087101	1	タイミングプーリア	TIMING PULLEY, B	
113	014400522	2	アナクボミ4X5	SET SCREW, SOCKET (CP) M4X5	
114	048160242	2	トメワアナヨウC16	RETAINING RING, C16	
115	530138001	2	マイクロベアリング8	MICRO BEARING, 8	
116	048060342	2	トメワE6	RETAINING RING, E6	
117	025050232	4	ヒラザガネチユウ5	WASHER, PLAIN M 5	
118	018501622	4	アナボルト5X16	BOLT, SOCKET M5X16	
119	018502522	1	アナボルト5X25	BOLT, SOCKET M5X25	
120	S42793000	1	XタイミングベルトB311	X-TIMING BELT, B 311	
121	S10078001	2	Tベルトスペーサ	TIMING BELT SPACER	
122	S10079101	1	ベルトホルダ	VELT HOLDER	
123	018680822	2	アナボルト4.37X8	BOLT, SOCKET SM4.37X8	
125	S42795101	1	Xゲンテンドグ	HOME POSITION DOG, X	
126	062300412	2	ナベコ3X4	SCREW, PAN M3X4	
127	S42796001	1	Xセンサートリツケイタ	X-SENSOR SETTING PLATE	
128	062400812	2	ナベコ4X8	SCREW, PAN M4X8	
129	025040232	2	ヒラザガネチユウ4	WASHER, PLAIN M 4	
130	S42775001	1	XYオクリダイカバーL	X-Y FEED BRACKET COVER, L	
132	106629002	4	シメネジ4.37	SCREW, SM4.37	
133	S42776001	1	XYオクリダイカバーR	X-Y FEED BRACKET COVER, R	
135	106629002	4	シメネジ4.37	SCREW, SM4.37	
136	S10352101	2	オクリイタシメネジ	SCREW	

D. 押エ上げ関係 / Work clamp lifter mechanism / Stoffhalterheber / Releveur de pinceur / Mecanismo del levantador del prensor

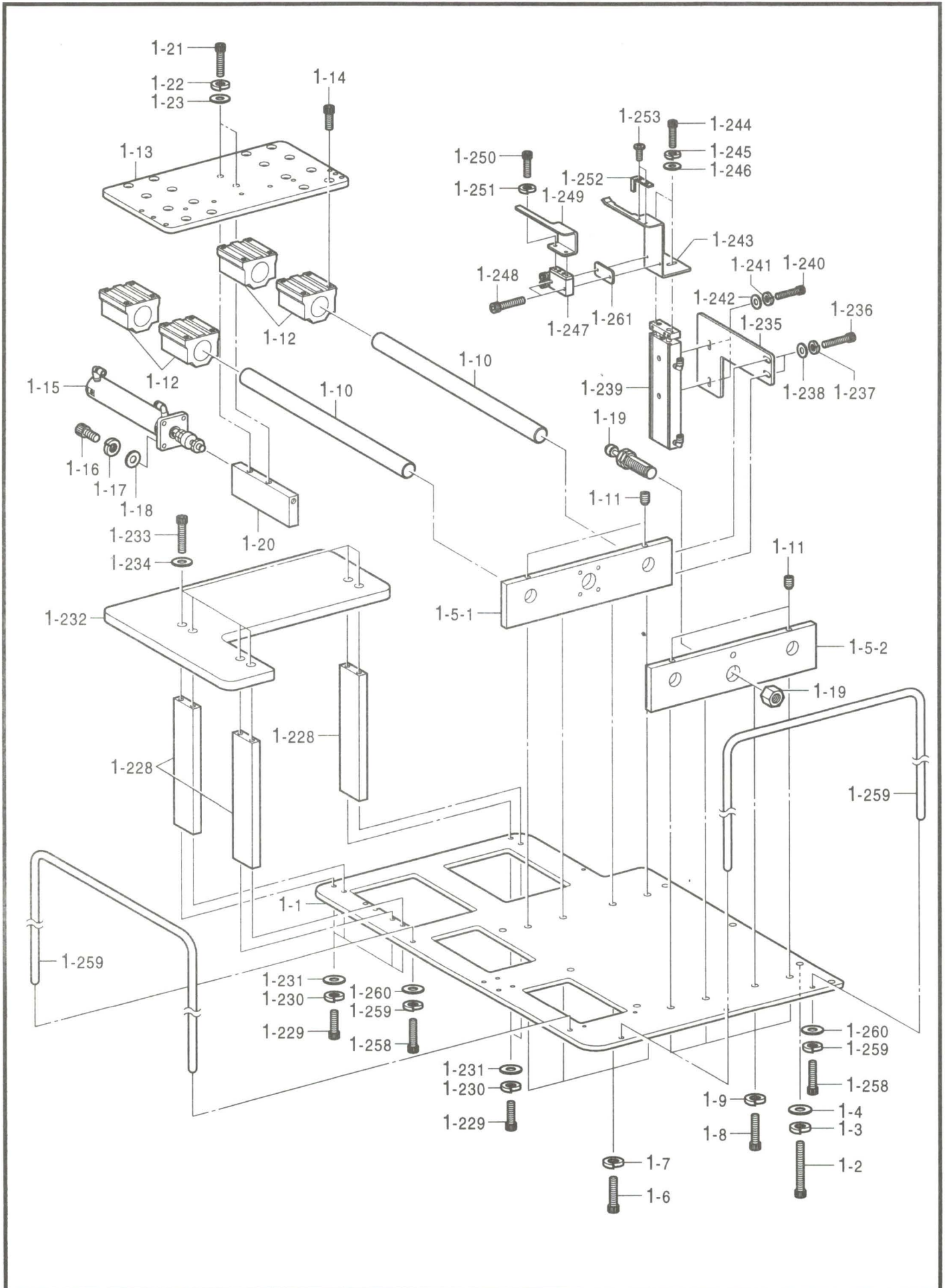




D. 押工上げ関係 / Work clamp lifter mechanism / Stoffhalterheber / Releveur de pinceur  
/ Mecanismo del levantador del prensor

REF.NO.	CODE	Q'TY	ヒンメイ	NAME OF PARTS	RM
38	S10125009	3	ゴムセン21	RUBBER CAP, 21	
39	S42836001	1	カンケツオサエカムクミ	STEPPING WORK CLAMP CAM ASSY	
39-1	S42837001	1	カンケツオサエカム	STEPPING WORK CLAMP CAM	
39-2	014760622	2	アナトメネジ5.95	SET SCREW, SOCKET SM5.95	
40	S43693000	1	カンケツオサエレンカン	STEPPING WORK CLAMP CON. ROD	
41	623033000	1	タマジクウケ6805VV	BALL BEARING, 6805VV	
42	150460001	1	U-UDオクリレバージク	U-UD FEED LIFTER LEVER SHAFT	
43	150461001	1	オクリコロ	FEED ROLLER	
44	107453001	2	ザガネ	WASHER	
45	021750102	1	1シユナツト556-32	NUT, 1 SM5.56-32	
46	S17871101	1	カンケツオサエウデR	STEPPING WORK CLAMP ARM, R	
47	017751412	1	ボルト5.56X14	BOLT, SM5.56X14	
48	S42839101	1	カンケツオサエウデF	STEPPING WORK CLAMP ARM, F	
49	148196000	1	ウワメスサドウデメタルL	SPREADER SHAFT BUSH, L	
50	148197000	1	ウワメスサドウデメタルR	SPREADER SHAFT BUSH, R	
51	S42840101	1	カンケツリンククミ	STEPPING LINK ASSY	
52	155167001	2	ダンネジ5.56	SHOULDER SCREW, SM5.56	
53	111466101	1	オサエボウ	PRESSER BAR	
54	145472001	1	オサエボウメタル	PRESSER BAR BUSH	
55	S31012001	1	オサエチヨウセツネジ	PRESSER ADJUSTING SCREW	
56	S31013001	1	チヨウセツネジツマミナツト	PRESSER ADJUSTING NUT	
57	S10111101	1	オサエバネ	SPRING	
58	S10112001	1	オサエバネアンナイ	SPRING GUIDE	
59	S10113101	1	オサエボウダキ	PRESSER BAR GUIDE BRACKET	
60	062681212	1	ナベコ437-40X12	SCREW, PAN SM4.37-40X12	
61	S10371001	1	オサエボウリフター	PRESSER BAR LIFTER	
62	S10372100	1	オサエボウダキクツシヨン	CUDHION	
63	048040342	1	トメワE4	RETAINING RING, E4	
64	S42843001	1	オサエアシア	PRESSER FOOT, A	
65	S13399001	1	シメネジ3.57X12	SCREW, SM3.57X12	
66	S03677001	1	ザガネ	WASHER	
68	104450109	2	ゴムセン8	RUBBER CAP, 8	
69	S00313009	1	ゴムセン16.8	RUBBER CAP, 16.8	
71	S37973101	1	ソレノイドトリツケイタ	SOLENOID SETTING PLATE	
72	106629002	4	シメネジ4.37	SCREW, SM4.37	
67	S33251001	1	<補給用部品> オサエバネ	<For supply parts> SPRING	

E1 . ひだ取り装置関係 / Ruffling device mechanism / Kräuselvorrichtung  
 / Mécanisme du dispositif de plissage / Mecanismo del dispositivo de hacer vuelos

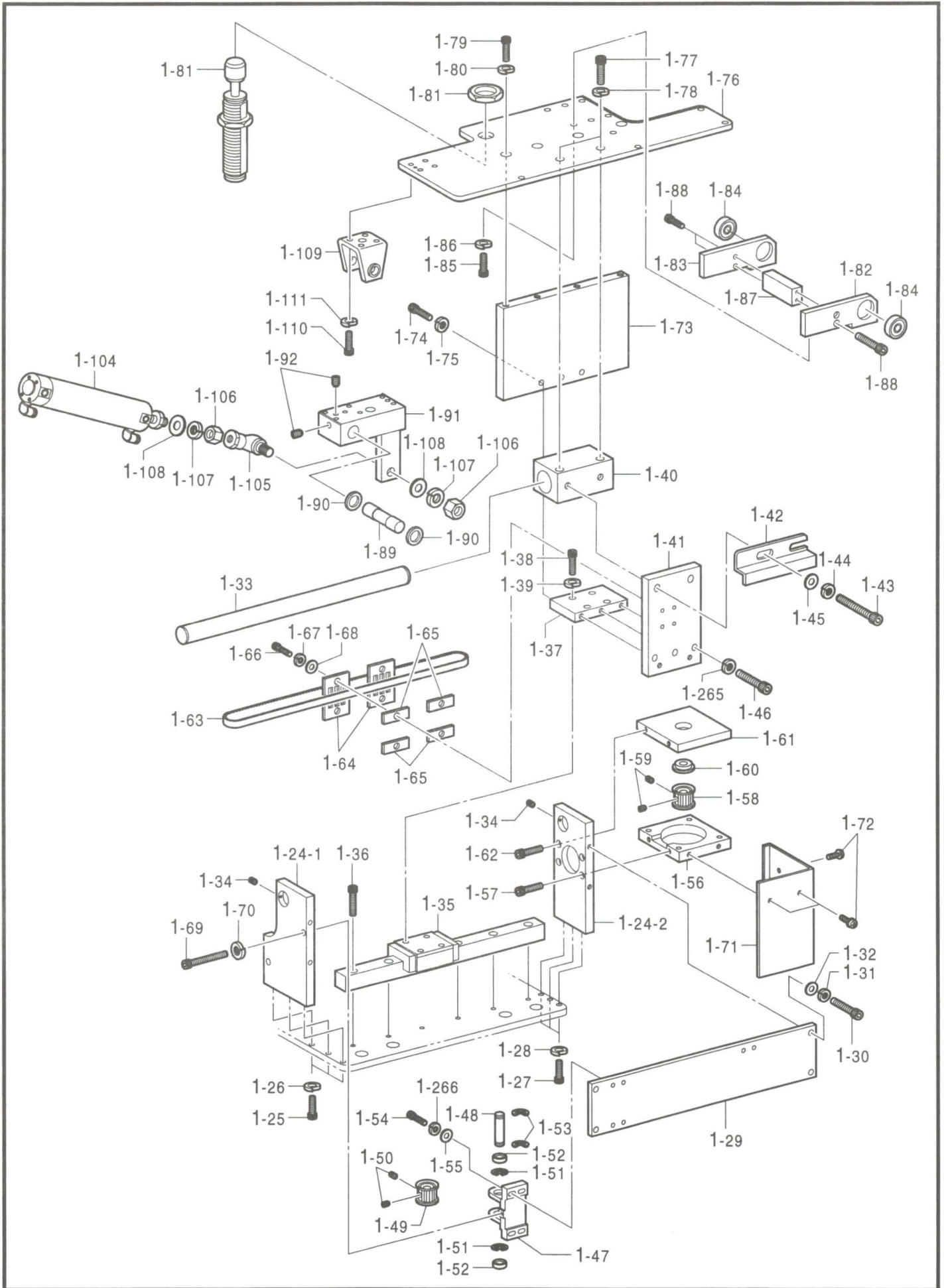




E1. ひだ取り装置関係 / Ruffling device mechanism / Kräuselvorrichtung  
 / Mécanisme du dispositif de plissage / Mecanismo del dispositivo de hacer vuelos

REF.NO.	CODE	Q'TY	ヒンメイ	NAME OF PARTS	RM
1-1	S46000001	1	ベースイタD	BASE PLATE, D	
1-2	S24089001	6	ボルト8X50	BOLT, M8X50	
1-3	028080246	6	バネザガネ2-8	WASHER, SPRING 2-8	
1-4	025080236	6	ヒラザガネチユウ8	WASHER, PLAIN M 8	
1-5	S45997001	1	シャフトホルダDセット	SHAFT HOLDER SET, D	
1-5-1	S45998001	1	シャフトホルダDB	SHAFT HOLDER, DB	
1-5-2	S45999001	1	シャフトホルダDF	SHAFT HOLDER, DF	
1-6	018082536	4	アナボルト8X25	BOLT, SOCKET M8X25	
1-7	028080246	4	バネザガネ2-8	WASHER, SPRING 2-8	
1-8	018082536	4	アナボルト8X25	BOLT, SOCKET M8X25	
1-9	028080246	4	バネザガネ2-8	WASHER, SPRING 2-8	
1-10	S46027001	2	リニアシャフト25	LINEAR SHAFT, 25	
1-11	014060622	4	アナトメネジ6X6クボミ	SET SCREW, SOCKET (CP) M6X6	
1-12	S46024000	4	スライドユニットSMA25G	SLIDE UNIT, SMA25G	
1-13	S45983001	1	シャフトホルダMベース	SHAFT HOLDER BASE, M	
1-14	018081636	16	アナボルト8X16	BOLT, SOCKET M8X16	
1-15	S46025000	1	シリンダCDG1FA32	CYLINDER, CDG1FA32	
1-16	018061036	4	アナボルト6X10	BOLT, SOCKET M6X10	
1-17	028060246	4	バネザガネ2-6	WASHER, SPRING 2-6	
1-18	025060236	4	ヒラザガネチユウ6	WASHER, PLAIN M 6	
1-19	S46019000	1	シヨツクアブゾーバ27	SHOCK ABSORBER, 27	
1-20	S45989001	1	タイヒCレンケツプロツク	CONNECTING BLOCK, RETRACTING C	
1-21	018082536	2	アナボルト8X25	BOLT, SOCKET M8X25	
1-22	028080246	2	バネザガネ2-8	WASHER, SPRING 2-8	
1-23	025080236	2	ヒラザガネチユウ8	WASHER, PLAIN M 8	
1-228	S45990001	3	テーブルササエ	TABLE SUPPORT	
1-229	018062036	6	アナボルト6X20	BOLT, SOCKET M6X20	
1-230	028060246	6	バネザガネ2-6	WASHER, SPRING 2-6	
1-231	025060236	6	ヒラザガネチユウ6	WASHER, PLAIN M 6	
1-232	S45996001	1	ホジヨテーブル	AUXILIARY TABLE	
1-233	018062036	6	アナボルト6X20	BOLT, SOCKET M6X20	
1-234	025060236	6	ヒラザガネチユウ6	WASHER, PLAIN M 6	
1-235	S45991001	1	クランプトリツケイタ	CLAMP SETTING PLATE	
1-236	018062036	2	アナボルト6X20	BOLT, SOCKET M6X20	
1-237	028060246	2	バネザガネ2-6	WASHER, SPRING 2-6	
1-238	025060236	2	ヒラザガネチユウ6	WASHER, PLAIN M 6	
1-239	S46026000	1	シリンダCXSM15-120	CYLINDER, CXSM15-120	
1-240	018501436	2	アナボルト5X14	BOLT, SOCKET M5X14	
1-241	028050246	2	バネザガネ2-5	WASHER, SPRING 2-5	
1-242	025050236	2	ヒラザガネチユウ5	WASHER, PLAIN M 5	
1-243	S45992001	1	クランプイタウエ	CLAMP PLATE, UPPER	
1-244	018501436	2	アナボルト5X14	BOLT, SOCKET M5X14	
1-245	028050246	2	バネザガネ2-5	WASHER, SPRING 2-5	
1-246	025050236	2	ヒラザガネチユウ5	WASHER, PLAIN M 5	
1-247	S46029000	1	ツインロッドシリンダクミ	CYLINDER ASSY, TWIN ROD	
1-248	018402036	2	アナボルト4X20	BOLT, SOCKET M4X20	
1-249	S45993001	1	クランプイタシタ	CLAMP PLATE, LOWER	
1-250	018401036	2	アナボルト4X10	BOLT, SOCKET M4X10	
1-251	028040246	2	バネザガネ2-4	WASHER, SPRING 2-4	
1-252	S45994001	1	イチギメイタ	POSITONING PLATE	
1-253	060300516	2	バインド3X5	SCREW, BIND M3X5	
1-257	S46001001	2	ガードバー	GUARD BAR	
1-258	018062036	4	アナボルト6X20	BOLT, SOCKET M6X20	
1-259	028060246	4	バネザガネ2-6	WASHER, SPRING 2-6	
1-260	025060236	4	ヒラザガネチユウ6	WASHER, PLAIN M 6	
1-261	S45995001	1	クランプイタウエスペーサ	SPACER	

E2 . ひだ取り装置関係 / Ruffling device mechanism / Kräuselvorrichtung  
 / Mécanisme du dispositif de plissage / Mecanismo del dispositivo de hacer vuelos

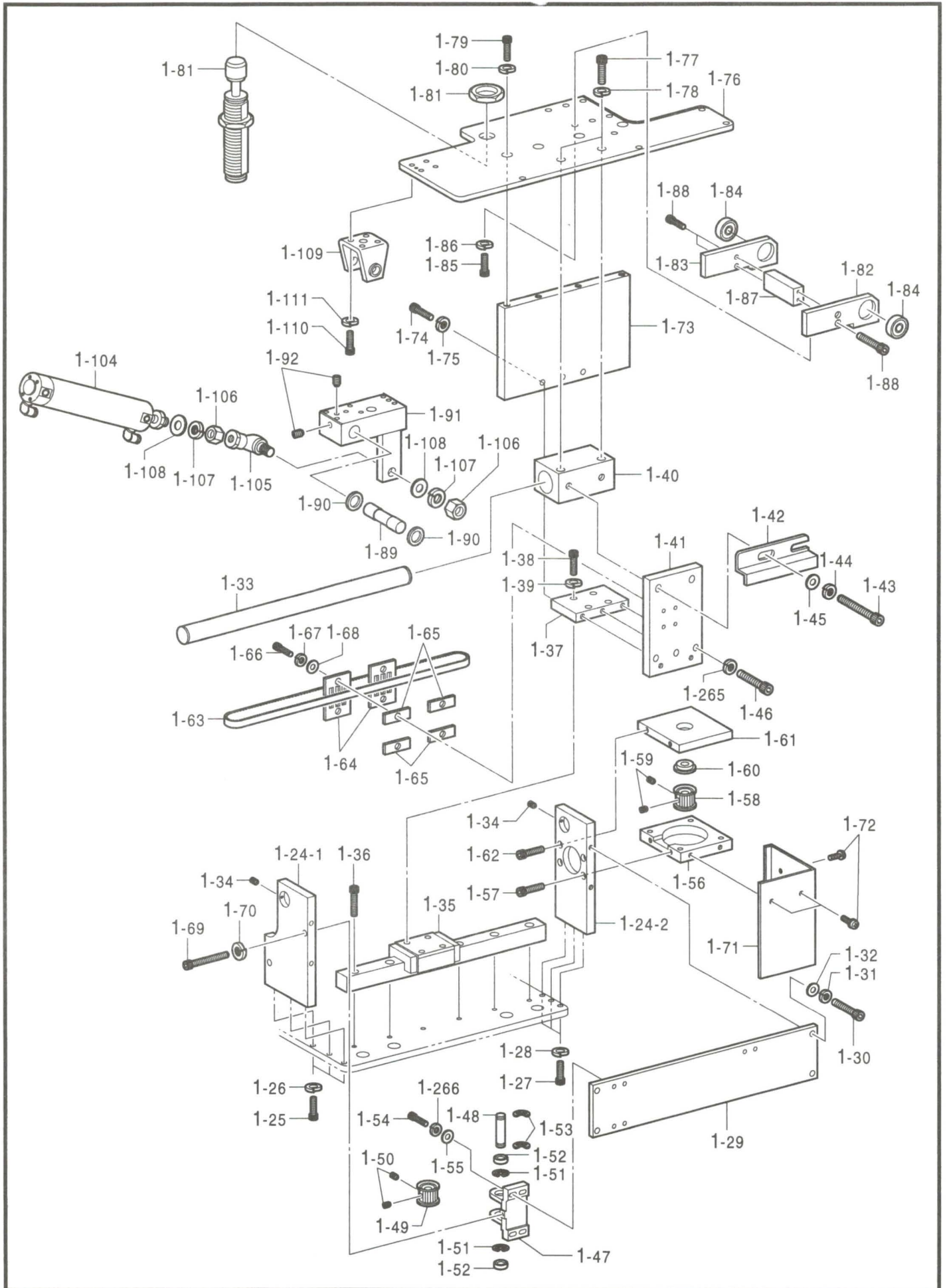




E2 . ひだ取り装置関係 / Ruffling device mechanism / Kräuselvorrichtung  
 / Mécanisme du dispositif de plissage / Mecanismo del dispositivo de hacer vuelos

REF.NO.	CODE	Q'TY	ヒンメイ	NAME OF PARTS	RM
1-24	S45799001	1	シャフトホルダMセット	SHAFT HOLDER SET, M	
1-24-1	S45800001	1	シャフトホルダMB	SHAFT HOLDER, MB	
1-24-2	S45981001	1	シャフトホルダMF	SHAFT HOLDER, MF	
1-25	018062036	3	アナボルト6X20	BOLT, SOCKET M6X20	
1-26	028060246	3	バネザガネ2-6	WASHER, SPRING 2-6	
1-27	018062036	3	アナボルト6X20	BOLT, SOCKET M6X20	
1-28	028060246	3	バネザガネ2-6	WASHER, SPRING 2-6	
1-29	S45982001	1	シャフトホルダMササエ	SUPPORT, SHAFT HOLDER (M)	
1-30	018062036	4	アナボルト6X20	BOLT, SOCKET M6X20	
1-31	028060246	4	バネザガネ2-6	WASHER, SPRING 2-6	
1-32	025060236	4	ヒラザガネチユウ6	WASHER, PLAIN M 6	
1-33	S46022001	1	リニアシャフト20	LINEAR SHAFT, 20	
1-34	014060622	2	アナトメネジ6X6クボミ	SET SCREW, SOCKET (CP) M6X6	
1-35	S46021000	1	スライドガイドSGL25	SLIDE GUIDE, SGL25	
1-36	018062536	6	アナボルト6X25	BOLT, SOCKET M6X25	
1-37	S45796001	1	スライドブロック	SLIDE BLOCK	
1-38	018062036	4	アナボルト6X20	BOLT, SOCKET M6X20	
1-39	028060246	4	バネザガネ2-6	WASHER, SPRING 2-6	
1-40	S46016000	1	スライドユニットAK20GW	SLIDE UNT, AK20GW	
1-41	S45795001	1	ベルトホルダトリツケダイ	BELT HOLDER SETTING BASE	
1-42	S45988001	1	ゲンテンドグM	HOME POSITION DOG, M	
1-43	018082536	2	アナボルト8X25	BOLT, SOCKET M8X25	
1-44	028080246	2	バネザガネ2-8	WASHER, SPRING 2-8	
1-45	025080236	2	ヒラザガネチユウ8	WASHER, PLAIN M 8	
1-46	018062036	3	アナボルト6X20	BOLT, SOCKET M6X20	
1-47	S17886000	1	XプーリダイR	X-PULLEY BASE, R	
1-48	S17887001	1	XプーリジクR	X-PULLEY SHAFT, R	
1-49	S17888001	1	タイミングプーリB	TIMING PULLEY, B	
1-50	014710522	2	アナトメネジ4.76クボミ	SET SCREW, SOCKET (CP) SM4.76	
1-51	048160242	2	トメワアナヨウC16	RETAINING RING, C16	
1-52	530138001	2	マイクロベアリング8	MICRO BEARING, 8	
1-53	048060342	2	トメワE6	RETAINING RING, E6	
1-54	018501636	4	アナボルト5X16	BOLT, SOCKET M5X16	
1-55	025050236	4	ヒラザガネチユウ5	WASHER, PLAIN M 5	
1-56	S45984001	1	モータトリツケイタM	MOTOR SETTING PLATE, M	
1-57	018061636	2	アナボルト6X16	BOLT, SOCKET M6X16	
1-58	S45987001	1	タイミングプーリM	TIMING PULLEY, M	
1-59	014710522	2	アナトメネジ4.76クボミ	SET SCREW, SOCKET (CP) SM4.76	
1-60	S46068001	1	タマジクウケFR6ZZ	BALL BEARING, FR6ZZ	
1-61	S45985001	1	モータジクウケイタM	MOTOR SUPPORT PLATE, M	
1-62	018061636	2	アナボルト6X16	BOLT, SOCKET M6X16	
1-63	S46023000	1	タイミングベルトT5-15	TIMING BELT, T5-15-170	
1-64	S17890001	2	ベルトホルダ	BELT HOLDER	
1-65	S10078001	4	Tベルトスペーサ	TIMING BELT SPACER	
1-66	018401236	4	アナボルト4X12	BOLT, SOCKET M4X12	
1-67	028040246	4	バネザガネ2-4	WASHER, SPRING 2-4	
1-68	025040236	4	ヒラザガネチユウ4	WASHER, PLAIN M 4	
1-69	018503536	1	アナボルト5X35	BOLT, SOCKET M5X35	
1-70	025050236	1	ヒラザガネチユウ5	WASHER, PLAIN M 5	
1-71	S45986001	1	パルスモータカバー	PULSE MOTOR COVER	
1-72	0A5400806	3	+ナベザクミ4X8DB	SCREW, PAN (S/P WASHER) M4X8	
1-73	S45797000	1	ベースイタMササエ	SUPPORT, BASE PLATE (M)	
1-74	018062036	3	アナボルト6X20	BOLT, SOCKET M6X20	
1-75	028060246	3	バネザガネ2-6	WASHER, SPRING 2-6	
1-76	S45798001	1	ベースイタM	BASE PLATE, M	
1-77	018082536	2	アナボルト8X25	BOLT, SOCKET M8X25	
1-78	028080246	2	バネザガネ2-8	WASHER, SPRING 2-8	
1-79	018062036	4	アナボルト6X20	BOLT, SOCKET M6X20	
1-80	028060246	4	バネザガネ2-6	WASHER, SPRING 2-6	

E2. ひだ取り装置関係 / Ruffling device mechanism / Kräuselvorrichtung  
 / Mécanisme du dispositif de plissage / Mecanismo del dispositivo de hacer vuelos



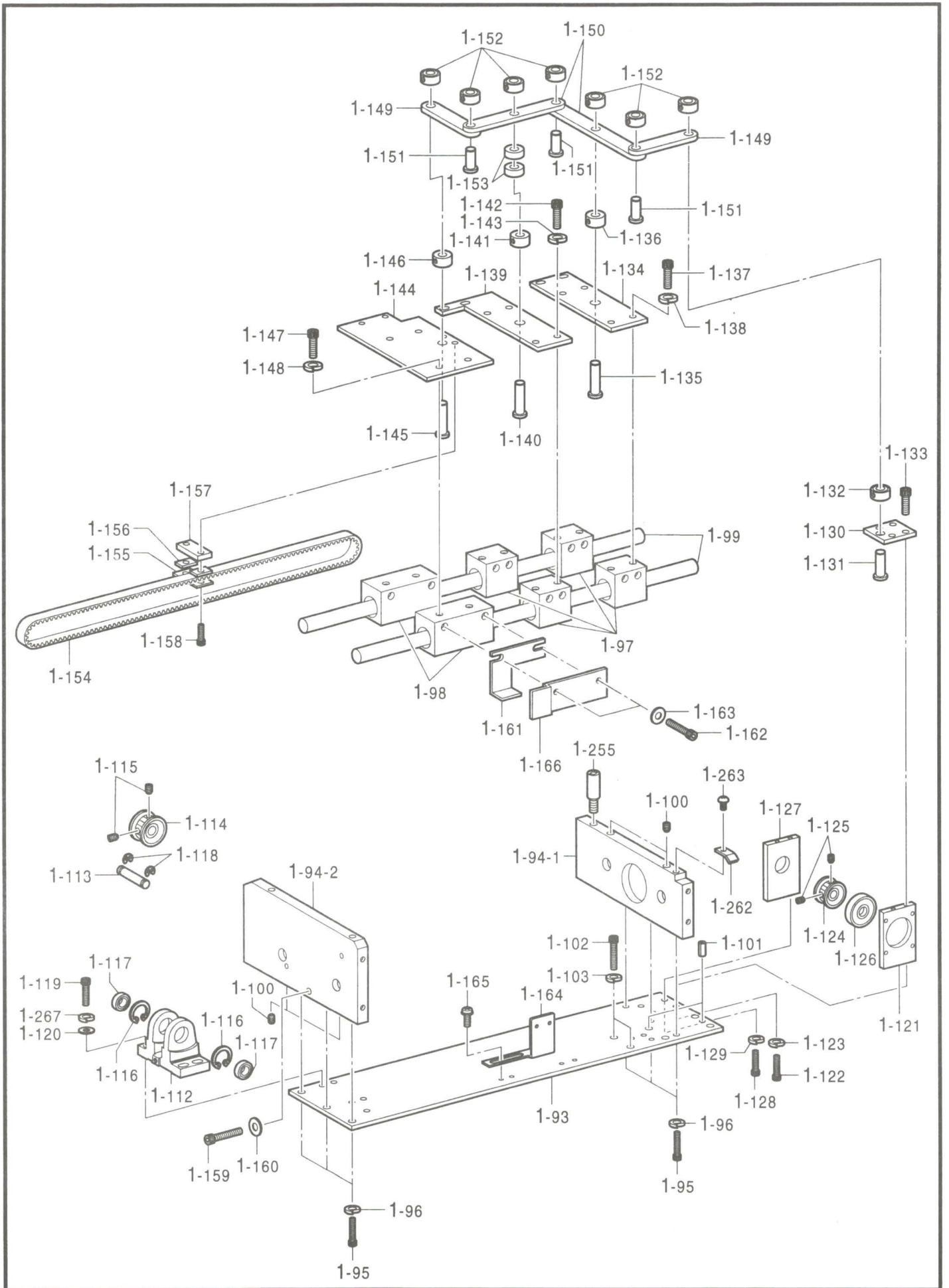
E2. ひだ取り装置関係 / Ruffling device mechanism / Kräuselvorrichtung  
 / Mécanisme du dispositif de plissage / Mecanismo del dispositivo de hacer vuelos

REF.NO.	CODE	Q'TY	ヒンメイ	NAME OF PARTS	RM
1-81	S46020000	1	シヨツクアブゾーバ20	SHOCK ABSORBER, 2015	
1-82	S45792001	1	シテンジクササエR	SUPPORT, R	
1-83	S45791001	1	シテンジクササエL	SUPPORT, L	
1-84	076902850	2	タマジクウケ6902ZZNR	BALL BEARING, 6902ZZNR	
1-85	018062036	6	アナボルト6X20	BOLT, SOCKET M6X20	
1-86	028060246	6	バネザガネ2-6	WASHER, SPRING 2-6	
1-87	S45793001	1	シテンジクササエM	SUPPORT, M	
1-88	018401036	4	アナボルト4X10	BOLT, SOCKET M4X10	
1-89	S45794001	1	シテンジク	FULCRUM SHAFT	
1-90	116920001	2	オクリジクスラストリング	THRUST RING	
1-91	S45771001	1	ベースイタUウデ	ARM, BASE PLATE (U)	
1-92	014060622	2	アナトメネジ6X6クボミ	SET SCREW, SOCKET (CP) M6X6	
1-104	S46018000	1	シリンダCDG1TA32	CYLINDER, CDG1TA32	
1-105	149487001	1	リンクボール	LINK BALL	
1-106	149488001	1	ロツドナツト	ROD NUT	
1-107	028100246	1	バネザガネ2-10	WASHER, SPRING 2-10	
1-108	025100236	1	ヒラザガネチユウ10	WASHER, PLAIN M 10	
1-109	S46017000	1	ヨウドウウケカナグ	BRACKET	
1-110	018061436	4	アナボルト6X14	BOLT, SOCKET M6X14	
1-111	028060246	4	バネザガネ2-6	WASHER, SPRING 2-6	
1-265	028060246	3	バネザガネ2-6	WASHER, SPRING 2-6	
1-266	028050246	4	バネザガネ2-5	WASHER, SPRING 2-5	

151-V16-253



E3 . ひだ取り装置関係 / Ruffling device mechanism / Kräuselvorrichtung  
 / Mécanisme du dispositif de plissage / Mecanismo del dispositivo de hacer vuelos

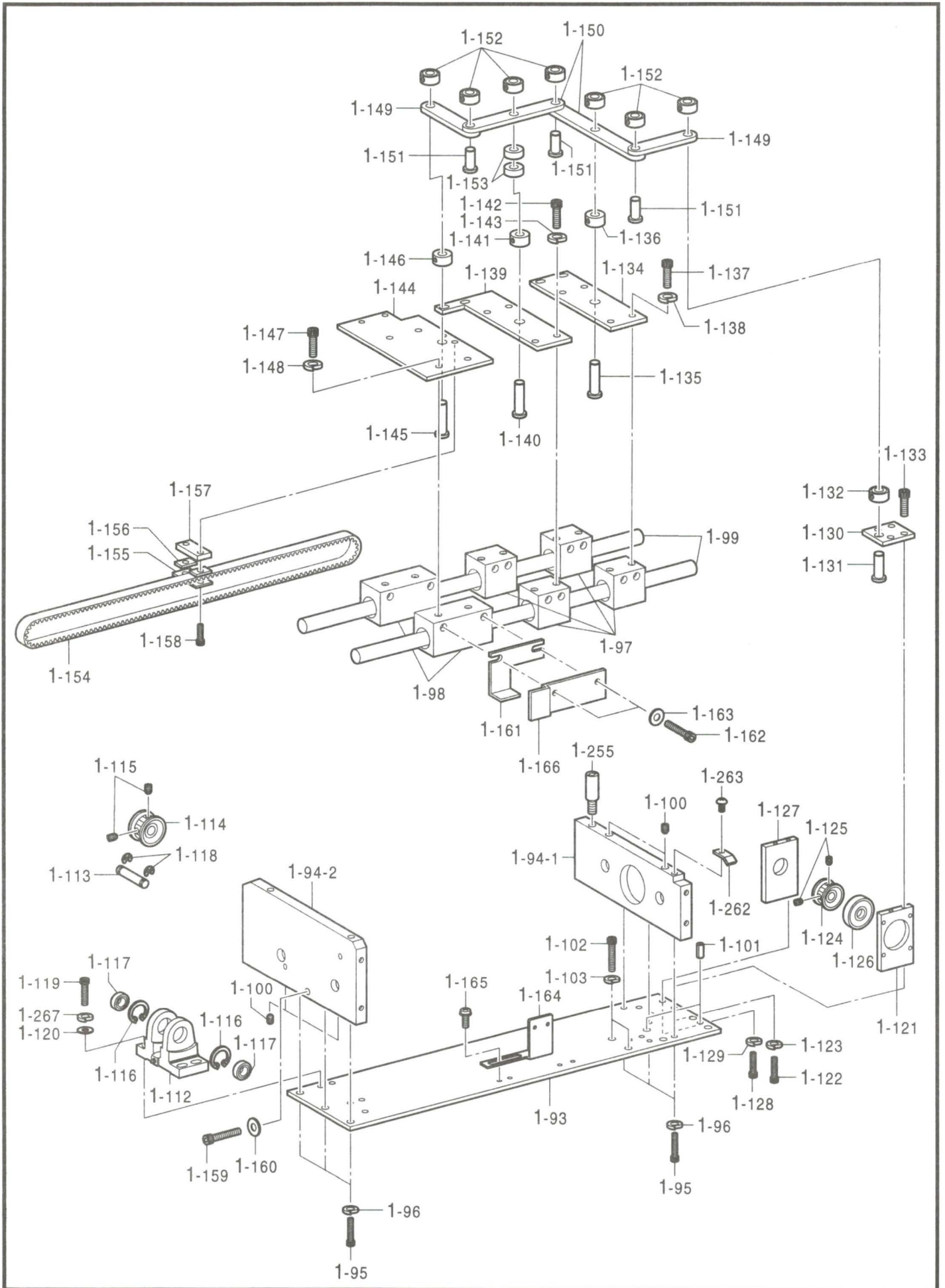


151-V16-253

E3 . ひだ取り装置関係 / Ruffling device mechanism / Kräuselvorrichtung  
 / Mécanisme du dispositif de plissage / Mecanismo del dispositivo de hacer vuelos

REF.NO.	CODE	Q'TY	ヒンメイ	NAME OF PARTS	RM
1-93	S45768001	1	ベースイタU	BASE PLATE, U	
1-94	S45767001	1	シャフトホルダUセット	SHAFT HOLDER SET, U	
1-94-1	S45775000	1	シャフトホルダUF	SHAFT HOLDER, UF	
1-94-2	S45765000	1	シャフトホルダUB	SHAFT HOLDER, UB	
1-95	018501636	6	アナボルト5X16	BOLT, SOCKET M5X16	
1-96	028050246	6	バネザガネ2-5	WASHER, SPRING 2-5	
1-97	S46008000	4	スライドユニットAK12G	SLIDE UNIT, AK12GUU	
1-98	S46009000	2	スライドユニットAK12GW	SLIDE UNIT, AK12GWUU	
1-99	S46006000	2	リニアシャフト12	LINEAR SHAFT, 12	
1-100	012501222	4	アナヒラ5X12	BOLT, SOCKET (FT) M5X12	
1-101	047501242	2	スプリングピンAW5	PIN, SPRING ROLL AW5	
1-102	018062036	6	アナボルト6X20	BOLT, SOCKET M6X20	
1-103	028060246	6	バネザガネ2-6	WASHER, SPRING 2-6	
1-112	S10133000	1	XプーリダイB	X-PULLEY BASE, B	
1-113	S10134001	1	XプーリジクB	X-PULLEY SHAFT, B	
1-114	S10087101	1	タイミングプーリB	TIMING PULLEY, B	
1-115	014400522	2	アナクボミ4X5	SET SCREW, SOCKET (CP) M4X5	
1-116	048160242	2	トメワアナヨウC16	RETAINING RING, C16	
1-117	530138001	2	マイクロベアリング8	MICRO BEARING, 8	
1-118	048060342	2	トメワE6	RETAINING RING, E6	
1-119	018501636	4	アナボルト5X16	BOLT, SOCKET M5X16	
1-120	025050236	4	ヒラザガネチユウ5	WASHER, PLAIN M 5	
1-121	S45772001	1	モータトリツケイタ	MOTOR SETTING PLATE	
1-122	018401436	2	アナボルト4X14	BOLT, SOCKET M4X14	
1-123	028040246	2	バネザガネ2-4	WASHER, SPRING 2-4	
1-124	S10087101	1	タイミングプーリB	TIMING PULLEY, B	
1-125	014400522	2	アナクボミ4X5	SET SCREW, SOCKET (CP) M4X5	
1-126	070688850	1	タマジクウケ688ZZNR	BALL BEARING, 688ZZNR	
1-127	S45773001	1	モータジクウケイタ	MOTOR SHAFT SUPPORT PLATE	
1-128	018401436	2	アナボルト4X14	BOLT, SOCKET M4X14	
1-129	028040246	2	バネザガネ2-4	WASHER, SPRING 2-4	
1-130	S45774001	1	リンクササエイタ	LINK SUPPORT PLATE	
1-131	S46013001	1	ヒンジピン8X24	HINGE PIN, 8X24	
1-132	S46014001	1	セットカラー-8X8	SET SCREW COLLAR, 8X8	
1-133	018400836	4	アナボルト4X8	BOLT, SOCKET M4X8	
1-134	S45776001	1	オリイタトリツケイタC	FOLDING PLATE SETTING PLATE, C	
1-135	S46066001	1	ヒンジピン8X30	HINGE PIN, 8X30	
1-136	S46015001	1	セットカラー-8X10	SET SCREW COLLAR, 8X10	
1-137	018061036	4	アナボルト6X10	BOLT, SOCKET M6X10	
1-138	028060246	4	バネザガネ2-6	WASHER, SPRING 2-6	
1-139	S45777001	1	オリイタトリツケイタB	FOLDING PLATE SEETING PLATE, B	
1-140	S46066001	1	ヒンジピン8X30	HINGE PIN, 8X30	
1-141	S46014001	1	セットカラー-8X8	SET SCREW COLLAR, 8X8	
1-142	018061036	4	アナボルト6X10	BOLT, SOCKET M6X10	
1-143	028060246	4	バネザガネ2-6	WASHER, SPRING 2-6	
1-144	S45778001	1	オリイタトリツケイタA	FOLDING PLATE SETTING PLATE, A	
1-145	S46066001	1	ヒンジピン8X30	HINGE PIN, 8X30	
1-146	S46015001	1	セットカラー-8X10	SET SCREW COLLAR, 8X10	
1-147	018061036	4	アナボルト6X10	BOLT, SOCKET M6X10	
1-148	028060246	4	バネザガネ2-6	WASHER, SPRING 2-6	
1-149	S45789001	2	リンクS	LINK, S	
1-150	S45790001	2	リンクL	LINK, L	
1-151	S46012001	3	ヒンジピン8X17	HINGE PIN, 8X17	
1-152	S46014001	7	セットカラー-8X8	SET SCREW COLLAR, 8X8	
1-153	148239001	2	ゼンゴジクカラー	THRUST COLLAR	
1-154	S46007000	1	タイミングベルトT5-10	TIMING BELT, T5-10-170	
1-155	S10079101	1	ベルトホルダ	VELT HOLDER	
1-156	S10078001	2	Tベルトスペーサ	TIMING BELT SPACER	
1-157	S45779001	1	ベルトカラーU	BELT COLLAR, U	

E3 . ひだ取り装置関係 / Ruffling device mechanism / Kräuselvorrichtung  
 / Mécanisme du dispositif de plissage / Mecanismo del dispositivo de hacer vuelos



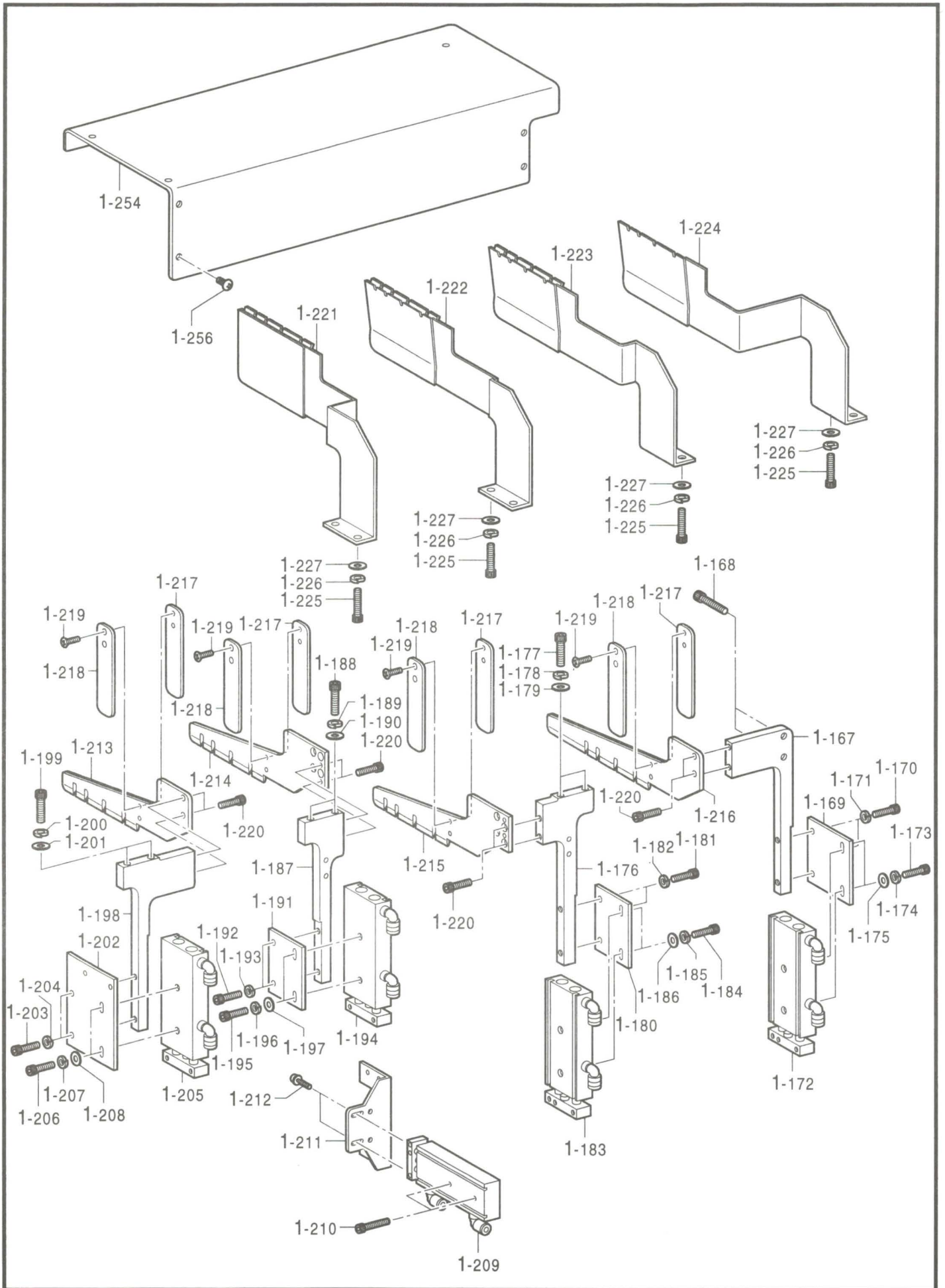


E3. ひだ取り装置関係 / Ruffling device mechanism / Kräuselvorrichtung  
 / Mécanisme du dispositif de plissage / Mecanismo del dispositivo de hacer vuelos

REF.NO.	CODE	Q'TY	ヒンメイ	NAME OF PARTS	RM
1-158	018401036	2	アナボルト4X10	BOLT, SOCKET M4X10	
1-159	018503036	1	アナボルト5X30	BOLT, SOCKET M5X30	
1-160	025050236	1	ヒラザガネチユウ5	WASHER, PLAIN M 5	
1-161	S45787001	1	ゲンテンドグU	HOME POSITION DOG, U	
1-162	018501236	2	アナボルト5X12	BOLT, SOCKET M5X12	
1-163	025050236	2	ヒラザガネチユウ5	WASHER, PLAIN M 5	
1-164	S46004001	1	センサトリツケイタU	SENSOR SETTING PLATE, U	
1-165	0A4301005	2	+ナベザクミ3X10DA	SCREW, PAN (S/P WASHER) M3X10	
1-166	S46005001	1	ゲンテンドグUS	HOME POSITION DOG, US	
1-255	S25003101	1	スタツドM6	STUD, M6	
1-262	S02657001	1	コードオサエ	CORD HOLDER	
1-263	008400604	1	+トラスコ4X6	SCREW, TRUSS M4X6	
1-267	028050246	4	バネザガネ2-5	WASHER, SPRING 2-5	

151-V16-253

E4 . ひだ取り装置関係 / Ruffling device mechanism / Kräuselvorrichtung  
/ Mécanisme du dispositif de plissage / Mecanismo del dispositivo de hacer vuelos

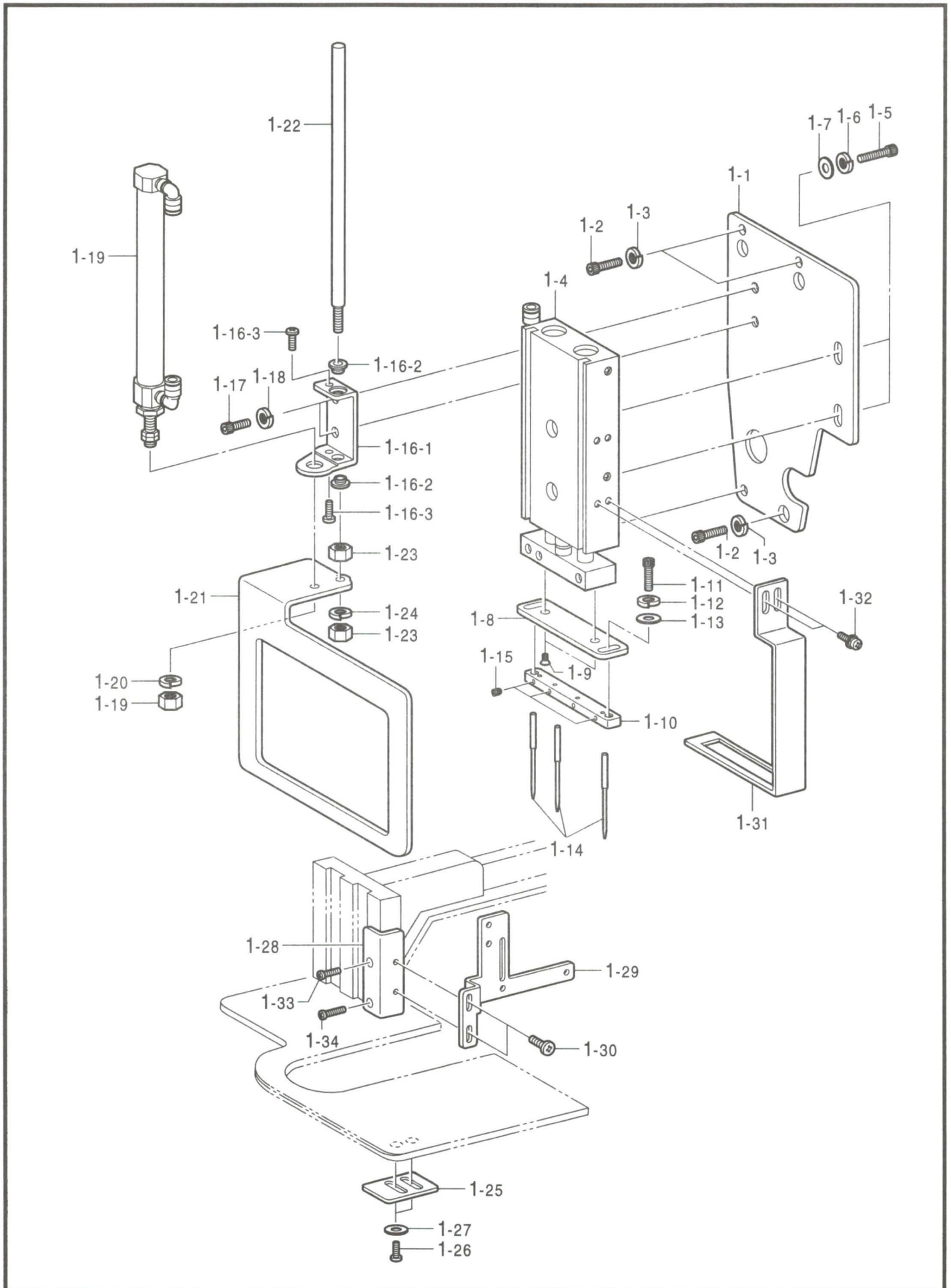


E4. ひだ取り装置関係 / Ruffling device mechanism / Kräuselvorrichtung  
 / Mécanisme du dispositif de plissage / Mecanismo del dispositivo de hacer vuelos

REF.NO.	CODE	Q'TY	ヒンメイ	NAME OF PARTS	RM
1-167	S45780001	1	オリイタササエD	FOLDING PLATE SUPPORT, D	
1-168	018501236	2	アナボルト5X12	BOLT, SOCKET M5X12	
1-169	S45786001	1	オリイタシリンダササエD	CYLINDER SUPPORT, D	
1-170	018401036	2	アナボルト4X10	BOLT, SOCKET M4X10	
1-171	028040246	2	バネザガネ2-4	WASHER, SPRING 2-4	
1-172	S46010000	1	シリンダCXSM10-45A	CYINDER, CXSM10-45A	
1-173	018401036	2	アナボルト4X10	BOLT, SOCKET M4X10	
1-174	028040246	2	バネザガネ2-4	WASHER, SPRING 2-4	
1-175	025040236	2	ヒラザガネチユウ4	WASHER, PLAIN M 4	
1-176	S45781001	1	オリイタササエC	FOLDING PLATE SUPPORT, C	
1-177	018401036	2	アナボルト4X10	BOLT, SOCKET M4X10	
1-178	028040246	2	バネザガネ2-4	WASHER, SPRING 2-4	
1-179	025040236	2	ヒラザガネチユウ4	WASHER, PLAIN M 4	
1-180	S45785001	1	オリイタシリンダササエB	CYLINDER SUPPORT, B	
1-181	018401036	2	アナボルト4X10	BOLT, SOCKET M4X10	
1-182	028040246	2	バネザガネ2-4	WASHER, SPRING 2-4	
1-183	S46010000	1	シリンダCXSM10-45A	CYINDER, CXSM10-45A	
1-184	018401036	2	アナボルト4X10	BOLT, SOCKET M4X10	
1-185	028040246	2	バネザガネ2-4	WASHER, SPRING 2-4	
1-186	025040236	2	ヒラザガネチユウ4	WASHER, PLAIN M 4	
1-187	S45782001	1	オリイタササエB	FOLDING PLATE SUPPORT, B	
1-188	018401036	2	アナボルト4X10	BOLT, SOCKET M4X10	
1-189	028040246	2	バネザガネ2-4	WASHER, SPRING 2-4	
1-190	025040236	2	ヒラザガネチユウ4	WASHER, PLAIN M 4	
1-191	S45785001	1	オリイタシリンダササエB	CYLINDER SUPPORT, B	
1-192	018401036	2	アナボルト4X10	BOLT, SOCKET M4X10	
1-193	028040246	2	バネザガネ2-4	WASHER, SPRING 2-4	
1-194	S46011000	1	シリンダCXSM10-45B	CYLINDER, CXSM10-45B	
1-195	018401036	2	アナボルト4X10	BOLT, SOCKET M4X10	
1-196	028040246	2	バネザガネ2-4	WASHER, SPRING 2-4	
1-197	025040236	2	ヒラザガネチユウ4	WASHER, PLAIN M 4	
1-198	S45783001	1	オリイタササエA	FOLDING PLATE SUPPORT, A	
1-199	018401036	2	アナボルト4X10	BOLT, SOCKET M4X10	
1-200	028040246	2	バネザガネ2-4	WASHER, SPRING 2-4	
1-201	025040236	2	ヒラザガネチユウ4	WASHER, PLAIN M 4	
1-202	S45784001	1	オリイタシリンダササエA	CYLINDER SUPPORT, A	
1-203	018401036	2	アナボルト4X10	BOLT, SOCKET M4X10	
1-204	028040246	2	バネザガネ2-4	WASHER, SPRING 2-4	
1-205	S46011000	1	シリンダCXSM10-45B	CYLINDER, CXSM10-45B	
1-206	018401036	2	アナボルト4X10	BOLT, SOCKET M4X10	
1-207	028040246	2	バネザガネ2-4	WASHER, SPRING 2-4	
1-208	025040236	2	ヒラザガネチユウ4	WASHER, PLAIN M 4	
1-209	S46028000	1	シリンダCXSM6-50	CYLINDER, CXSM6-50	
1-210	018301636	2	アナボルト3X16	BOLT, SOCKET M3X16	
1-211	S46002001	1	ヌノハシセンサダイ	SENSOR BRACKET	
1-212	0A5301005	2	+ナベザクミ3X10DB	SCREW, PAN (S/P WASHER) M3X10	
1-213	S45749000	1	オリイタウエA	FOLDING PLATE, A UPPER	
1-214	S45750000	1	オリイタウエB	FOLDING PLATE, B UPPER	
1-215	S45751000	1	オリイタウエC	FOLDING PLATE, C UPPER	
1-216	S45752000	1	オリイタウエD	FOLDING PLATE, D UPPER	
1-217	S45757000	4	オリイタアンナイA	FOLDING PLATE GUIDE, A	
1-218	S45758000	4	オリイタアンナイB	FOLDING PLATE GUIDE, B	
1-219	004300602	8	プラスサラネジ3X6	SCREW, FLAT M3X6	
1-220	018401036	8	アナボルト4X10	BOLT, SOCKET M4X10	
1-221	S45761000	1	オリイタシタAクミ	FOLDING PLATE ASSY, A LOWER	
1-222	S45762000	1	オリイタシタBクミ	FOLDING PLATE ASSY, B LOWER	
1-223	S45763000	1	オリイタシタCクミ	FOLDING PLATE ASSY, C LOWER	
1-224	S45764000	1	オリイタシタDクミ	FOLDING PLATE ASSY, D LOWER	
1-225	018401236	8	アナボルト4X12	BOLT, SOCKET M4X12	
1-226	028040246	8	バネザガネ2-4	WASHER, SPRING 2-4	
1-227	025040236	8	ヒラザガネチユウ4	WASHER, PLAIN M 4	
1-254	S45788009	1	ウエカバー	UPPER COVER	
1-256	008400604	7	+トラスコ4X6	SCREW, TRUSS M4X6	



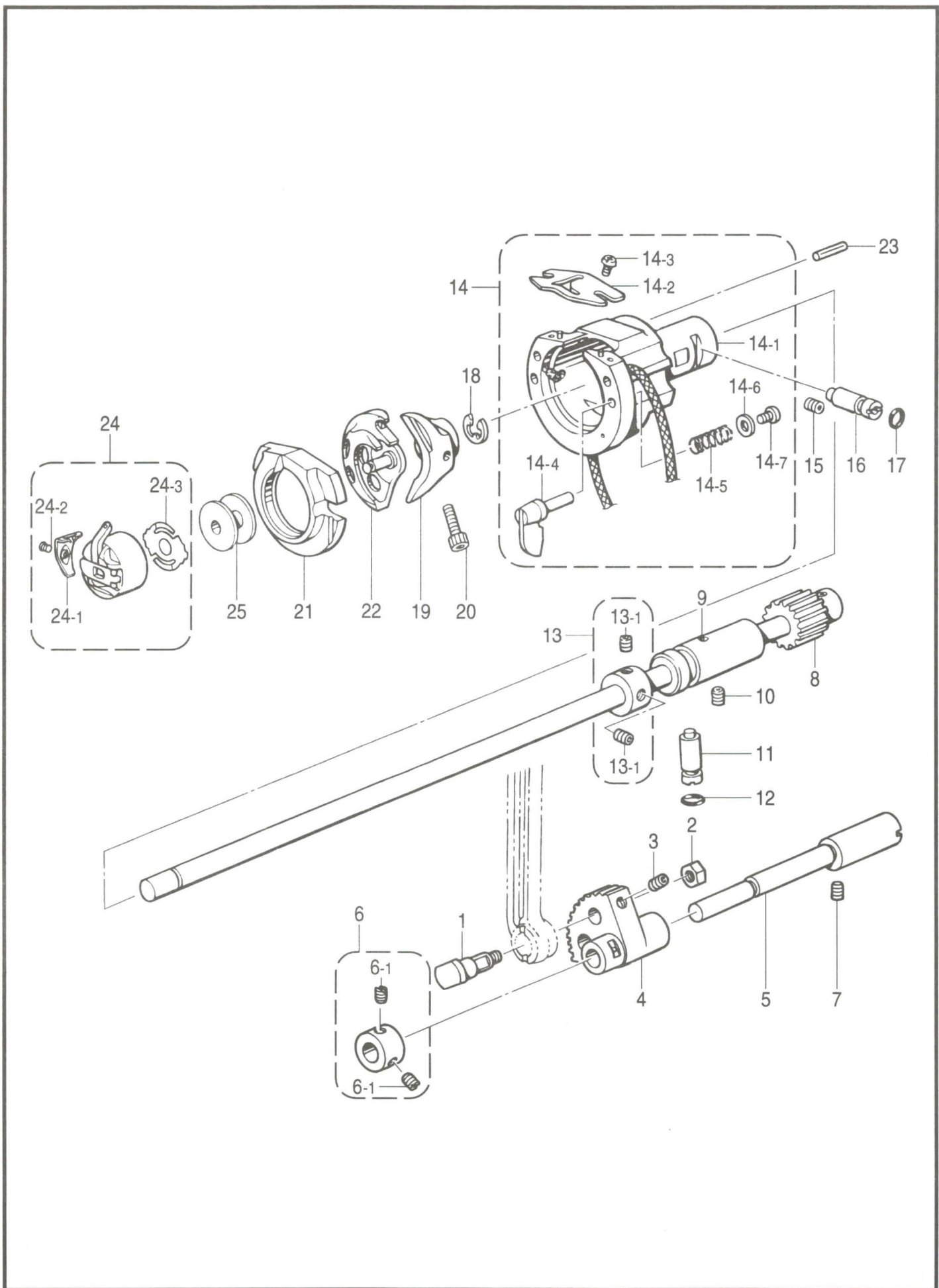
F. ひだ取り装置押工関係 / Ruffling device presser foot mechanism / Kräuselstoffdrückerfuß  
 / Mécanisme du pied presseur du dispositif de plissage  
 / Mecanismo del prensatelas del dispositivo de hacer vuelos



F. ひだ取り装置押工関係 / Ruffling device presser foot mechanism / Kräuselstoffdrückerfuß  
 / Mécanisme du pied presseur du dispositif de plissage  
 / Mecanismo del prensatelas del dispositivo de hacer vuelos

REF.NO.	CODE	Q'TY	ヒンメイ	NAME OF PARTS	RM
1	S46824001	1	ホジヨオサエクミ	AUXILIARY CLAMP ASSY	
1-1	S46032001	1	メンイタCD	FACE PLATE, CD	
1-2	018501236	3	アナボルト5X12	BOLT, SOCKET M5X12	
1-3	028050246	3	バネザガネ2-5	WASHER, SPRING 2-5	
1-4	S46038000	1	シリンダCXSM20-50	CYLINDER, CXSM20-50	
1-5	018061636	2	アナボルト6X16	BOLT, SOCKET M6X16	
1-6	028060246	2	バネザガネ2-6	WASHER, SPRING 2-6	
1-7	025060236	2	ヒラザガネチユウ6	WASHER, PLAIN M 6	
1-8	S46033001	1	Nササエトリツケイタ	SETTING PLATE, N-SUPPORT	
1-9	004501003	2	+サラコ5X10	SCREW, FLAT M5X10	
1-10	S46034001	1	ニードルササエ	NEEDLE SUPPORT	
1-11	018401036	2	アナボルト4X10	BOLT, SOCKET M4X10	
1-12	028040246	2	バネザガネ2-4	WASHER, SPRING 2-4	
1-13	025040236	2	ヒラザガネチユウ4	WASHER, PLAIN M 4	
1-14	S46039001	3	ミシンハリ	NEEDLE, EBX1 (#21)	
1-15	014300332	3	アナクボミ3X3	SET SCREW, SOCKET (CP) M3X3	
1-16	S41531001	1	シリンダードダイクミ	CYLINDER BASE ASSY	
1-16-1	S41532001	1	シリンダードダイ	CYLINDER BASE	
1-16-2	S41533000	2	フランジブツシュ	FLANGE BUSHING	
1-16-3	060400616	2	バインドM4X6	SCREW, BIND M4X6	
1-17	018061036	2	アナボルト6X10	BOLT, SOCKET M6X10	
1-18	028060246	2	バネザガネ2-6	WASHER, SPRING 2-6	
1-19	S46040000	1	シリンダCDJ2B16	CYLINDER, CDJ2B16	
1-20	028050246	1	バネザガネ2-5	WASHER, SPRING 2-5	
1-21	S46035001	1	イジエクトイタ	EJECT PLATE	
1-22	S46036001	1	ガイドジク	GUIDE SHAFT	
1-23	021500216	2	2シユナツト5	NUT, 2 M5	
1-24	028050246	1	バネザガネ2-5	WASHER, SPRING 2-5	
1-25	S46037001	1	シタヌノアンナイイタ	GUIDE PLATE, LOWER	
1-26	060400516	2	バインドM4X5	SCREW, BIND M4X5	
1-27	025040236	2	ヒラザガネチユウ4	WASHER, PLAIN M 4	
1-28	S46030001	1	センサートリツケイタA	SENSOR SETTING PLATE, A	
1-29	S46031001	1	センサートリツケイタB	SENSOR SETTING PLATE, B	
1-30	060300516	2	バインド3X5	SCREW, BIND M3X5	
1-31	S46059001	1	ニードルガードイタ	NEEDLE GUIDE PLATE	
1-32	0A5400806	2	+ナベザクミ4X8DB	SCREW, PAN (S/P WASHER) M4X8	
1-33	062671012	1	ナベコ357-40x10	SCREW, PAN SM3.57-40X10	
1-34	062671412	1	ナベコ357-40x14	SCREW, PAN SM3.57-40X14	

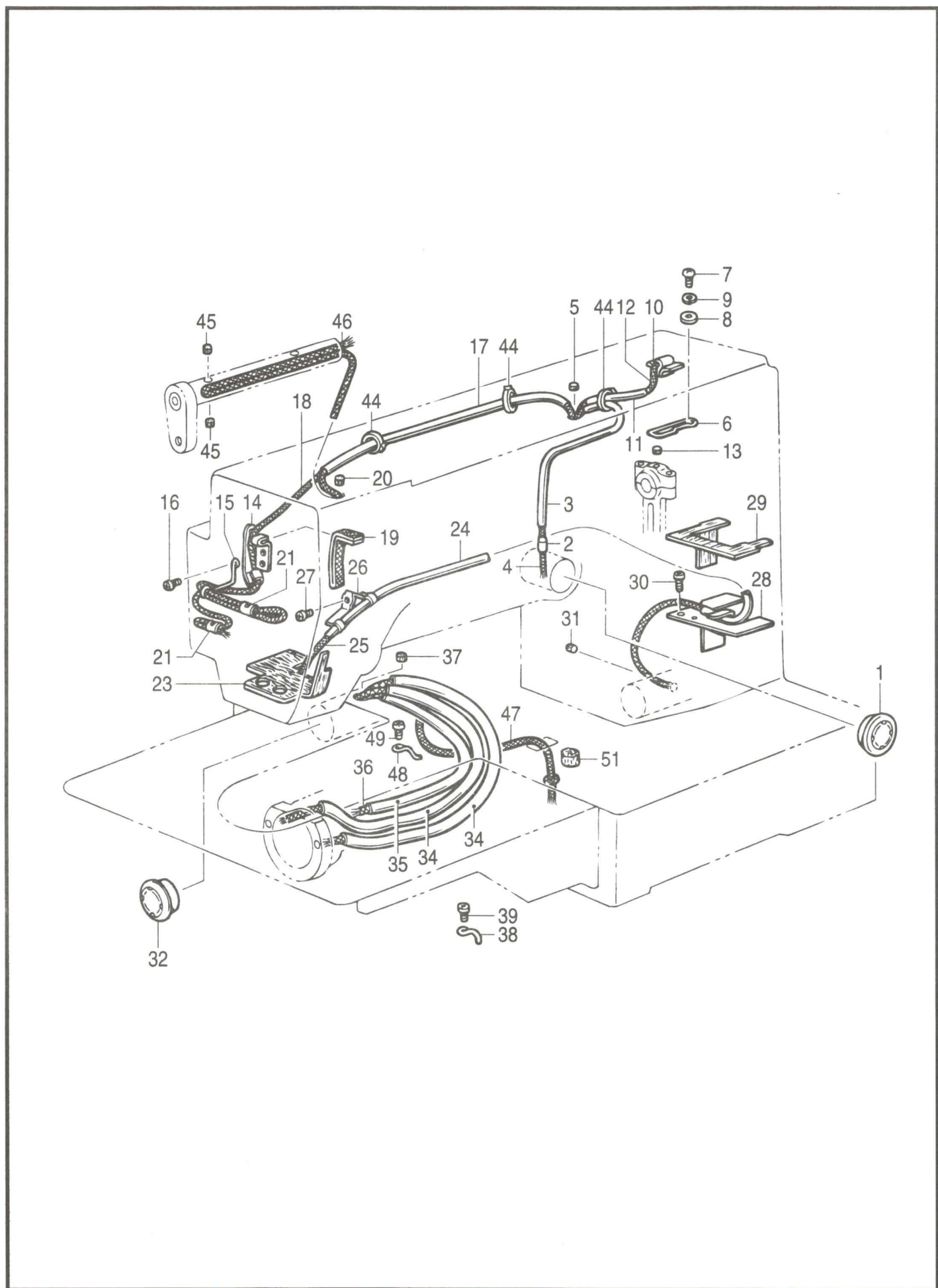
G . 下軸関係 / Lower shaft mechanism / Untere Welle / Mécanisme de l'arbre inférieur / Mecanismo del eje inferior





G. 下軸関係 / Lower shaft mechanism / Untere Welle / Mécanisme de l'arbre inférieur  
/ Mecanismo del eje inferior

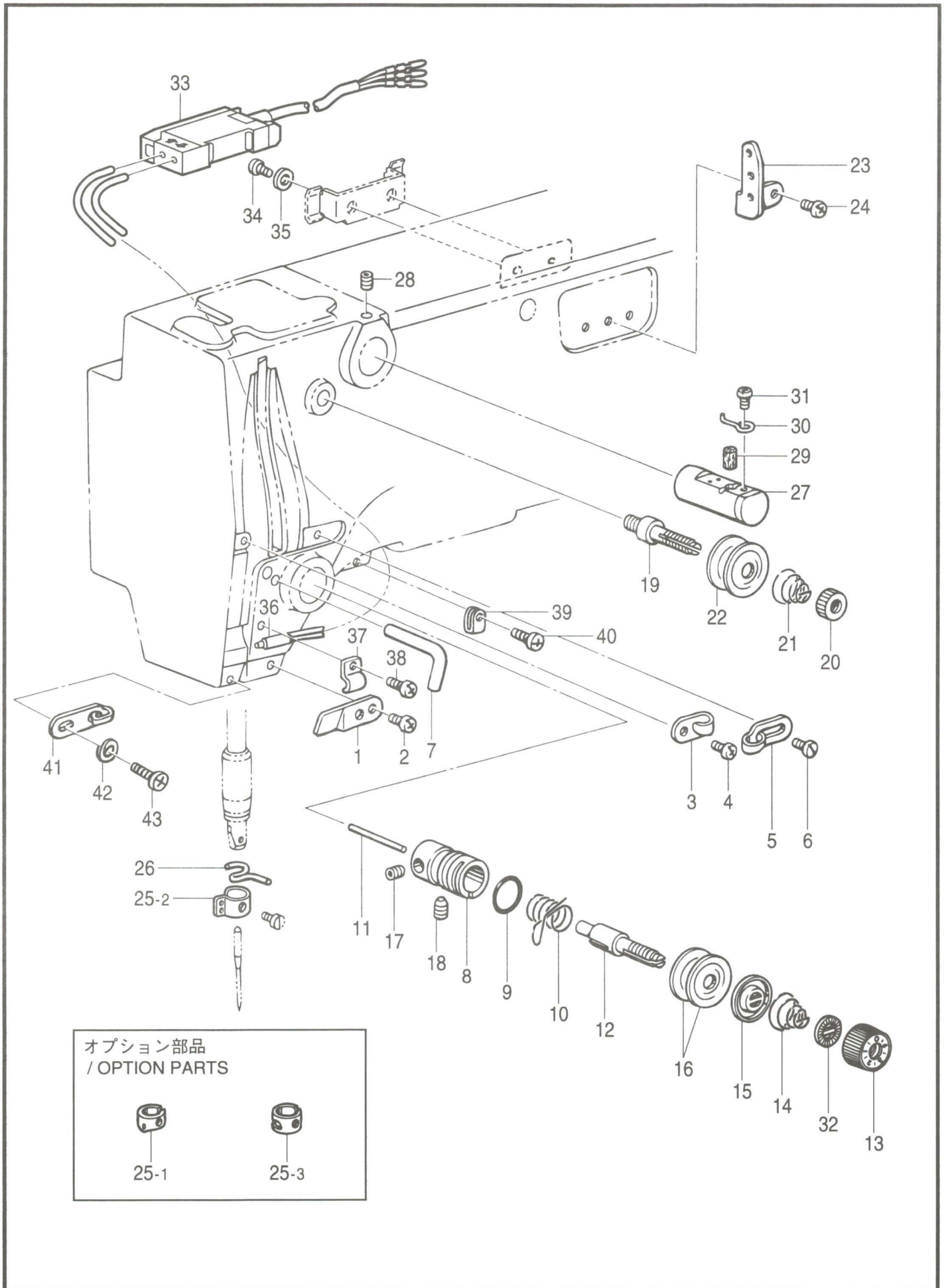
REF.NO.	CODE	Q'TY	ヒンメイ	NAME OF PARTS	RM
1	141786001	1	クランクロッドダンネジ	SHOULDER SCREW, CRANK ROD	
2	100090004	1	ナツト7.14	NUT, SM7.14	
3	014680622	1	アナトメネジ4.37クボミ	SET SCREW, SOCKET (CP) SM4.37	
4	152245001	1	ヨウドウギヤ	ROCK GEAR	
5	S37978151	1	ヨウドウギヤジク	ROCK GEAR SHAFT	
6	181995001	1	セツトカラークミ	SET SCREW COLLAR ASSY	
6-1	101706001	2	トメネジ6.35	SET SCREW, SM6.35	
7	014760622	2	アナトメネジ5.95	SET SCREW, SOCKET SM5.95	
8	S37979101	1	シタジククミ	LOWER SHAFT ASSY	
9	S37981051	1	シタジクメタル	LOWER SHAFT BUSH	
10	014760622	1	アナトメネジ5.95	SET SCREW, SOCKET SM5.95	
11	152678001	1	カマチヨウセツジク	ADJUSTING STUD	
12	081003670	1	OリングPW3	O RING, PW3	
13	S03704002	1	セツトカラークミ	SET SCREW COLLAR ASSY	
13-1	014770622	2	アナトメネジ6.35クボミ	SET SCREW, SOCKET (CP) SM6.35	
14	S42818101	1	NVオオカマタイクミ	SHUTTLE RACE ASSY, NV	
14-1	S40886001	1	NVオオカマタイ	SHUTTLE RASE BASE, NV	
14-2	S02429101	1	カマイトアンナイ	SHUTTLE RACE THREAD GUIDE	
14-3	062660412	2	ナベコ318-40X4	SCREW, PAN SM3.18-40X4	
14-4	152683001	2	オオカマトリツケツメ	SHUTTLE RACE BODY SETTING CLAW	
14-5	152684101	2	オオカマトリツケバネ	SPRING, COMPRESSION	
14-6	402887001	2	ザガネ3.2	WASHER, 3.2	
14-7	062660712	2	ナベコ318-40X7	SCREW, PAN SM3.18-40X7	
15	014760622	1	アナトメネジ5.95	SET SCREW, SOCKET SM5.95	
16	152678001	1	カマチヨウセツジク	ADJUSTING STUD	
17	081003670	1	OリングPW3	O RING, PW3	
18	048080342	1	トメワE8	RETAINING RING, E8	
19	152681201	1	ドライバー	DRIVER	
20	018501422	1	アナボルト5X14	BOLT, SOCKET M5X14	
21	152686101	1	オオカマB	SHUTTLE HOOK BASE, B	
22	S15663991	1	ナカカマLBハコクミ	SHUTTLE HOOK BOX ASSY, LB	
23	120438001	1	ミゾツキピン	PIN, DOWEL	
24	S15902401	1	ボビンケースクミLA	BOBBIN CASE ASSY, LA	
24-1	S16074101	1	ケースチヨウシバネA	TENSION SPRING, A	
24-2	S16492101	1	ボビンケースバネネジ	SCREW, BOBBIN CASE SPRING	
24-3	S15667001	1	クウテンボウシバネ	SPRING, ANTI-SPIN	
25	S15665001	1	ボビンLA	BOBBIN, LA	
21	152682101	1	オオカマA	SHUTTLE RACE BODY, A	
22	S15662991	1	ナカカマLAハコクミ	SHUTTLE HOOK BOX ASSY, LA	
24	S15903401	1	ボビンケースクミLB	BOBBIN CASE ASSY, LB	
24-1	S16075101	1	ケースチヨウシバネB	TENSION SPRING, B	
24-2	S16492101	1	ボビンケースバネネジ	SCREW, BOBBIN CASE SPRING	
24-3	S15667001	1	クウテンボウシバネ	SPRING, ANTI-SPIN	
25	S15666001	1	ボビンLB	BOBBIN, LB	



H. 給油潤滑関係 / Lubrication / Schmierung / Lubrification / Lubricación

REF.NO.	CODE	Q'TY	ヒンメイ	NAME OF PARTS	RM
1	152948001	1	オイルポットマド	OIL WINDOW	
2	S07333001	1	オイルクチパイプs	OIL FEEDING PIPE, S	
3	S07456000	1	ビニールチューブ	OIL TUBE, L = 160	
4	148738000	1	クミヒモ	WICK, L = 335	
5	107149001	1	フェルト	FELT	
6	S37983001	1	ウワジクキユウユササエ	WICK SUPPORT	
7	062680612	1	ナベコ4.37-40X6	SCREW, PAN SM4.37-40X6	
8	025680232	1	ヒラザガネチユウ4.37	WASHER, PLAIN M 4.37	
9	028680242	1	バネザガネ2-4.37	WASHER, SPRING 2-4.37	
10	S10478000	1	ロツドキユウユフェルト	FELT	
11	S34986000	1	ビニールチューブ	OIL TUBE, L = 135	
12	153920001	1	クミヒモ4X4	WICK, 4X4 (L = 300)	
13	107149001	1	フェルト	FELT	
14	S21527001	1	テンビンキユウユササエ	WICK SUPPORT	
15	S10162201	1	ハリボウヒモササエ	WICK SUPPORT	
16	060670512	1	バインド357-40X5	SCREW, BIND SM3.57-40X5	
17	S37984000	1	ビニールチューブ	OIL TUBE, L = 290	
18	S18093100	1	クミヒモ4X4	WICK, 4X4 (L = 1100)	
19	153562001	1	ヒラクミヒモ	FLAT WICK, L = 150	
20	151927001	1	クラツチフェルト	CLUTCH FELT	
21	104567001	2	クミヒモササエ	WICK SUPPORT	
23	S42827000	1	スイアゲフェルト	FELT	
24	S46405000	1	ビニールチューブ	OIL TUBE, L = 460	
25	S18093100	1	クミヒモ4X4	WICK, 4X4 (L = 1100)	
26	145547001	1	チューブホルダ	TUBE HOLDER	
27	062670512	1	ナベコ357-40X5	SCREW, PAN SM3.57-40X5	
28	S37987001	1	シタジクキユウユササエ	FELT SUPPORT	
29	S37988000	1	シタジクキユウユフェルト	FELT	
30	062680612	1	ナベコ4.37-40X6	SCREW, PAN SM4.37-40X6	
31	S09043000	1	フェルト	FELT	
32	152948001	1	オイルポットマド	OIL WINDOW	
34	S37984000	2	ビニールチューブ	OIL TUBE, L = 290	
35	S43673000	1	ビニールチューブ	OIL TUBE, L = 240	
36	112738000	1	クミヒモ	WICK, L = 400	
37	107149001	1	フェルト	FELT	
38	152969001	2	コードササエカネ	CORD SUPPORT	
39	062670512	2	ナベコ357-40X5	SCREW, PAN SM3.57-40X5	
44	228475000	3	ケツソクバンド1.9X80	FASTENING BAND, 1.9X80	
45	S09043000	2	フェルト	FELT	
46	108802001	1	クミヒモ4X4	WICK, 4X4 (L = 250)	
47	S17901000	1	クミヒモ	WICK, 4X4 (L = 460)	
48	117150001	1	コードササエカネ	CORD SUPPORT	
49	062670512	1	ナベコ357-40X5	SCREW, PAN SM3.57X5	
51	113006001	1	フェルト	FELT	

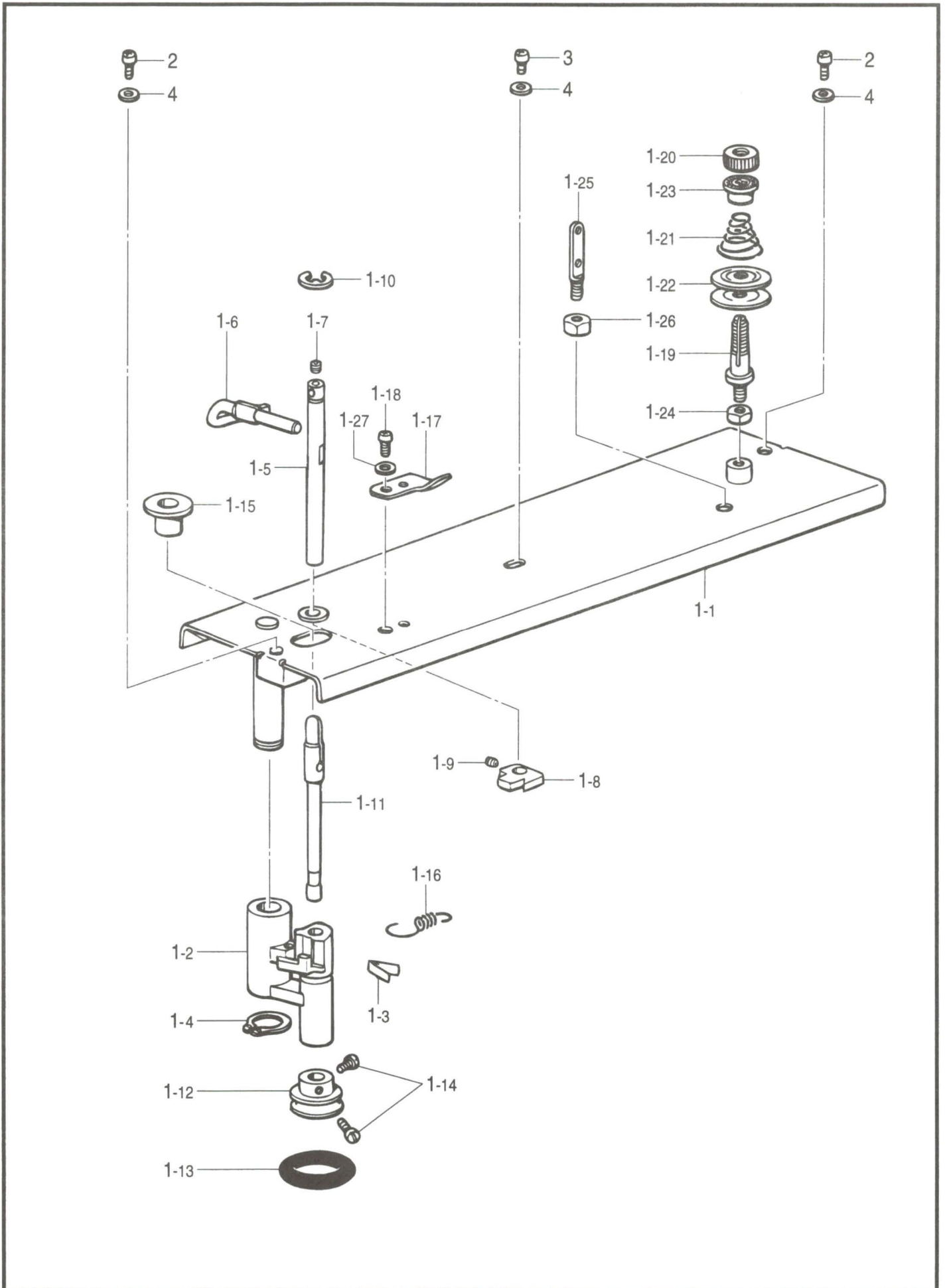




J. 糸通シ関係 / Threading mechanism / Fadenführungsrichtung / Mécanisme de l'enfilage / Mecanismo del enhebrado

REF.NO.	CODE	Q'TY	ヒンメイ	NAME OF PARTS	RM
1	152869001	1	アームイトミチ	ARM THREAD GUIDE	
2	062710612	1	ナベコ476-32X6	SCREW, PAN SM4.76-32X6	
3	152870001	1	アームイトカケ	ARM THREAD GUIDE	
4	062670612	1	ナベコ357-40X6	SCREW, PAN SM3.57-40X6	
5	113316001	1	アームイトアンナイ	ARM THREAD GUIDE	
6	060670612	1	バインド357-40X6	SCREW, BIND SM3.57-40X6	
7	159224001	1	アームイトカケ	ARM THREAD GUIDE	
8	152872001	1	イトチヨウシダイ	TENSION BRACKET	
9	114294001	1	Oリング	O RING	
10	144588001	1	イトトリバネB	SPRING, B	
11	150551000	1	イトユルメピン	PIN	
12	100398001	1	イトチヨウシボウ	TENSION STUD	
13	S11182009	1	イトチヨウシナツトクミ	THREAD TENSION NUT ASSY	
14	107606001	1	イトチヨウシバネ	TENSION SPRING	
15	159805001	1	イトチヨウシサラオサエ	TENSION DISC PRESSER	
16	145446001	2	イトチヨウシサラ	TENSION DISC	
17	100402004	1	トメネジ3.57	SET SCREW, SM3.57	
18	103950003	1	トメネジ5.95	SET SCREW, SM5.95	
19	115186001	1	シユイトチヨウシボウ	MAIN THREAD TENSION STUD	
20	100136001	1	イトチヨウシナツト	TENSION NUT	
21	115188001	1	シユイトチヨウシバネ	TENSION SPRING	
22	145446001	2	イトチヨウシサラ	TENSION DISC	
23	152889001	1	ミツメイトカケ	THREAD RETAINER	
24	062670612	2	ナベコ357-40X6	SCREW, PAN SM3.57-40X6	
25-2	S41222101	1	ハリボウイトアンナイB	NEEDLE BAR THREAD GUIDE, B	
26	152891101	1	ハリボウメタルDイトアンナイ	THREAD GUIDE, NEEDLE BAR BUSH	
27	152881001	1	エキレイタイクミ	NEEDLE COOLER ASSY	
28	014680622	1	アナトメネジ4.37クボミ	SET SCREW, SOCKET (CP) SM4.37	
29	152883000	1	フェルト8X15.5	FELT, 8X15.5	
30	152884001	1	エキレイイトカケ	NEEDLE COOLER THREAD GUIDE	
31	062670412	1	ナベコ357-40X4	SCREW, PAN SM3.57-40X4	
32	S12441001	1	チヨウシバネウエザガネ	WASHER	
33	S17031000	1	アンプユニット	AMP UNIT	
34	062300612	2	ナベコ3X6	SCREW, PAN M3X6	
35	025030232	2	ヒラザガネチユウ3	WASHER, PLAIN M 3	
36	S29468100	1	ファイバユニットN	FIBER UNIT, N	
37	S11884001	1	センサートリツケイタ	SENSOR SETTING PLATE	
38	062300612	1	ナベコ3X6	SCREW, PAN M3X6	
39	S11816000	1	クランプNK-2N	CLAMP, NK-2N	
40	060670612	1	バインド357-40X6	SCREW, BIND SM3.57-40X6	
41	S02617001	1	メンイタイトアンナイ	FACE PLATE THREAD GUIDE	
42	028350242	1	バネザガネ2-3.5	WASHER, SPRING 2-3.5	
43	060670612	1	バインド357-40X6	SCREW, BIND SM3.57-40X6	
10	145519001	1	オプション部品 " "	" OPTION PARTS "	
14	104525001	1	イトトリバネ	SPRING	
25-1	S02438001	1	イトチヨウシバネ	TENSION SPRING	
25-3	S02439001	1	ハリボウイトアンナイA	NEEDLE BAR THREAD GUIDE, A	
		1	ハリボウイトアンナイB	NEEDLE BAR THREAD GUIDE, B	

K. 糸巻関係 / Bobbin winder mechanism / Spuler / Mécanisme du bobineur  
/ Mecanismo del devanador de la canilla

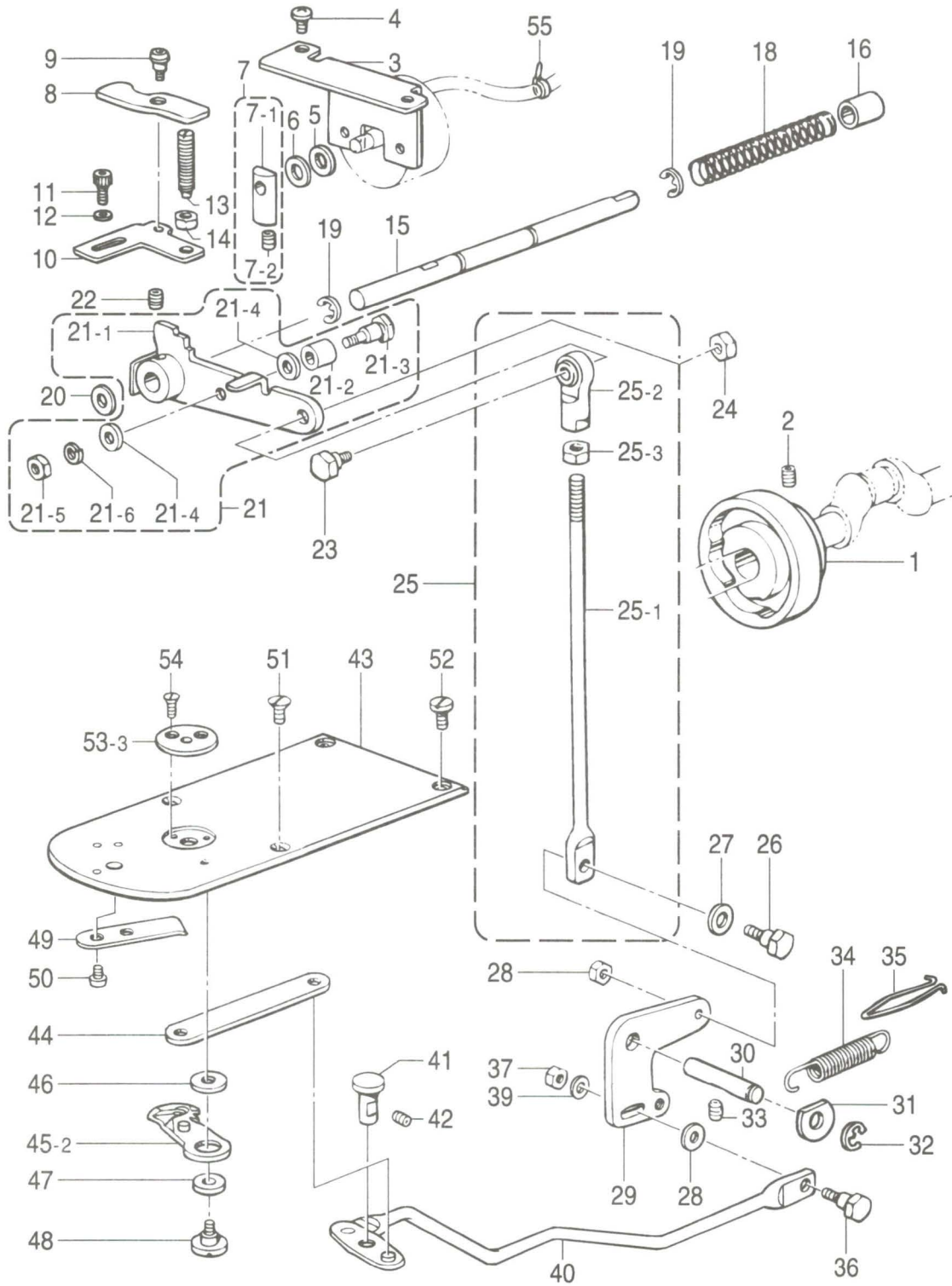




K. 糸巻関係 / Bobbin winder mechanism / Spuler / Mécanisme du bobineur  
/ Mecanismo del devanador de la canilla

REF.NO.	CODE	Q'TY	ヒンメイ	NAME OF PARTS	RM
1	S37990309	1	ウワフタクミ	TOP COVER ASSY	
1-1	S37991109	1	ウワフタ	TOP COVER	
1-2	S37992100	1	イトマキウデ	BOBBIN WINDER ARM	
1-3	S37993000	1	イタバネ	SPRING, PLATE	
1-4	048100142	1	トメワジクヨウC10	RETAINING RING, C10	
1-5	S37994001	1	イトマキツメジク	BOBBIN WINDER CLAW STUD	
1-6	S37995101	1	ボビンオサエ	BOBBIN PRESSER	
1-7	014679320	1	アナトメネジ3.57クボミ	SET SCREW, SOCKET (CP) SM3.57	
1-8	S37996001	1	イトマキツメ	BOBBIN WINDER CLAW	
1-9	014680622	1	アナトメネジ4.37クボミ	SET SCREW, SOCKET (CP) SM4.37	
1-10	048050342	1	トメワE5	RETAINING RING, E5	
1-11	S37997001	1	イトマキジク	BOBBIN WINDER SHAFT	
1-12	154528001	1	イトマキクルマ	BOBBIN WINDER WHEEL	
1-13	120448001	1	ゴムワ	RUBBER RING	
1-14	120990001	2	アタマツキトメネジ4.37	SET SCREW, SM4.37	
1-15	S10174000	1	ホコリヨケイタ	DUST GUARD PLATE	
1-16	S37998001	1	イトマキウデバネ	SPRING	
1-17	152938001	1	メス	KNIFE	
1-18	062680512	1	ナベコ437-40X5	SCREW, PAN SM4.37-40X5	
1-19	159574101	1	イトチヨウシボウ	TENSION STUD	
1-20	100136001	1	イトチヨウシナツト	TENSION NUT	
1-21	144110001	1	シタルーバイトチヨウシバネ	THREAD TENSION ADJUST SPRING	
1-22	145446001	2	イトチヨウシサラ	TENSION DISC	
1-23	144105000	1	チヨウシバネウエザガネ	FLANGE WASHER, TENSION SPRING	
1-24	021680202	1	ナツト2シユ4.37	NUT, 2 SM4.37	
1-25	141590001	1	イトトオシボウ	THREADING BAR, U	
1-26	100022004	2	ナツト5.95	NUT, SM5.95	
1-27	025680232	1	ヒラザガネチユウ4.37	WASHER, PLAIN M 4.37	
2	062681212	2	ナベコ437-40X12	SCREW, PAN SM4.37-40X12	
3	062680812	1	ナベコ437-40X8	SCREW, PAN SM4.37-40X8	
4	025680232	3	ヒラザガネチユウ4.37	WASHER, PLAIN M 4.37	

L. 糸切り関係 / Thread trimmer mechanism / Fadenabschneidevorrichtung  
 / Mécanisme de coupe-fil / Mecanismo de la cortadura de hiros



オプション部品 / OPTION PARTS

45-1



45-3



53-1



53-2



53-4



53-5



53-6



53-7



53-8



53-9

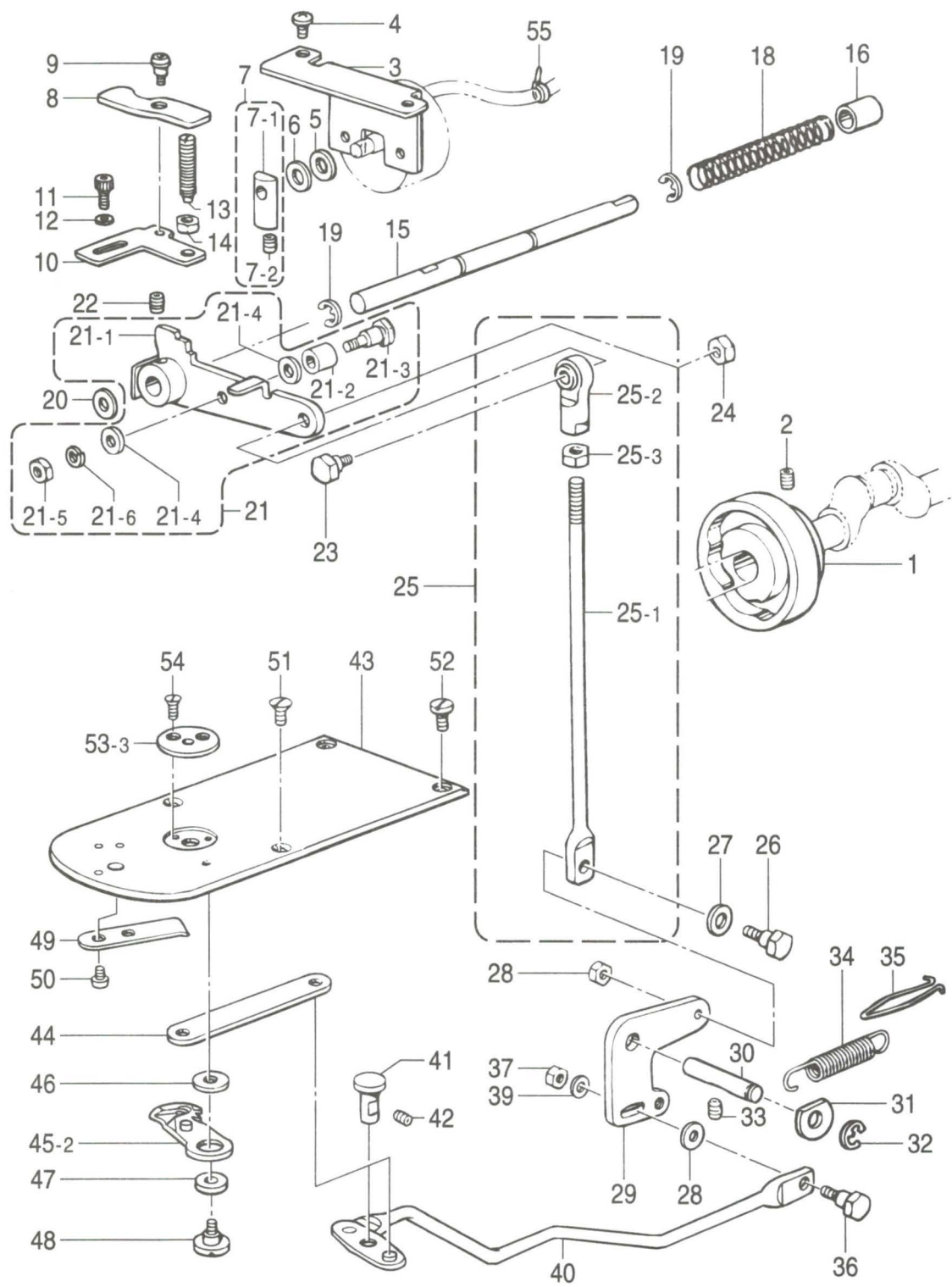


L. 糸切り関係 / Thread trimmer mechanism / Fadenabschneidevorrichtung  
/ Mécanisme de coupe-fil / Mecanismo de la cortadura de hiros

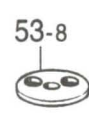
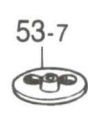
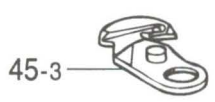
REF.NO.	CODE	Q'TY	ヒンメイ	NAME OF PARTS	RM
1	S38001001	1	イトキリカム	THREAD TRIMMER CAM	
2	014770622	2	アナトメネジ6.35クボミ	SET SCREW, SOCKET (CP) SM6.35	
3	S38002101	1	ソレノイドトリツケイタ	SOLENOID SETTING PLATE	
4	060680712	2	バインド437-40X7	SCREW, BIND SM4.37-40X7	
5	154599000	1	ソレノイドクツシヨン	SOLENOID CUSHION	
6	S02652001	1	ザガネ	WASHER	
7	S23836001	1	ソレノイドレバークミ	SOLENOID LEVER ASSY	
7-1	S02654001	1	ソレノイドレバー	SOLENOID LEVER	
7-2	014680622	1	アナトメネジ4.37クボミ	SET SCREW, SOCKET (CP) SM4.37	
8	S38003001	1	クドウレバーオシレバー	PUSHING LEVER DRIVING LEVER	
9	145478101	1	ダンネジ4.76	SHOULDER SCREW, SM4.76	
10	S38004002	1	クドウレバーストツバ <記号2>	DRIVING LEVER STOPPER, H = 0.3 .. <Mark2>	
10	S38004003	1	クドウレバーストツバ <記号3>	DRIVING LEVER STOPPER, H = 0.6 .. <Mark3>	
10	S38004004	1	クドウレバーストツバ <記号4>	DRIVING LEVER STOPPER, H = 0.45 <Mark4>	
11	018681022	2	アナボルト4.37X10	BOLT, SOCKET SM4.37X10	
12	025680232	2	ヒラザガネチユウ4.37	WASHER, PLAIN M 4.37	
13	159905001	1	トメヌイチヨウセツネジ	ADJUST SCREW	
14	106147002	1	ナツト7.94	NUT, SM7.94	
15	S38005001	1	クドウレバーアンナイジク	DRIVING LEVER SHAFT	
16	231071001	1	メタル8X15	BUSH, 8X15	
18	S10189001	1	クドウジクモドシバネ	SPRING	
19	048070342	2	トメワE7	RETAINING RING, E7	
20	154596000	1	イトキリカムレバークツシヨン	CUSHION	
21	S38006001	1	イトキリクドウレバークミ	TR. TRIMMER DRIVING LEVER ASSY	
21-1	S38007001	1	イトキリクドウレバー	THREAD TRIMMER DRIVING LEVER	
21-2	153597001	1	シタイトサバキカラー	LOWER THREAD RETAINER COLLAR	
21-3	S30033001	1	ダンネジ3.57	SHOULDER SCREW, SM3.57	
21-4	148813001	2	ザガネ	WASHER	
21-5	106129002	1	ナツト3.57	NUT, SM3.57	
21-6	028350242	1	バネザガネ2-3.5	WASHER, SPRING 2-3.5	
22	014770622	1	アナトメネジ6.35クボミ	SET SCREW, SOCKET (CP) SM6.35	
23	S02354001	1	タマツギテダンネジB	SHOULDER SCREW, B	
24	100022005	1	ナツト5.95	NUT, SM5.95	
25	S42886001	1	イトキリロツドSクミ	THREAD TRIMMER ROD ASSY, S	
25-1	S42887001	1	イトキリロツドS	THREAD TRIMMER ROD, S	
25-2	141492001	1	タマツギテクミ	JOINT ASSY	
25-3	106588003	1	ナツト5.95	NUT, SM5.95	
26	110233001	1	ダンネジ4.76	SHOULDER SCREW, SM4.76	
27	109893002	1	ザガネ	WASHER	
28	110161004	1	ナツト4.76	NUT, SM4.76	
29	S38010001	1	イトキリレバー	THREAD TRIMMER LEVER	
30	S10195001	1	イトキリレバージク	LEVER SHAFT	
31	110367001	1	ザガネ	WASHER, PLAIN SPECIAL 8	
32	048060342	1	トメワE6	RETAINING RING, E6	
33	014760622	1	アナトメネジ5.95	SET SCREW, SOCKET SM5.95	
34	S38011001	1	イトキリモドシバネ	THREAD TRIMMER RETURN SPRING	
35	158940001	1	バネカケ	SPRING HOOK	
36	110233001	1	ダンネジ4.76	SHOULDER SCREW, SM4.76	
37	110161004	1	ナツト4.76	NUT, SM4.76	
38	153484001	1	ザガネ4.76	WASHER, PLAIN 4.76	
39	025680232	1	ヒラザガネチユウ4.37	WASHER, PLAIN M 4.37	
40	S42856001	1	レンカンレバークミ	CONNECTING ROD LEVER ASSY	
41	S10202101	1	レンカンレバージク	CONNECTING ROD LEVER SHAFT	
42	014680422	1	アナトメネジ4.37クボミ	SET SCREW, SOCKET (CP) SM4.37	
43	S10203101	1	ハリイタ	NEEDLE PLATE	
44	S10204101	1	イトキリレンカン	THREAD TRIMMER CONNECTING ROD	
45-2	S40934101	1	イドウハクミ	MOVABLE KNIFE ASSY, L	
46	S10208001	1	イドウハカンザ ..... t = 0.4	WASHER, MOVABLE KNIFE ..... t = 0.4	
46	S10208002	1	イドウハカンザ ..... t = 0.5	WASHER, MOVABLE KNIFE ..... t = 0.5	



L . 糸切り関係 / Thread trimmer mechanism / Fadenabschneidevorrichtung  
 / Mécanisme de coupe-fil / Mecanismo de la cortadura de hiros

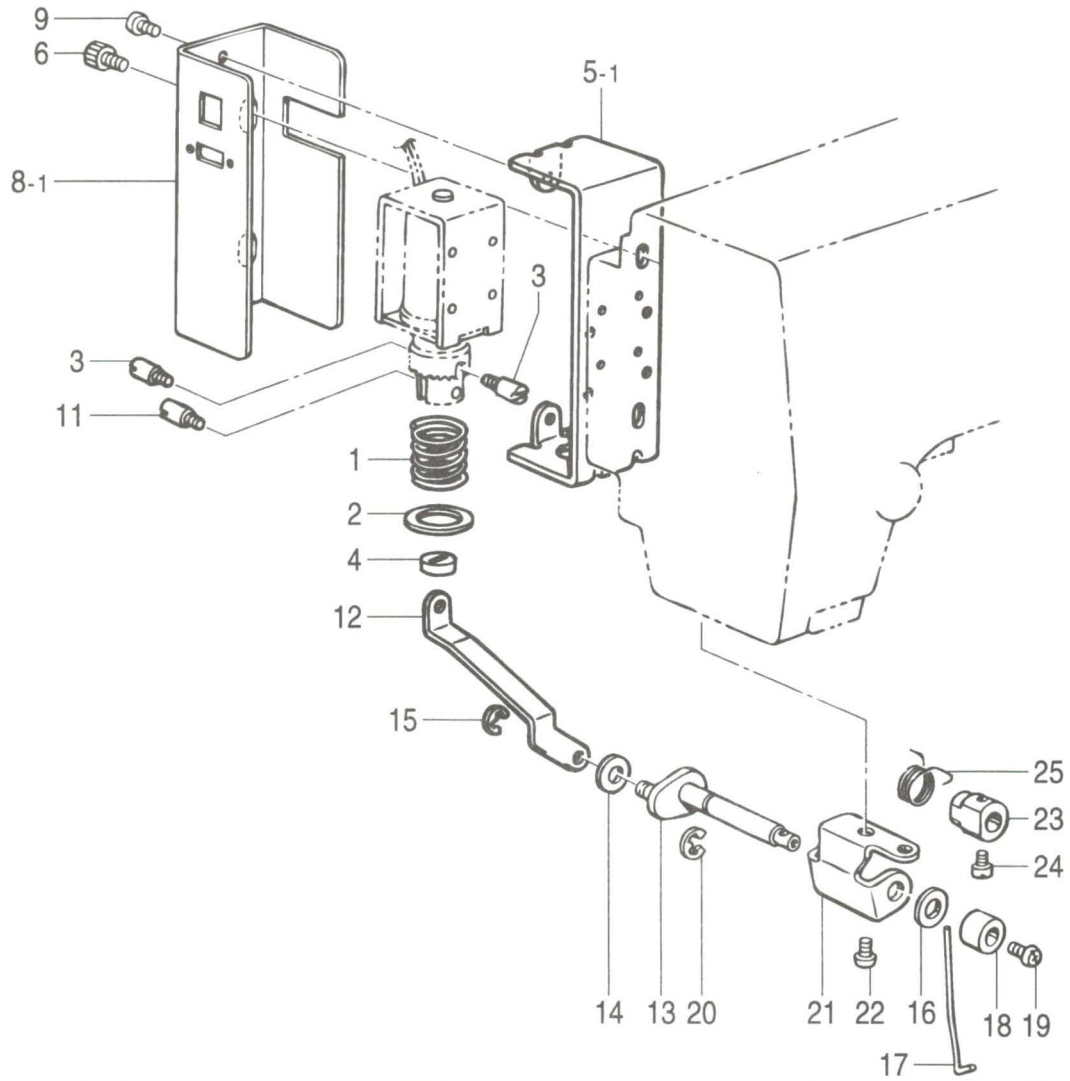


オプション部品 / OPTION PARTS

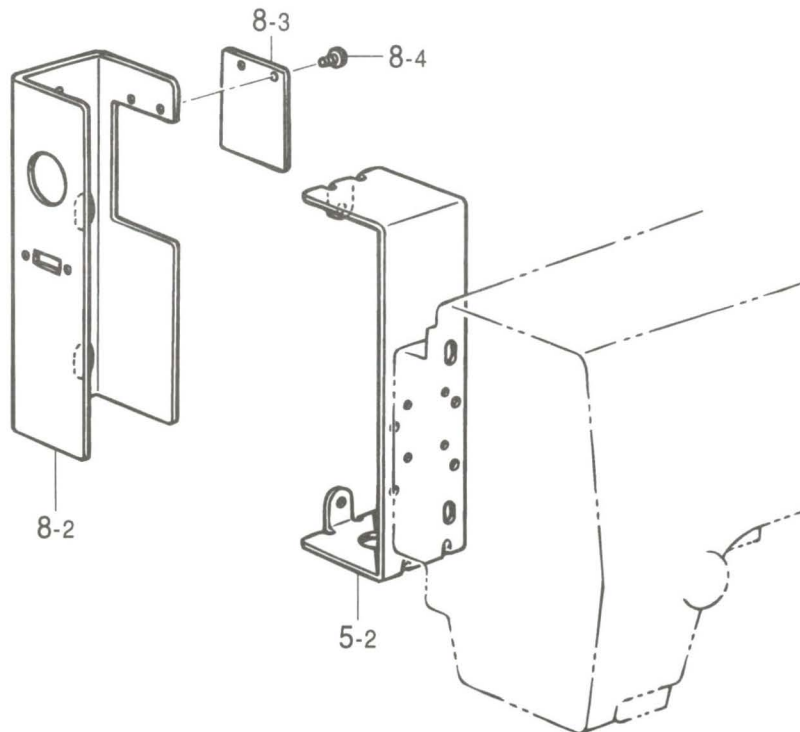


L. 糸切り関係 / Thread trimmer mechanism / Fadenabschneidevorrichtung  
/ Mécanisme de coupe-fil / Mecanismo de la cortadura de hiros

REF.NO.	CODE	Q'TY	ヒンメイ	NAME OF PARTS	RM
46	S10208003	1	イドウハカンザ ..... t = 0.6	WASHER, MOVABLE KNIFE ..... t = 0.6	
47	S00705001	1	イドウハカラー	MOVABLE KNIFE COLLAR	
48	S10209101	1	シメネジ4.37	SCREW, SM4.37	
49	S10210101	1	コテイハ	FIXED KNIFE	
50	111140002	2	シメネジ2.38	SCREW, SM2.38	
51	100032004	2	サラネジ4.37	SCREW, FLAT SM4.37	
52	106629002	2	シメネジ4.37	SCREW, SM4.37	
53-3	S10212101	1	ハリアナイタE ..... Ø2.6	NEEDLE HOLE PLATE, E ..... Ø2.6	
54	100360003	2	サラネジ2.38	SCREW, FLAT SM2.38	
55	228475000	1	ケツソクバンド1.9X80	FASTENING BAND, 1.9X80	
45-1	S10205001	1	" オプション部品 "	" OPTION PARTS "	
45-3	S40846001	1	イドウハクミ	MOVABLE KNIFE ASSY	
		1	イドウハWPクミ	MOVABLE KNIFE ASSY, WP	
53-1	S10211001	1	ハリアナイタA ..... Ø1.6	NEEDLE HOLE PLATE, A ..... Ø1.6	
53-2	S29997001	1	ハリアナイタD ..... Ø2.6	NEEDLE HOLE PLATE, D ..... Ø2.6	
53-4	S30925001	1	ハリアナイタED ..... Ø2.6	NEEDLE HOLE PLATE, ED ..... Ø2.3	
			<中厚物用>	<For medium materials>	
53-5	S10213001	1	ハリアナイタF ..... Ø2.2	NEEDLE HOLE PLATE, F ..... Ø2.2	
53-6	S30926001	1	ハリアナイタFD ..... Ø3.4	NEEDLE HOLE PLATE, FD ..... Ø3.4	
53-7	S30450001	1	ハリアナイタH ..... Ø2.6	NEEDLE HOLE PLATE, H ..... Ø2.6	
53-8	S25127001	1	ハリアナイタL ..... Ø3.3	NEEDLE HOLE PLATE, L ..... Ø3.3	
			<極厚物用>	<For heavy materials>	
53-9	S34348001	1	ハリアナイタM ..... Ø4.0	NEEDLE HOLE PLATE, M ..... Ø4.0	



オプション部品 / OPTION PARTS

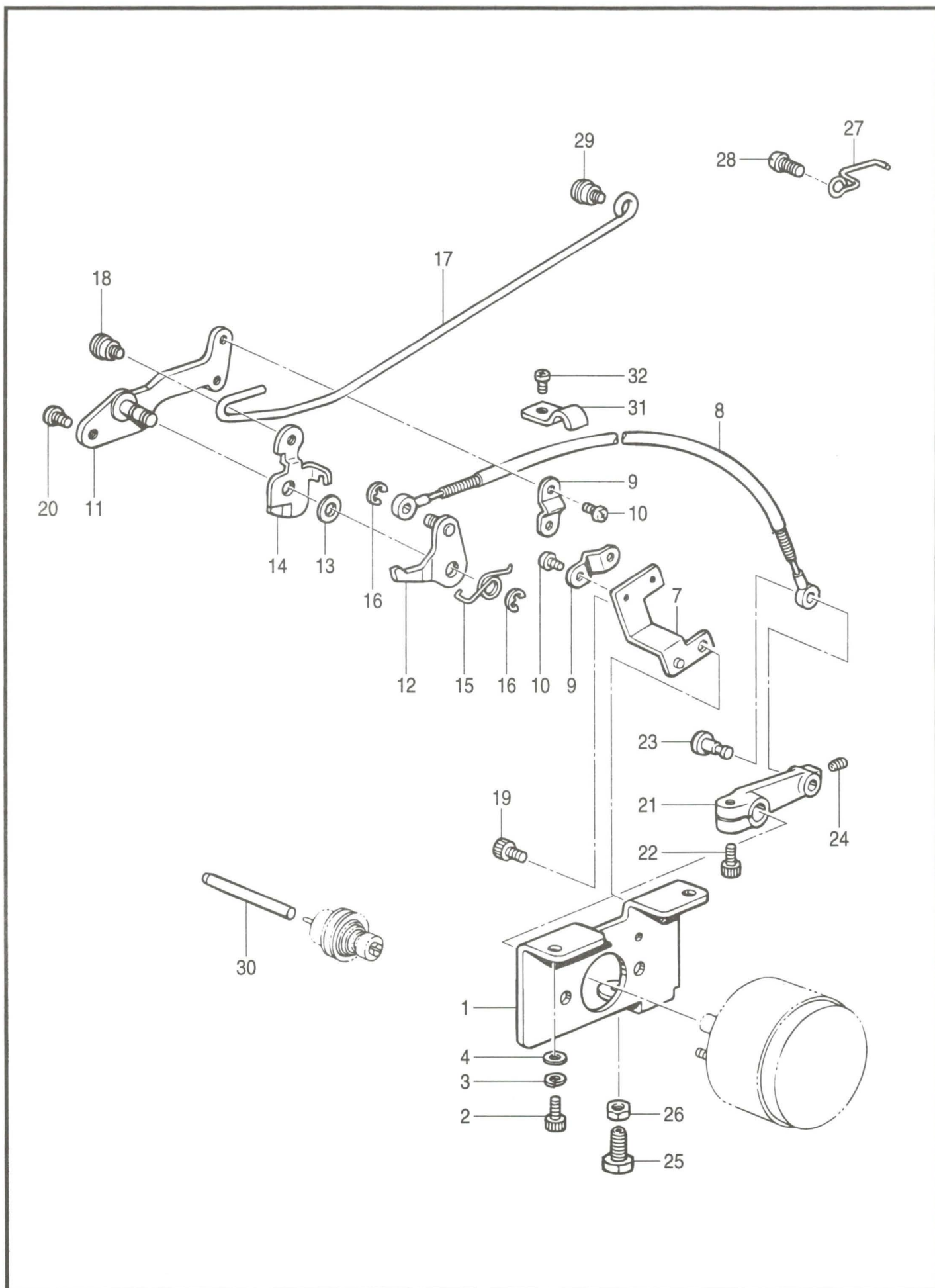




M. 糸払イ関係 / Thread wiper mechanism / Fadenwischvorrichtung / Mécanisme de tire-fil  
/ Mecanismo del limpiador de hilo

REF.NO.	CODE	Q'TY	ヒンメイ	NAME OF PARTS	RM
1	S41206001	1	イトハライバネ	THREAD WIPER SPRING	
2	S41205001	1	ヒラザガネ	WASHER, PLAIN	
3	S25456001	2	プランジャピン	PLUNGER PIN	
4	S41207000	1	スベサゴム	SPACER RUBBER	
5-1	S10214109	1	ソレノイドトリツケイタ	SOLENOID SETTING PLATE	
6	018681022	2	アナボルト4.37X10	BOLT, SOCKET SM4.37X10	
7	100645003	2	ザガネ	WASHER	
8-1	S10215109	1	ソレノイドカバー	SOLENOID COVER	
9	062680512	2	ナベコ437-40X5	SCREW, PAN SM4.37-40X5	
11	S25456001	1	プランジャピン	PLUNGER PIN	
12	S42858001	1	イトハライレンカン	THREAD WIPER CONNECTING ROD	
13	S10217001	1	イトハライクランクミ	THREAD WIPER CRANK ASSY	
14	110735001	1	ザガネ	WASHER	
15	048030342	1	トメワE3	RETAINING RING, E3	
16	025750132	1	ヒラザガネシヨウ5.56	WASHER, PLAIN S 5.56	
17	S10470101	1	ワイパー	WIPER	
18	146288001	1	イトハライジクカラー	THREAD WIPER STUD COLLAR	
19	060680512	1	バインド437-40X5	SCREW, BIND SM4.37-40X5	
20	048040342	1	トメワE4	RETAINING RING, E4	
21	S02672002	1	イトハライジクウケイタ	THREAD WIPER SUPPORT	
22	062680512	2	ナベコ437-40X5	SCREW, PAN SM4.37-40X5	
23	S02677001	1	セットカラー	SET SCREW COLLAR	
24	144458001	1	アタマツキトメネジ3.57	SET SCREW, SM3.57	
25	S02678001	1	ワイパーバネ	SPRING	
5-2	S37147109	1	ソレノイドトリツケイタE	SOLENOID SETTING PLATE, E	
8-2	S37148109	1	ソレノイドカバーE	SOLENOID COVER, E	
8-3	S37806109	1	ソレノイドカバーEフタ	SOLENOID COVER RID, E	
8-4	008400604	2	+トラスコ4X6	SCREW, TRUSS M4X6	

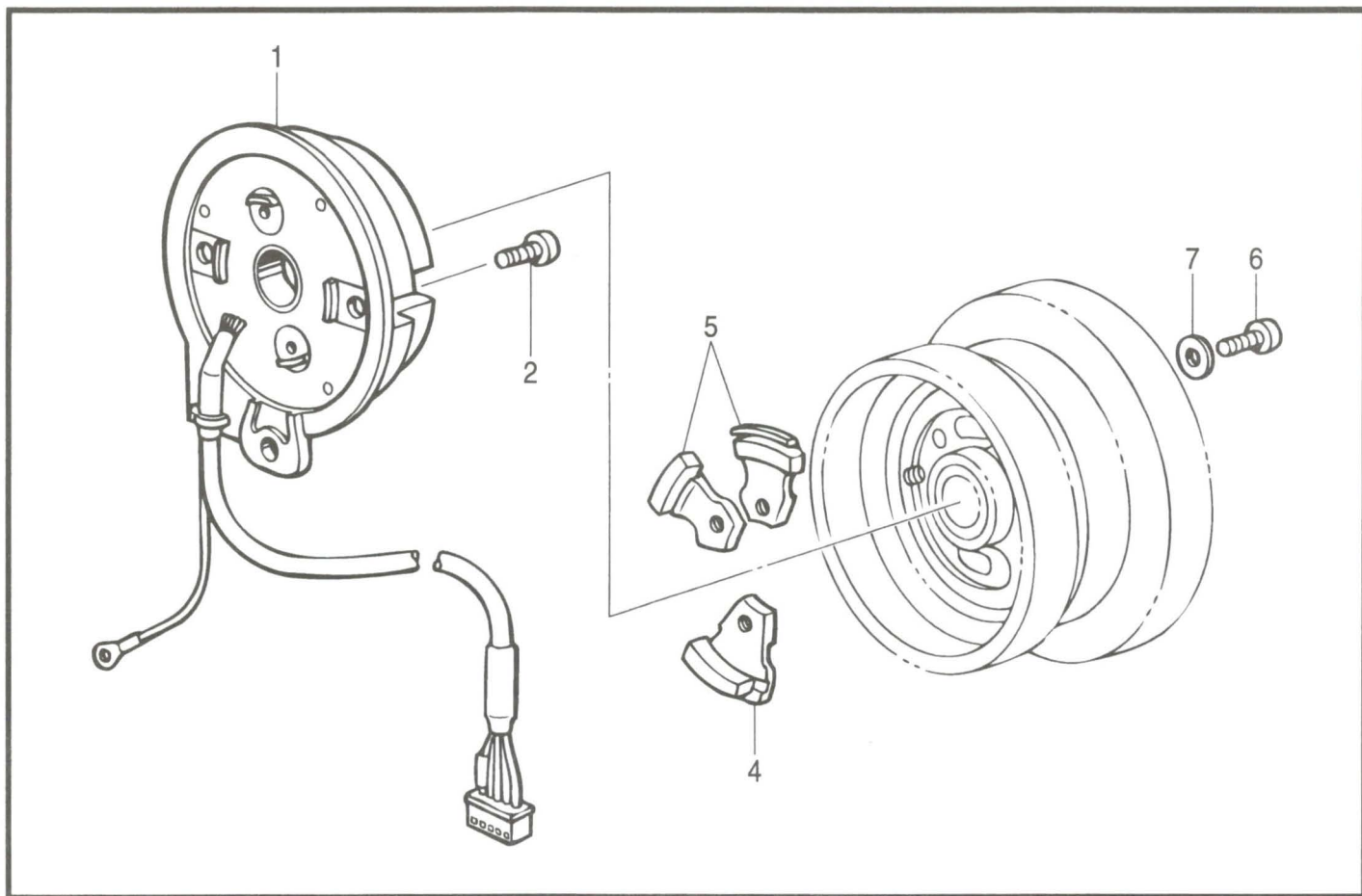
N. 糸締メ関係 / Thread nipper mechanism / Fadenspannvorrichtung / Mécanisme de pince-fil / Mecanismo de la mordaza para hilo



N. 糸締メ関係 / Thread nipper mechanism / Fadenspannvorrichtung / Mécanisme de pince-fil / Mecanismo de la mordaza para hilo

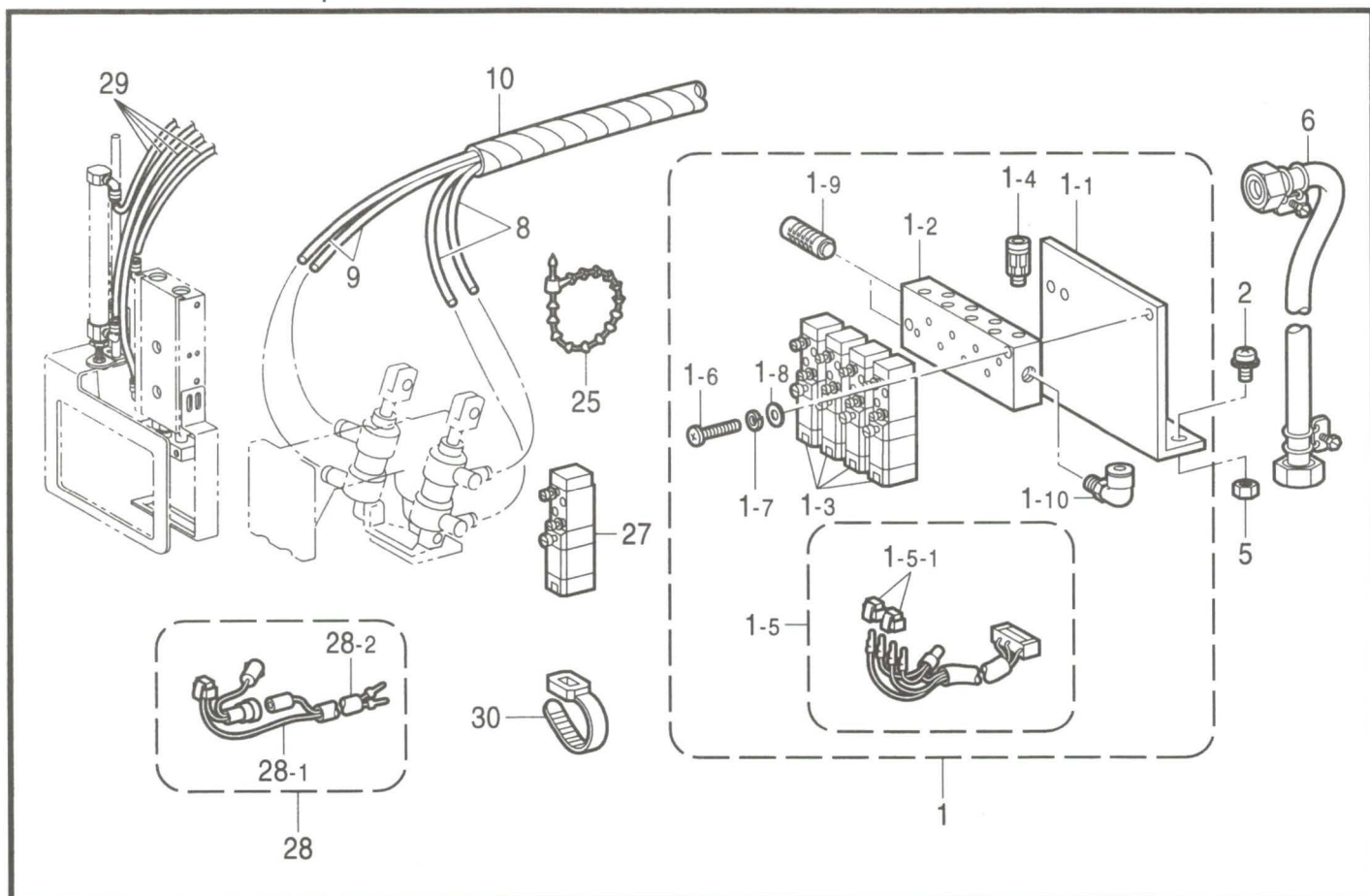
REF.NO.	CODE	Q'TY	ヒンメイ	NAME OF PARTS	RM
1	S10219001	1	ソレノイドトリツケイタ	SOLENOID SETTING PLATE	
2	018061422	2	アナボルト6X14	BOLT, SOCKET M6X14	
3	028060242	2	バネザガネ2-6	WASHER, SPRING 2-6	
4	109893002	2	ザガネ	WASHER	
7	S10221001	1	ワイヤササエ	WIRE SUPPORT	
8	S42868001	1	オサエアゲワイヤクミ	WIRE ASSY, WORK CLAMP LIFTER	
9	154607101	2	イトユルメワイヤーオサエD	TENSION RELEASE WIRE HOLDER, D	
10	062670612	4	ナベコ357-40X6	SCREW, PAN SM3.57-40X6	
11	S42870001	1	イトユルメブラケット	TENSION RELEASE BRACKET	
12	S42871001	1	オサエアシアゲレバークミ	WORK CLAMP LIFTER LEVER ASSY	
13	109763002	1	ザガネ	WASHER	
14	S42873001	1	イトユルメレバー	TENSION RELEASE LEVER	
15	S10229101	1	オサエレバーバネ	SPRING	
16	048040342	3	トメワE4	RETAINING RING, E4	
17	S42874001	1	イトユルメロッド	TENSION RELEASE ROD	
18	145478101	1	ダンネジ4.76	SHOULDER SCREW, SM4.76	
19	018060822	1	アナボルト6X8	BOLT, SOCKET M6X8	
20	017772012	1	ボルト6.35X20	BOLT, SM6.35X20	
21	S10230000	1	オサエアゲレバー	WORK CLAMP LIFTER LEVER	
22	018501422	1	アナボルト5X14	BOLT, SOCKET M5X14	
23	S10231001	1	ツバツキジク5.5	FLANGED SHAFT, 5.5	
24	014680622	1	アナトメネジ4.37クボミ	SET SCREW, SOCKET (CP) SM4.37	
25	017822212	1	ボルト7.94X22	BOLT, SM7.94X22	
26	106147002	1	ナット7.94	NUT, SM7.94	
27	S10232001	1	ケーブルササエ	CABLE SUPPORT	
28	062760812	1	ナベコ595-28X8	SCREW, PAN SM5.95-28X8	
29	145478101	1	ダンネジ4.76	SHOULDER SCREW, SM4.76	
30	S10239001	1	イトユルメボウ	TENSION RELEASE BAR	
31	140647001	1	コードオサエ	CORD HOLDER	
32	062670612	1	ナベコ357-40X6	SCREW, PAN SM3.57-40X6	





151-V16-501

Q. 空圧関係 / Air pressure mechanism / Luftdruck / Mécanisme de la pression d'air / Mecanismo de la presión de aire



151-V16-514

P. 針位置検出器関係 / Synchronizer / Synchronisator / Synchronisateur / Sincronizador

REF.NO.	CODE	Q'TY	ヒンメイ	NAME OF PARTS	RM
1	S38072201	1	シンクロナイザクミ	SYNCRONIZER ASSY	
2	062400806	2	ナベコ4X8	SCREW, PAN M4X8	
4	S38080001	1	ハリシタジシヤクミ	NEEDLE DOWN MAGNET ASSY	
5	S38082001	2	ハリウエジシヤクミ	N/UPPER POSITISON MAGNET ASSY	
6	062681412	3	ナベコ437-40X14	SCREW, PAN SM4.37-40X14	
7	025680132	3	ヒラザガネシヨウ4.37	WASHER, PLAIN S 4.37	

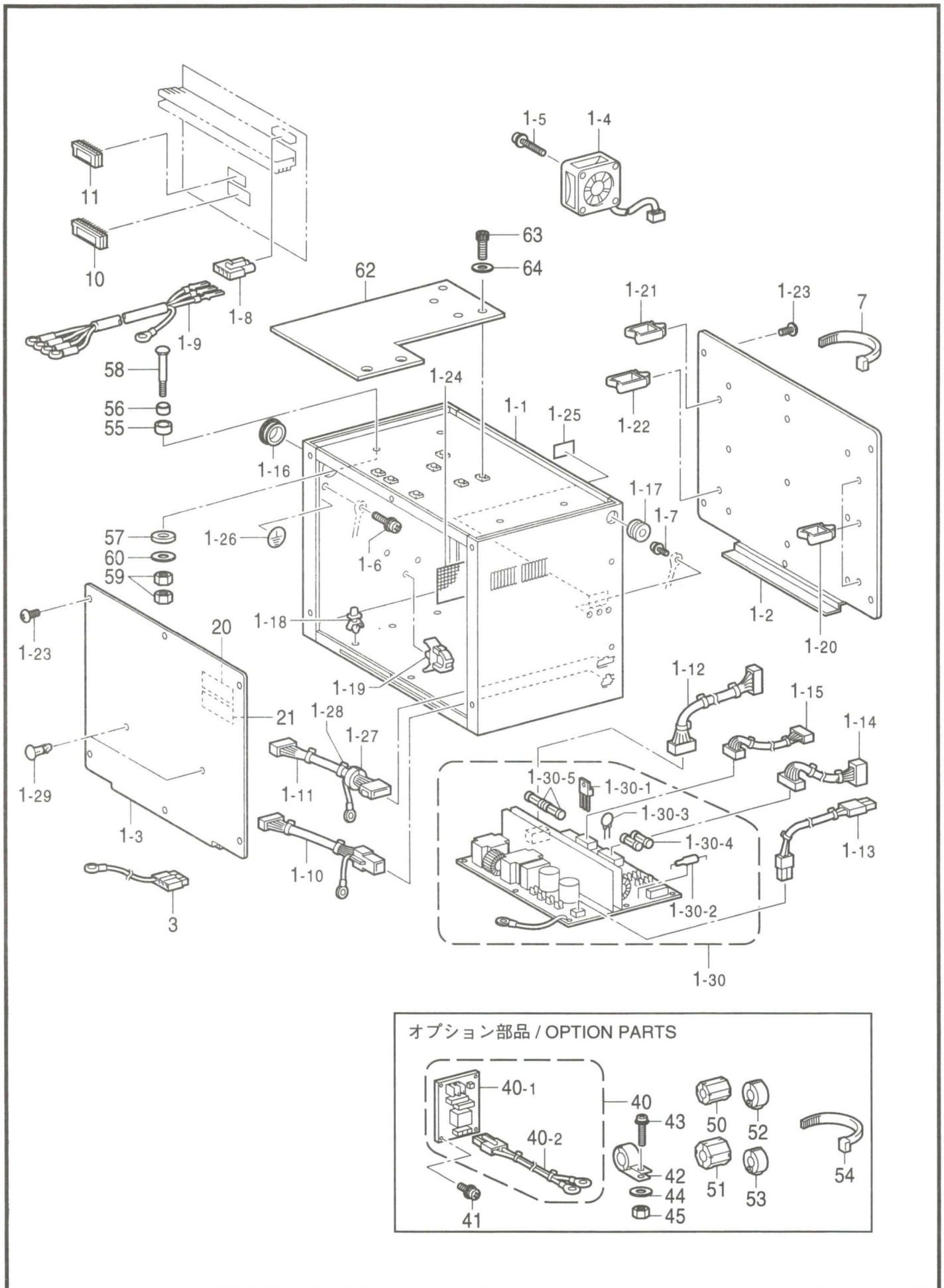
151-V16-501

Q. 空圧関係 / Air pressure mechanism / Luftdruck / Mécanisme de la pression d'air / Mecanismo de la presión de aire

REF.NO.	CODE	Q'TY	ヒンメイ	NAME OF PARTS	RM
1	S46041000	1	デンジバルブ4CDクミ	SOLENOID VALVE ASSY, 4 CD	
1-1	S31554009	1	バルブトリツケイタ4-5	VALVE SETTING PLATE, 4-5	
1-2	S44749001	1	エアマニホルド4	AIR MANIFOLD, 4	
1-3	S43683001	4	デンジバルブ	SOLENOID VALVE	
1-4	S18415101	8	ハーフユニオンQ4M5	HALF UNION, Q4M5	
1-5	S43682000	1	バルブハーネスX2クミ	VALVE HARNESS ASSY, X2	
1-5-1	S12404000	2	クロダバルブコネクタ	VALVE CONNECTOR	
1-6	062302506	2	ナベコ3X25	SCREW, PAN M3X25	
1-7	028030242	2	バネザガネ2-3	WASHER, SPRING 2-3	
1-8	025030232	2	ヒラザガネチユウ3	WASHER, PLAIN M 3	
1-9	S23880000	2	エアーマフラー	AIR MUFFLER	
1-10	S29705000	1	コンパクトエルボ6-1/8	ELBOW, 6-1/8	
2	052501205	2	ナベコバネヒラ5X12	SCREW, PAN (S/P WASHER) M5X12	
5	021500103	2	ナツト1シユ5	NUT, 1 M5	
6	149796001	1	ゴムホースカナグツキ	AIR TUBE WITH CONNECTOR	
8	S43687000	2	ナイロンチューブR	AIR TUBE, R	
9	S43688000	2	ナイロンチューブL	AIR TUBE, L	
10	S15078000	1	スパイラルチューブ	SPIRAL TUBE	
25	340400001	1	ユニタイバンド	BEAD BAND	
27	S43683001	1	デンジバルブ	SOLENOID VALVE	
28	S43696000	2	バルブハーネスX1	VALVE HARNESS, X1	
28-1	S44746000	2	ツイカバルブハーネス	VALVE HARNESS	
28-2	S44750000	2	ツイカバルブハーネス24V	VALVE HARNESS, 24V	
29	S46042004	4	ナイロンチューブ4	AIR TUBE, N4 (L = 1600)	
30	228475000	10	ケツソクバンド1.9X80	FASTENING BAND, 1.9X80	

151-V16-514

R. コントロールボックス関係 / Control box mechanism / Schaltkasten  
 / Mécanisme du boîtier de contrôle / Mecanismo de la caja de controles





R. コントロールボックス関係 / Control box mechanism / Schaltkasten  
/ Mécanisme du boîtier de contrôle / Mecanismo de la caja de controles

REF.NO.	CODE	Q'TY	ヒンメイ	NAME OF PARTS	RM
1	S43169009	1	ボックスミ	BOX ASSY	
1-1	S43170009	1	デンゲンボックス	POWER SUPPLY BOX	
1-2	S43171009	1	キバントリツケイタ	PCB SETTING PLATE	
1-3	S43172009	1	ボックスフタ	BOX COVER	
1-4	S38094100	2	DCファンモータクミ	DC FAN MOTOR ASSY	
1-5	0A5403006	6	+ナベザクミ4X30DB	SCREW, PAN (S/P WASHER) M4X30	
1-6	0A5400806	1	+ナベザクミ4X8DB	SCREW, PAN (S/P WASHER) M4X8	
1-7	0A5401006	3	ナベコバネヒラ4X10	SCREW, PAN (S/P WASHER) M4X10	
1-8	S16568000	1	コネクタ3191-03R1	CONNECTOR, 3191-03R1	
1-9	S38122100	1	モータケーブルEクミ	MOTOR CABLE ASSY, E	
1-10	S42260000	1	フットSWコード434クミ	FOOT SWITCH HARNESS ASSY, 434	
1-11	S43183000	1	パネルコードBクミ	PANEL HARNESS ASSY, B	
1-12	S38107100	1	セイギヨデンゲンコード	POWER SUPPLY HARNESS, CONTROL	
1-13	S38108000	1	モータデンゲンコード	MOTOR POWER SUPPLY HARNESS	
1-14	S38109100	1	ゲートデンゲンコード	POWER SUPPLY HARNESS, H-P	
1-15	S38110000	1	PERコード	PER HARNESS	
1-16	S43274000	1	ブツシュTB-2938	BUSH, TB-2938	
1-17	S43186000	1	ブツシュBU687B	BUSH, BU687B	
1-18	S00554000	18	サポート6NS	SUPPORT, 6NS	
1-19	S31760000	1	CKSクランプ26L	CORD CLAMP, 26L	
1-20	S43275000	7	コードクランプWS2NS	CORD CLAMP, WS2NS	
1-21	S43276000	3	コードクランプWS3NS	CORD CLAMP, WS3NS	
1-22	S43277000	1	コードクランプWS4NS	CORD CLAMP, WS4NS	
1-23	008400604	12	+トラスコ4X6	SCREW, TRUSS M4X6	
1-24	S43309000	1	ボウジンアミ	FRAGMENT PROTECTOR NET	
1-25	S37059001	1	PEマーク	LABEL, PE	
1-26	S37060001	1	アースマーク	LABEL, GROUNDING	
1-27	S42653000	1	コアTFC-23-11-14	CORE, TFC-23-11-14	
1-28	149809000	1	タイラツPL	BEAD BAND, L	
1-29	S34413000	2	スペーサー	SPACER	
1-30	S43173001	1	デンゲンキバンクミ	POWER SUPPLY PCB ASSY	
1-30-1	S38200000	2	MOSFET2SK1938	MOS FET, 2SK1938	
1-30-2	232384001	1	SアブソバDSA362MA	SURGE ABSORBER	
1-30-3	S38201000	2	バリスタV14D471	VARISTOR	
1-30-4	S08030000	2	Gヒューズ5AFB	FUSE, 5A FB	
1-30-5	153242000	2	ヒューズ6A	FUSE, 6A	
3	S38123000	1	<200V, 220V用> ACINコネクタクミ	<For 200V & 220V> AC IN CONNECTOR ASSY	
7	228475000	4	ケツソクバンド1.9X80	FASTENING BAND, 1.9X80	
10	S46127000	1	PROMメインクミ	PROM MAIN ASSY	
11	S43191000	1	PROMモータクミ	PROM ASSY, MOTOR	
20	S38352101	2	-----	LABEL, ELEC. SHOCK 4 LANG.	
21	S38353101	2	デンゲキラベル.ワ	-----	

151-V16-502

☆ RM欄に※が付いている部品をご注文頂きますと、基板等必要な部品が一式入ったセットになっております。

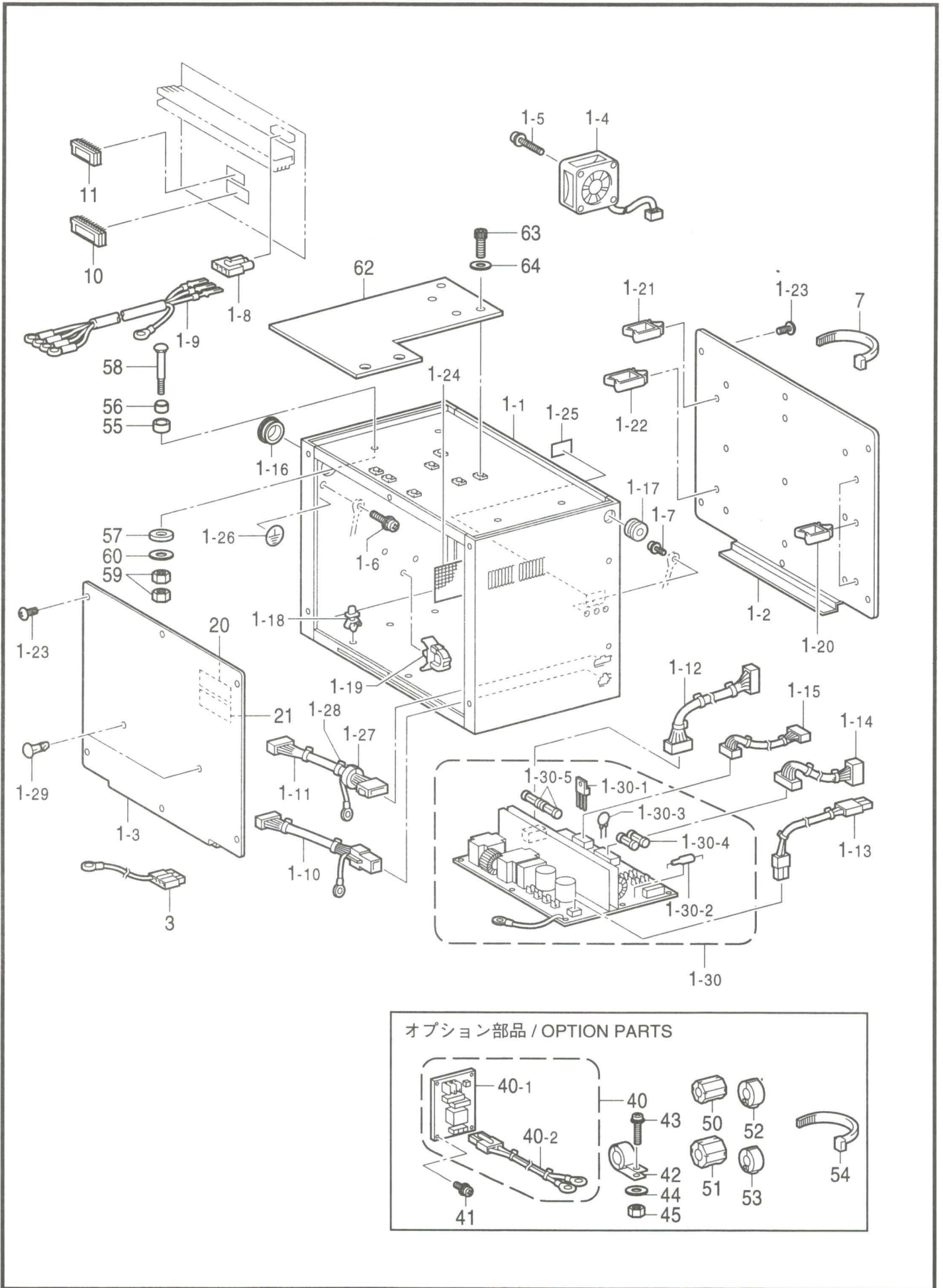
☆ When ordering parts which have an asterisk (\*) in the RM column, these parts will be supplied as a set together with other necessary parts such as circuit boards.

☆ Bei Bestellung von Teile mit einem Asteriskus (\*) aus der Kolonne RM werden diese Teile als Saatz, zusammen mit anderen notwendigen tilen, wie Schaltplatimen geliefert.

☆ Si l'on commande des pièces désignées par un astérisque (\*) dans la colonne RM, ces pièces seront fournies en jeu avec les autres pièces nécessaires telles que des plaquettes.

☆ Al ordenar partes que tienen un asterisco (\*) en la columna RM, estas partes serán suministradas como un juego junto con otras partes necesarias como los tableros de circuitos.

R. コントロールボックス関係 / Control box mechanism / Schaltkasten  
 / Mécanisme du boîtier de contrôle / Mecanismo de la caja de controles





R. コントロールボックス関係 / Control box mechanism / Schaltkasten  
/ Mécanisme du boîtier de contrôle / Mecanismo de la caja de controles

REF.NO.	CODE	Q'TY	ヒンメイ	NAME OF PARTS	RM
55	146256001	4	クツシヨンカナグ	CUSHION COLLAR	
56	146255000	4	クツシヨン	CUSHION	
57	S00617000	4	ボウシソグムカラー	RUBBER COLLAR	
58	133740006	4	カクネボルト6X70	BOLT, M6X70	
59	021060106	8	1シユナツト6	NUT, 1 M6	
60	025060336	4	ヒラザガネダイ6	WASHER, PLAIN L 6	
62	S46069000	1	アースイタ	GROUNDING PLATE	
63	018061036	4	アナボルト6X10	BOLT, SOCKET M6X10	
64	025060236	4	ヒラザガネチユウ6	WASHER, PLAIN M 6	
40	S40635001	1	" オプション部品 "	" OPTION PARTS "	
40-1	S40616001	1	ノイズフィルタ430Eクミ	NOISE FILTER ASSY, 430E	
40-2	S40624000	1	ノイズフィルタEMCクミ	NOISE FILTER ASSY, EMC	
41	0A4400605	4	ノイズフィルタハーネスA	NOISE FILTER HARNESS, A	
42	S40623000	4	+ナベザクミ4X6DA	SCREW, PAN (S/P WASHER) M4X6	
43	S40623000	1	EMIコアTR-40-27	EMI CORE, TR-40-27	
44	0A5401605	1	+ナベザクミ4X16DB	SCREW, PAN (S/P WASHER) M4X16	
45	025040236	1	ヒラザガネチユウ4	WASHER, PLAIN M 4	
46	021400106	1	ナツト1シユ4	NUT, 1 M4	
47	S40621000	1	EMIコアESD-SR-15	EMI CORE, ESD-SR-15	
48	S40622000	1	EMIコアESD-SR-25	EMI CORE, ESD-SR-25	
49	S40764000	7	コアTFC25-15-12	CORE, TFC25-15-12	
50	S42653000	3	コアTFC-23-11-14	CORE, TFC-23-11-14	
51	149809000	6	タイラツプル	BEAD BAND, L	
H-1	S46150009	1	" 補給用部品 "	" FOR SUPPLY PARTS "	
			<三相200V, 220V用>	<For 3-phase 200V & 220V>	
			ボツクスソウクミA1	POWER SUPPLY BOX ASSY, A1	※
H-2	S46154009	1	<三相400V用>	<For 3-phase 400V>	
			-----	POWER SUPPLY BOX ASSY, E	※
H-3	S46155009	1	<三相380V用>	<For 3-phase 380V>	
			-----	POWER SUPPLY BOX ASSY, C2	※

151-V16-502

☆ RM欄に※が付いている部品をご注文頂きますと、基板等必要な部品が一式入ったセットになっております。

☆ When ordering parts which have an asterisk (※) in the RM column, these parts will be supplied as a set together with other necessary parts such as circuit boards.

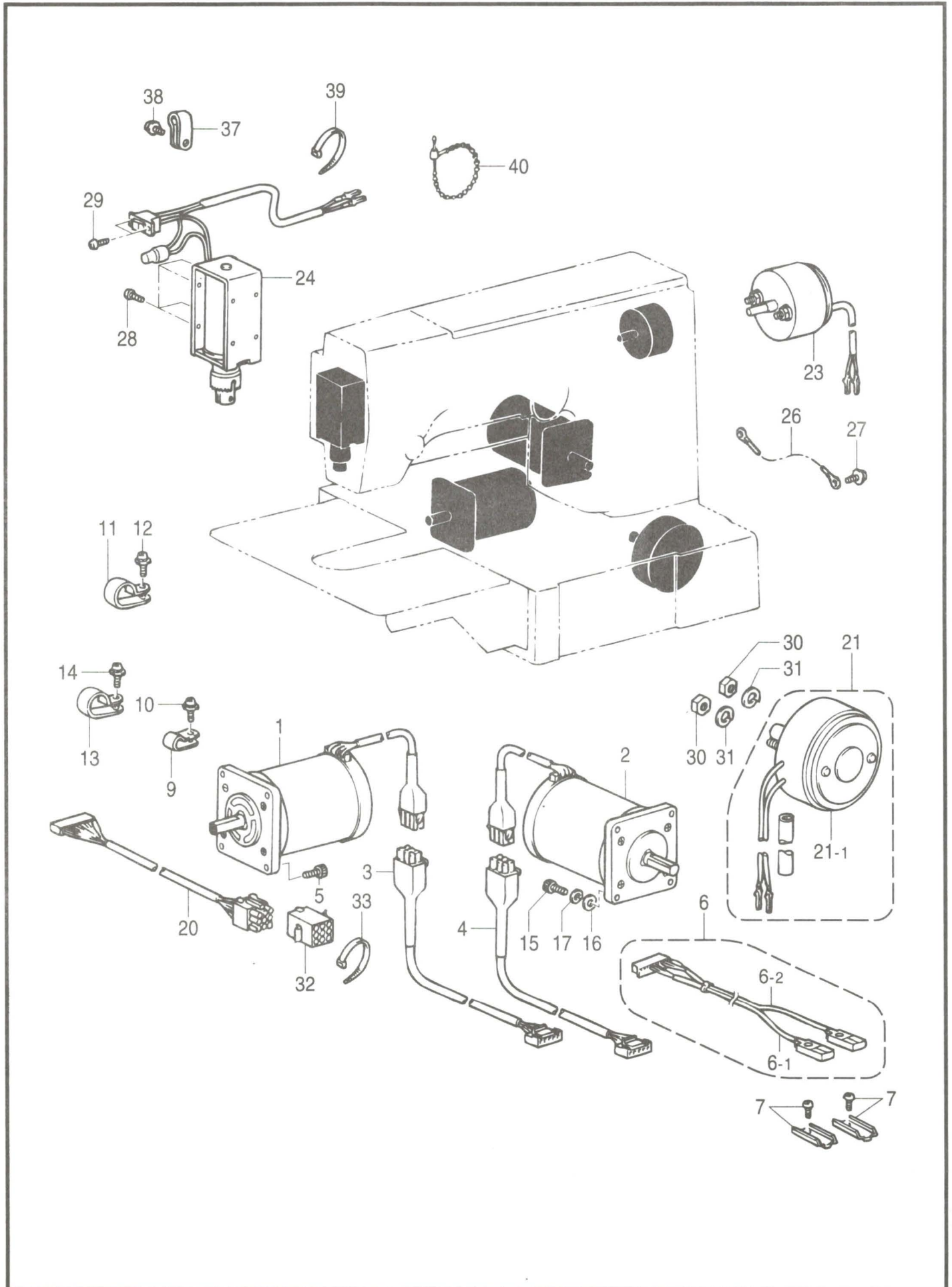
☆ Bei Bestellung von Teile mit einem Asterrikus (※) aus der Kolonne RM werden diese Teile als Saatz, zusammen mit anderen notwendigen tilen, wie Schaltplatimen geliefert.

☆ Si l'on commande des pièces désignées par un astérisque (※) dans la colonne RM, ces pièces seront fournies en jeu avec les autres pièces nécessaires telles que des plaquettes.

☆ Al ordenar partes que tienen un asterisco (※) en la columna RM, estas partes serán suministradas como un juego junto con otras partes necesarias como los tableros de circuitos.



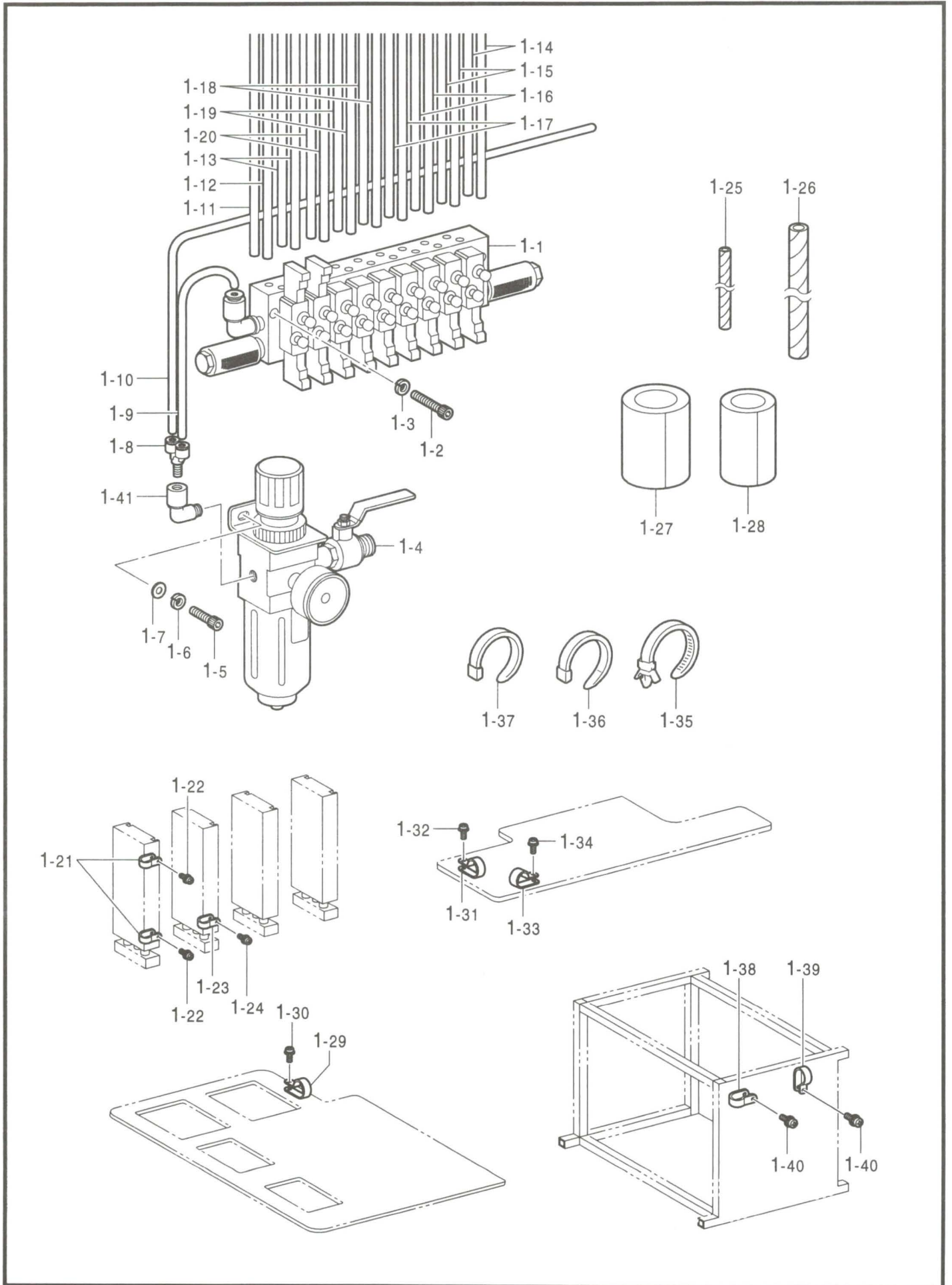
S . 電装品関係 / Power supply equipment mechanism / Stromversorgung  
 / Mécanisme de l'équipement en alimentation électrique  
 / Mecanismo del equipo de alimentación de corriente



S. 電装品関係 / Power supply equipment mechanism / Stromversorgung  
 / Mécanisme de l'équipement en alimentation électrique  
 / Mecanismo del equipo de alimentación de corriente

REF.NO.	CODE	Q'TY	ヒンメイ	NAME OF PARTS	RM
1	S43192000	1	パルスモータXクミ	PULSE MOTOR ASSY, X	
2	S43194000	1	パルスモータYクミ	PULSE MOTOR ASSY, Y	
3	S43196000	1	パルスモータXハーネス	PULSE MOTOR HARNESS, X	
4	S43197000	1	パルスモータYハーネス	PULSE MOTOR HARNESS, Y	
5	018400822	4	アナボルト4X8	BOLT, SOCKET M4X8	
6	S44663000	1	ゲンテンセンサハーネスクミ	SENSOR HARNESS ASSY. H/P	
6-1	S44665000	1	キンセツセンサGL-12F	PROXIMITY SENSOR, GL-12F	
6-2	S44665002	1	キンセツセンサGL-12F	PROXIMITY SENSOR, GL-12F	
7	S40437000	2	センサカナグ	SENSOR BRACKET	
9	S10243000	2	ナイロンクランプNK-3N	CORD HOLDER, NK-3N	
10	0A5401006	2	ナベコバネヒラ4X10	SCREW, PAN (S/P WASHER) M4X10	
11	552907000	3	コードホルダ#10	CORD HOLDER, 10N	
12	0A5401006	3	ナベコバネヒラ4X10	SCREW, PAN (S/P WASHER) M4X10	
13	552907000	3	コードホルダ#10	CORD HOLDER, 10N	
14	0A5401006	3	ナベコバネヒラ4X10	SCREW, PAN (S/P WASHER) M4X10	
15	018401222	4	アナボルト4X12	BOLT, SOCKET M4X12	
16	025040232	4	ヒラザガネチユウ4	WASHER, PLAIN M 4	
17	028040242	4	バネザガネ2-4	WASHER, SPRING 2-4	
20	S43206000	1	ソレノイドハーネスクミ	SOLENOID HARNESS ASSY	
21	S43202000	1	カンケツソレノイドクミ	STEPPING SOLENOID ASSY	
21-1	S10244000	1	カンケツソレノイド	STEPPING SOLENOID	
23	S07818009	1	イトキリソレノイド	THREAD TRIMMER SOLENOID	
24	S41202051	1	イトハライソレノイドクミ	THREAD WIPER SOLENOID ASSY	
26	S38148000	1	アースセン1	GROUND WIRE, 1	
27	0A5401006	1	ナベコバネヒラ4X10	SCREW, PAN (S/P WASHER) M4X10	
28	062300612	4	ナベコ3X6	SCREW, PAN M3X6	
29	062300612	2	ナベコ3X6	SCREW, PAN M3X6	
30	021060206	2	2シユナツト6	NUT, 2 M6	
31	028060246	2	バネザガネ2-6	WASHER, SPRING 2-6	
32	S31674000	1	コネクタ3191-09P	CONNECTOR, 3191-09P	
33	149809000	1	タイラツプル	BEAD BAND, L	
37	S25664000	4	コードホルダ#6	CORD HOLDER, 6N	
38	0A5400806	4	+ナベザクミ4X8DB	SCREW, PAN (S/P WASHER) M4X8	
39	228475000	2	ケツソクバンド1.9X80	FASTENING BAND, 1.9X80	
40	340400001	4	ユニタイバンド	BEAD BAND	

T. ひだ取り装置空圧関係 / Ruffling device Pneumatic mechanism  
 / Pneumatische Kräuselvorrichtung / Mécanisme pneumatique du dispositif de plissage  
 / Mecanismo neumático del dispositivo de hacer vuelos





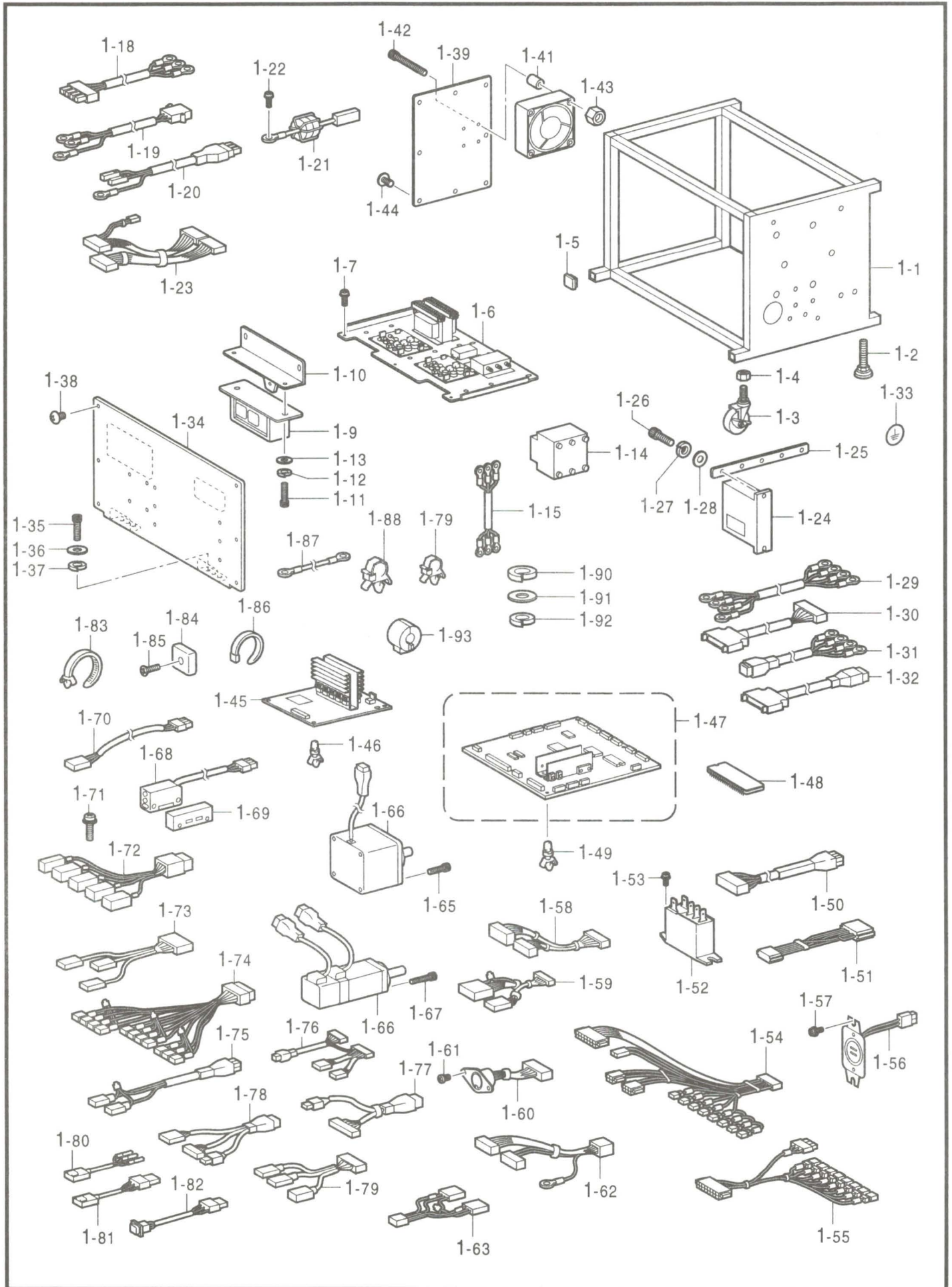
T. ひだ取り装置空圧関係 / Ruffling device pneumatic mechanism

/ Pneumatische Kräuselvorrichtung / Mécanisme pneumatique du dispositif de plissage

/ Mecanismo neumático del dispositivo de hacer vuelos

REF.NO.	CODE	Q'TY	ヒンメイ	NAME OF PARTS	RM
1	S46825001	1	ソウチクウアツクミ	AIR PRESSURE DEVICE	
1-1	S46043000	1	バルブユニット9Aクミ	VALVE UNIT ASSY, 9A	
1-2	018503036	2	アナボルト5X30	BOLT, SOCKET M5X30	
1-3	028050246	2	バネザガネ2-5	WASHER, SPRING 2-5	
1-4	S16162000	1	エアーユニット	AIR UNIT ASSY	
1-5	018501236	2	アナボルト5X12	BOLT, SOCKET M5X12	
1-6	028050246	2	バネザガネ2-5	WASHER, SPRING 2-5	
1-7	025050236	2	ヒラザガネチユウ5	WASHER, PLAIN M 5	
1-8	S46044000	1	ブランチ	BRANCH	
1-9	S12209000	1	エアーホース6X6-4	AIR TUBE 6X4-4 (L = 320)	
1-10	S24953000	1	エアーホース6X4-8	AIR TUBE 6X4-8(L = 1400)	
1-11	S46042001	1	ナイロンチューブ4	AIR TUBE, N4 (L = 1000)	
1-12	S46042002	1	ナイロンチューブ4	AIR TUBE, N4 (L = 1200)	
1-13	S46042003	2	ナイロンチューブ4	AIR TUBE, N4 (L = 1300)	
1-14	S46042001	2	ナイロンチューブ4	AIR TUBE, N4 (L = 1000)	
1-15	S46042003	2	ナイロンチューブ4	AIR TUBE, N4 (L = 1300)	
1-16	S46046001	2	ウレタンチューブ4	AIR TUBE, U4 (L = 1300)	
1-17	S46046002	2	ウレタンチューブ4	AIR TUBE, U4 (L = 1400)	
1-18	S46046003	2	ウレタンチューブ4	AIR TUBE, U4 (L = 1500)	
1-19	S46046004	2	ウレタンチューブ4	AIR TUBE, U4 (L = 1700)	
1-20	S46046005	2	ウレタンチューブ4	AIR TUBE, U4 (L = 1750)	
1-21	525664000	2	コードホルダ#6	CORD HOLDER, 6N	
1-22	0A5300805	2	+ナベザクミ3X8DB	SCREW, PAN (S/P WASHER) M3X8	
1-23	525664000	1	コードホルダ#6	CORD HOLDER, 6N	
1-24	0A5300805	1	+ナベザクミ3X8DB	SCREW, PAN (S/P WASHER) M3X8	
1-25	S46047000	1	スパイラルチューブ	SPIRAL, 180	
1-26	S29438000	1	スパイラル300	SPIRAL, 300	
1-27	S46048000	1	クイツクチューブKCJ30	QUICK TUBE, KCJ30 (L = 150)	
1-28	S46049000	1	クイツクチューブKCJ20	QUICK TUBE, KCJ20 (L = 900)	
1-29	525664000	1	コードホルダ#6	CORD HOLDER, 6N	
1-30	0A5401006	1	ナベコバネヒラ4X10	SCREW, PAN (S/P WASHER) M4X10	
1-31	525664000	1	コードホルダ#6	CORD HOLDER, 6N	
1-32	0A5401006	1	ナベコバネヒラ4X10	SCREW, PAN (S/P WASHER) M4X10	
1-33	S00470000	1	コードホルダ#16	CORD HOLDER, 16N	
1-34	0A5401006	1	ナベコバネヒラ4X10	SCREW, PAN (S/P WASHER) M4X10	
1-35	S39819000	4	コードクランプ1259	CORD CLAMP, 1259	
1-36	S04557000	25	バンタイPLTIM	BAND, PLTIM	
1-37	149809000	12	タイラツプル	BEAD BAND, L	
1-38	S00470000	1	コードホルダ#16	CORD HOLDER, 16N	
1-39	552907000	1	コードホルダ#10	CORD HOLDER, 10N	
1-40	0A5401006	2	ナベコバネヒラ4X10	SCREW, PAN (S/P WASHER) M4X10	
1-41	S04896000	1	エルボコニオン	ELBOW UNION, 1	

U. ひだ取り装置電装品関係 / Ruffling device electronic mechanism  
 / Elektronische Teile der Kräuselvorrichtung / Pièces électroniques du dispositif de plissage  
 / Partes electrónicas del dispositivo de hacer vuelos





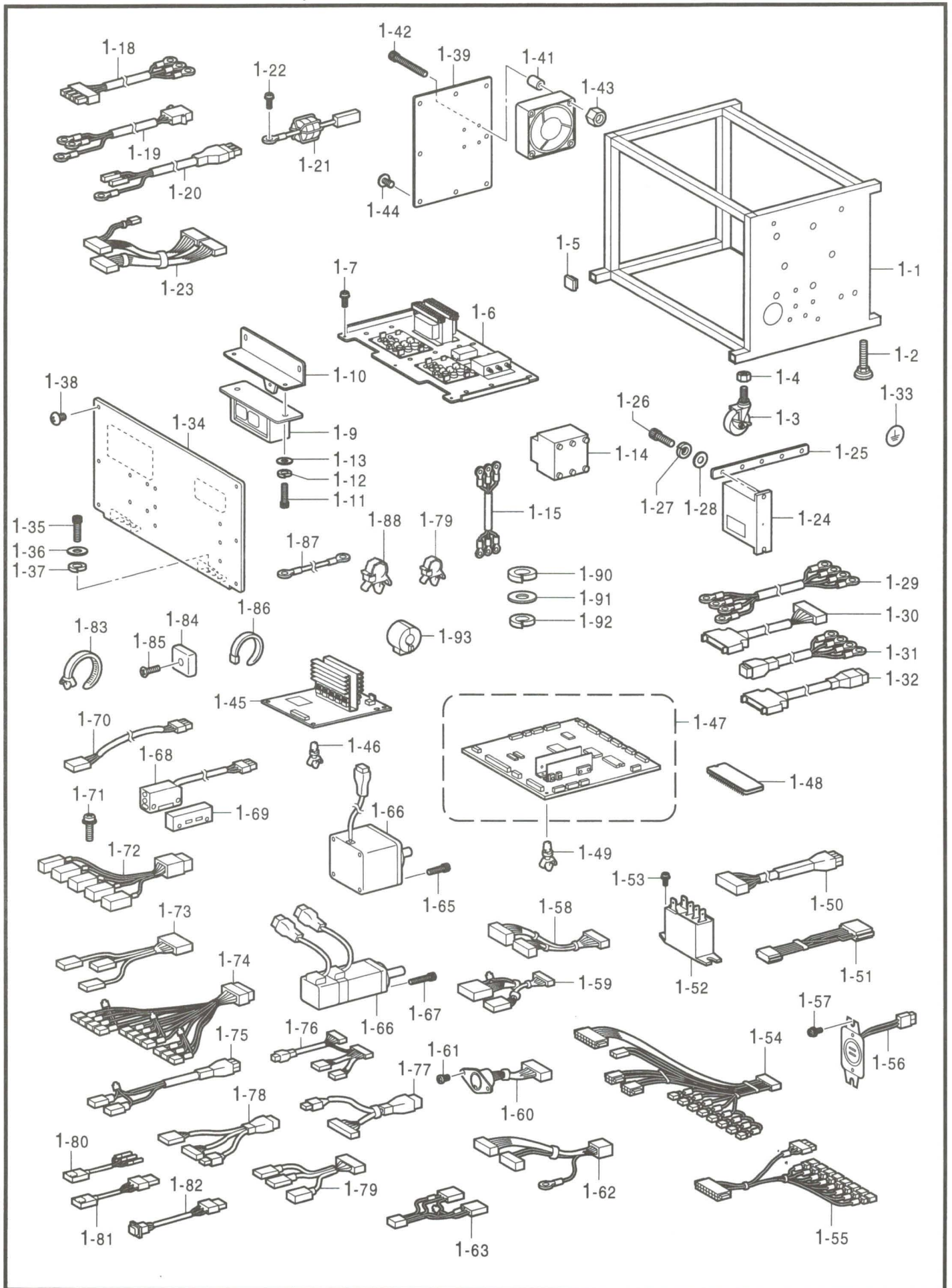
U. ひだ取り装置電装品関係 / Ruffling device electronic mechanism  
 / Elektronische Teile der Kräuselvorrichtung / Pièces électroniques du dispositif de plissage  
 / Partes electrónicas del dispositivo de hacer vuelos

REF.NO.	CODE	Q'TY	ヒンメイ	NAME OF PARTS	RM
1	S46826001	1	ソウチデンソウクミ	POWER SUPPLY DEVICE	
1-1	S46050009	1	CDキヤク	STAND, CD	
1-2	S04754000	4	レベルザ	LEVEL ADJUSTER	
1-3	152393200	4	キヤスター	CASTER	
1-4	021160303	4	ナツト3シユ16	NUT, 3 M16	
1-5	S24194009	6	ハリエンドキヤツブ	BEAM END CAP	
1-6	S46071000	1	デンゲンユニットクミ	POWER SUPPLY UNIT	
1-7	0A5400806	6	+ナベザクミ4X8DB	SCREW, PAN (S/P WASHER) M4X8	
1-8	310333000	1	ファンコード	FAN CORD	
1-9	S46072000	1	デンゲンSWクミ	POWER SUPPLY SWITCH ASSY	
1-10	S41889001	1	SWトリツケイタ	SWITCH SETTING PLATE	
1-11	018400636	4	アナボルト4X6	BOLT, SOCKET M4X6	
1-12	028040246	4	バネザガネ2-4	WASHER, SPRING 2-4	
1-13	025040236	4	ヒラザガネチユウ4	WASHER, PLAIN M 4	
1-14	S38819000	1	ブレーカEA33/5	BREAKER, EA33/5	
1-15	S46075000	1	デンゲンハーネスFDF	POWER SUPPLY HARNESS, FDF	
1-16	S40503000	1	EMCBOXクミ	BOX ASSY, EMC	
1-17	0A5400806	4	+ナベザクミ4X8DB	SCREW, PAN (S/P WASHER) M4X8	
1-18	S46077000	1	デンゲンハーネスFA	POWER SUPPLY HARNESS, FA	
1-19	S46080000	1	デンゲンハーネスE	POWER SUPPLY HARNESS, E	
1-20	S46081000	1	デンゲンインコード	POWER SUPPLY CORD, IN	
1-21	S46076000	1	アースインダクタ	GROUND INDUCTOR	
1-22	0A5401206	1	+ナベザクミ4X12DB	SCREW, PAN (S/P WASHER) M4X12	
1-23	S46125000	1	デンゲンハーネス	POWER SUPPLY HARNESS	
1-24	S46078000	1	サーボDRカーテンクミ	SERVO ASSY, DR	
1-25	S41965001	2	ドライバササエイタ	DRIVER SUPPORT PLATE	
1-26	018401236	6	アナボルト4X12	BOLT, SOCKET M4X12	
1-27	028040246	6	バネザガネ2-4	WASHER, SPRING 2-4	
1-28	025040236	6	ヒラザガネチユウ4	WASHER, PLAIN M 4	
1-29	S46082000	1	ACDRデンゲンハーネス	AC-DR POWER SUPPLY HARNESS	
1-30	S46083000	1	ACDRハーネス	AC-DR HARNESS	
1-31	S46084000	1	ACDR-POWハーネス	AC-DR POWER HARNESS	
1-32	S46085000	1	ACDR-SIGハーネス	AC-DR SIGNAL HARNESS	
1-33	S37060001	1	アースマーク	LABEL, GROUNDING	
1-34	S46051009	1	マエカバーCD	FRONT COVER, CD	
1-35	018400836	4	アナボルト4X8	BOLT, SOCKET M4X8	
1-36	025040236	4	ヒラザガネチユウ4	WASHER, PLAIN M 4	
1-37	028040246	4	バネザガネ2-4	WASHER, SPRING 2-4	
1-38	008400604	7	+トラスコ4X6	SCREW, TRUSS M4X6	
1-39	S46052009	1	ヒダリカバーCD	COVER, CD LEFT	
1-40	S16566000	1	クーリングファン	COOLING FAN	
1-41	S46054001	4	ファントリツケカラー	FAN SETTING COLLAR	
1-42	S32294001	4	アナボルト4X35	BOLT, SOCKET M4X35	
1-43	021400206	4	2シユナツト4	NUT, 2 M4	
1-44	008400604	8	+トラスコ4X6	SCREW, TRUSS M4X6	
1-45	S43316001	1	PMDキバンクミ	PMD PCB ASSY	
1-46	S00554000	4	サポート6NS	SUPPORT, 6NS	
1-47	S40489101	1	メインキバンクミ	MAIN PCB ASSY	
1-48	S46086000	1	PROMソウチクミ	PROM ASSY	
1-49	S00554000	8	サポート6NS	SUPPORT, 6NS	
1-50	S46087000	1	パルスモータハーネス	PULSE MOTOR HARNESS	
1-51	S46088000	1	PMDハーネス	PMD HARNESS	
1-52	S46089000	4	パワーリレー24V	POWER RELAY, 24V	
1-53	0A5300805	8	+ナベザクミ3X8DB	SCREW, PAN (S/P WASHER) M3X8	
1-54	S46090000	1	チユーケイハーネス	RELAY HARNESS	
1-55	S46091000	1	リレーハーネス	RELAY HARNESS	
1-56	S46092000	1	ブザークミ	BUZZER ASSY	
1-57	0A5400806	2	+ナベザクミ4X8DB	SCREW, PAN (S/P WASHER) M4X8	

151-V16-523



U. ひだ取り装置電装品関係 / Ruffling device electronic mechanism  
 / Elektronische Teile der Kräuselvorrichtung / Pièces électroniques du dispositif de plissage  
 / Partes electrónicas del dispositivo de hacer vuelos



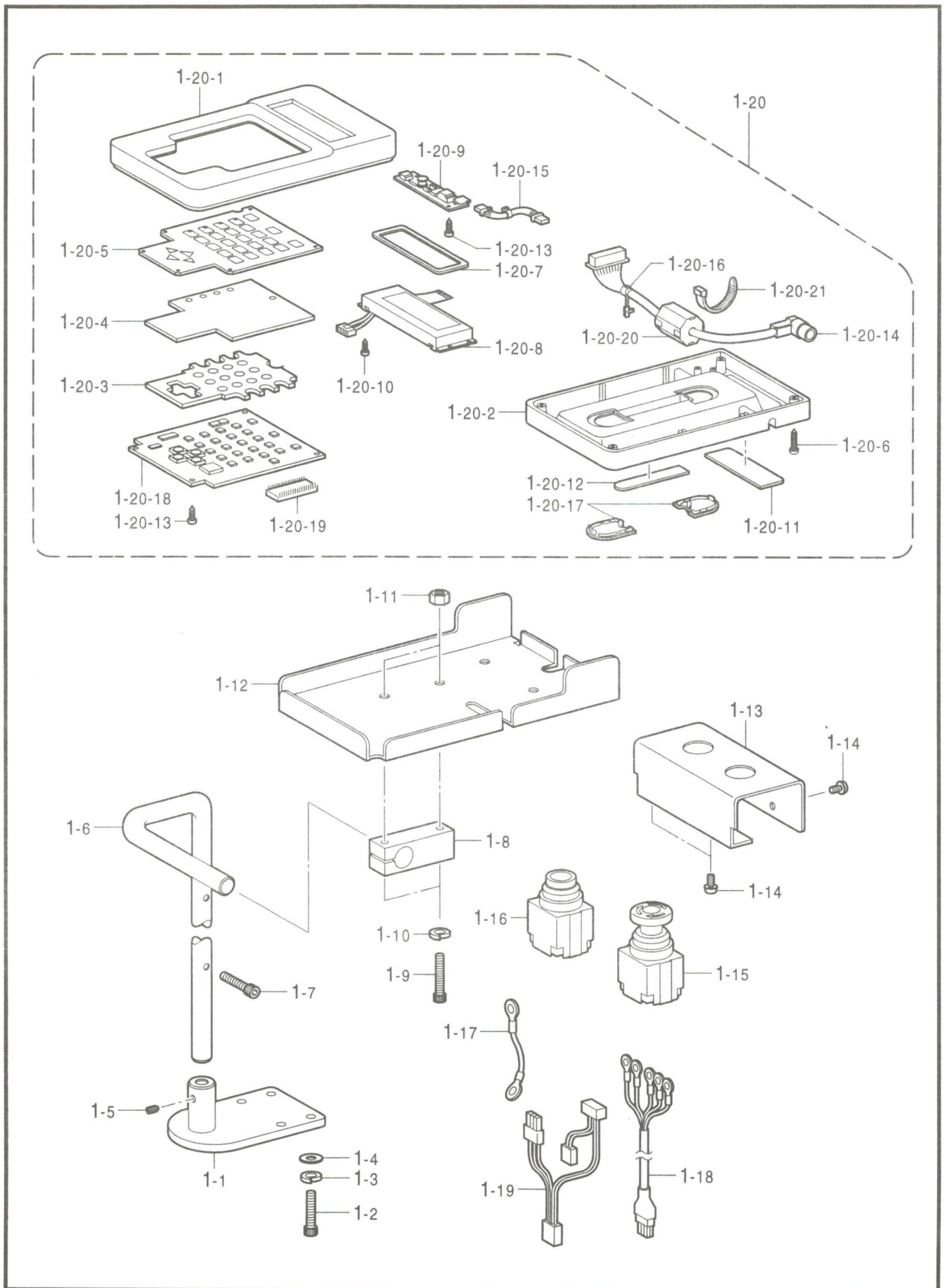
U. ひだ取り装置電装品関係 / Ruffling device electronic mechanism

/ Elektronische Teile der Kräuselvorrichtung / Pièces électroniques du dispositif de plissage

/ Partes electrónicas del dispositivo de hacer vuelos

REF.NO.	CODE	Q'TY	ヒンメイ	NAME OF PARTS	RM
1-58	S46093000	1	センサハーネスA	SENSOR HARNESS, A	
1-59	S46094000	1	センサハーネスB	SENSOR HARNESS, B	
1-60	S46095000	1	プログラマハーネス	PROGRAMMER HARNESS	
1-61	002300603	2	+ナベコ3X6	SCREW, PAN M3X6	
1-62	S46096000	1	オサエハーネス	PRESSER HARNESS	
1-63	S46097000	1	EMハーネス	EM-HARNESS	
1-64	S44383000	1	パルスモータXクミ	PULSE MOTOR ASSY, X	
1-65	018501636	4	アナボルト5X16	BOLT, SOCKET M5X16	
1-66	S40475000	1	ACサーボモータ100	AC-SERVO MOTOR, 100	
1-67	018301236	4	アナボルト3X12	BOLT, SOCKET M3X12	
1-68	S46098000	1	ホセイセンサクミ	SENSOR ASSY, CORRECTION	
1-69	S46099000	1	ハンシヤミラー	REFLECTION MIRROR	
1-70	S46100000	1	ホセイセンサハーネス	SENSOR HARNESS, CORRECTION	
1-71	0A5301605	4	+ナベザクミ3X16DB	SCREW, PAN (S/P WASHER) M6X16	
1-72	S46101000	1	シリンダセンサクミ	CYLINDER SENSOR ASSY	
1-73	S46105000	1	キンセツセンサクミ	PROXIMITY SENSOR ASSY	
1-74	S46114000	1	バルブハーネスクミ	VALVE HARNESS ASSY	
1-75	S46115000	1	バルブハーネスM	VALVE HARNESS, M	
1-76	S46116000	1	Pチェンジハーネス	P-CHANGE HARNESS	
1-77	S46117000	1	シグナルハーネス	SIGNAL HARNESS	
1-78	S46118000	1	ソウサハーネス	OPERATION HARNESS	
1-79	S46119000	1	マシンセンサクミ	MACHINE SENSOR ASSY	
1-80	S46122000	1	キンセツセンサMO	PROXIMITY SNSOR, MO	
1-81	S46123000	1	スプリットセンサ	SPLIT SNSOR	
1-82	S46124000	1	EMSWクミ	EM-SWITCH ASSY	
1-83	S39819000	20	コードクランプ1259	CORD CLAMP, 1259	
1-84	S46129000	5	バンドコティグ	SETTING BASE, FASTENING BAND	
1-85	034281605	5	+サラモクネジ2.7X16	WOOD SCREW, FLAT M2.7X16	
1-86	149809000	5	タイラツPL	BEAD BAND, L	
1-87	S46130000	1	アースコード	GROUND WIRE	
1-88	S09142000	5	コードクランプ20L	CORD CLAMP, 20-L	
1-89	150357000	2	コードクランプ13	CORD CLAMP, 13	
1-90	028050246	4	バネザガネ2-5	WASHER, SPRING 2-5	
1-91	025050236	4	ヒラザガネチユウ5	WASHER, PLAIN M 5	
1-92	028030246	4	バネザガネ2-3	WASHER, SPRING 2-3	
1-93	S42653000	1	コアTFC-23-11-14	CORE, TFC-23-11-14	

V. ひだ取り装置パネル関係 / Ruffling device panel / Kräuselvorrichtungsplatte  
 / Panneau du dispositif de plissage / Panel del dispositivo de hacer vuelos

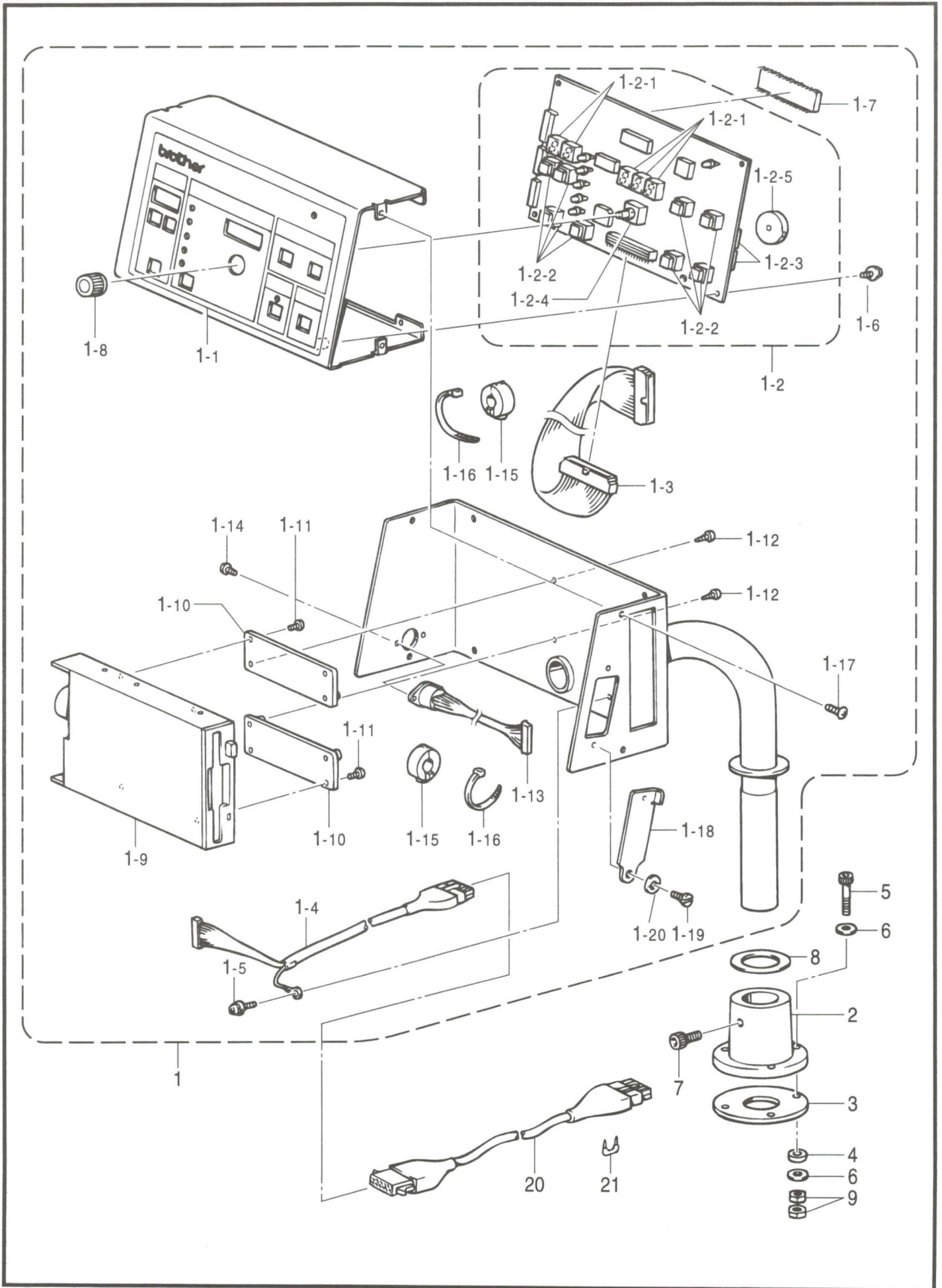




V. ひだ取り装置パネル関係 / Ruffling device panel / Kräuselvorrichtungplatte  
/ Panneau du dispositif de plissage / Panel del dispositivo de hacer vuelos

REF.NO.	CODE	Q'TY	ヒンメイ	NAME OF PARTS	RM
1	S46827001	1	ソウチパネルクミ	OPERATION PANEL ASSY	
1-1	S46060001	1	ソウサハコスタンド	STAND, OPERATION BOX	
1-2	018062036	4	アナボルト6X20	BOLT, SOCKET M6X20	
1-3	028060246	4	バネザガネ2-6	WASHER, SPRING 2-6	
1-4	025060236	4	ヒラザガネチユウ6	WASHER, PLAIN M 6	
1-5	014060622	2	アナトメネジ6X6クボミ	SET SCREW, SOCKET (CP) M6X6	
1-6	S46058001	1	ソウサハコササエボウ	SUPPORT BAR, OPERATION BOX	
1-7	018501236	1	アナボルト5X12	BOLT, SOCKET M5X12	
1-8	S12246001	1	パネルササエ	PANEL SUPPORT	
1-9	018502536	2	アナボルト5X25	BOLT, SOCKET M5X25	
1-10	028050246	2	バネザガネ2-5	WASHER, SPRING 2-5	
1-11	021500106	2	1シユナツト5	NUT, 1 M5	
1-12	S46057009	1	ソウサハコササエ	SUPPORT, OPERETION BOX	
1-13	S46056009	1	ソウサハコ	OPERATION BOX	
1-14	0A5400806	4	+ナベザクミ4X8DB	SCREW, PAN (S/P WASHER) M4X8	
1-15	S32335000	1	SW-AVS311N	SWITCH, AVS311N	
1-16	S17030002	1	SW-ABFS210N	SW-ABFS210N	
1-17	S46108000	1	EMCOMハーネス	EM-COM HARNESS	
1-18	S46109000	1	スイッチハーネスA	SWITCH HARNESS, A	
1-19	S46110000	1	スイッチハーネスB	SWITCH HARNESS, B	
1-20	S46126001	1	ヒダトリパネルクミ	PANEL ASSY, RUFFLING	
1-20-1	S43250000	1	プログラマーウエフタ	TOP COVER, PROGRAMMER	
1-20-2	S43251000	1	プログラマーシタフタ	LOWER COVER, PROGRAMMER	
1-20-3	S43252000	1	キーボードスペーサ	SPACER, KEYBOARD	
1-20-4	S43253000	1	キーボードゴムシート	RUBBER SHEET, KEYBOARD	
1-20-5	S46061001	1	ヒダトリキーボードシート	KEYBOARD SHEET, RUFFLING	
1-20-6	037301015	4	Vナベタツピン3X10	TAPPING SCREW, PAN V M3X10	
1-20-7	S43255000	1	LCDカバー	LCD COVER	
1-20-8	S43256000	1	LCD	LCD	
1-20-9	S43257000	1	LCDヨウインバーター	INVERTER, LCD	
1-20-10	037200615	4	Vナベタツピン2X6	TAPPING SCREW, PAN V M2X6	
1-20-11	S43271000	1	プログラマーマグネットA	MAGNET, A	
1-20-12	S43272000	1	プログラマーマグネットB	MAGNET, B	
1-20-13	037300615	6	Vナベタツピン3X6	TAPPING SCREW, PAN V M3X6	
1-20-14	S43267000	1	プログラマーコード	PROGRAMMER HARNESS	
1-20-15	S43268000	1	インバーターハーネス	INVERTER HARNESS	
1-20-16	S43270000	1	コードブツシユKR51	CORD BUSH, KR51	
1-20-17	S43981000	2	プログラマーシタカバー	LOWER COVER, PROGRAMMER	
1-20-18	S43259001	1	プログラマキバンクミ	PROGRAMMER PCB ASSY	
1-20-19	S46112000	1	PROMパネルスクミ	PROM ASSY, S PANEL	
1-20-20	S40621000	1	EMIコアESD-SR-15	EMI CORE, ESD-SR-15	
1-20-21	149809000	1	タイラツPL	BEAD BAND, L	

W . 操作パネル関係 / Operation panel mechanism / Schaltkasten  
 / Mécanisme du boîtier de contrôle / Mecanismo del caja de controles



W. 操作パネル関係 / Operation panel mechanism / Schaltkasten  
 / Mécanisme du boîtier de contrôle / Mecanismo del caja de controles

REF.NO.	CODE	Q'TY	ヒンメイ	NAME OF PARTS	RM
1	S43220109	1	ソウサパネルクミ	OPERATION PANEL ASSY	
1-1	S43223009	1	ソウサパネルフィルム	FILM, OPERATION PANEL	
1-2	S43229001	1	パネルキバンクミ	PANEL PCB ASSY	
1-2-1	S29023000	5	LEDGL9P040	LED, GL9P040	
1-2-2	S30260002	8	SWDP1-100	SWDP1-100, GRAY	
1-2-3	U34870001	2	DIPSW KSP08	DIP SWITCH:KSP08	
1-2-4	S38104000	1	エンコーダEVQVEMF01	ENCODER, EVQVEMF01	
1-2-5	417382001	1	PKB24SC-3601	BUZZER:PKB24SC-3601	
1-3	S43226000	1	FDDハーネス	FDD HARNESS	
1-4	S43227100	1	パネルコードPクミ	PANEL HARNESS ASSY, P	
1-5	0A5400805	1	+ナベザクミ4X8DB	SCREW, PAN (S/P WASHER) M4X8	
1-6	0A4300605	4	+ナベザクミ3X6DA	SCREW, PAN (S/P WASHER) M3X6	
1-7	S43237000	1	PROM/パネルクミ	PROM PANEL ASSY	
1-8	S02907000	1	ツマミ	DIAL	
1-9	S43224000	1	3.5FDD	FDD, 3.5	
1-10	S43225000	2	FDDスペーサ	SPACER, FDD	
1-11	0A4300605	4	+ナベザクミ3X6DA	SCREW, PAN (S/P WASHER) M3X6	
1-12	037300816	4	Vナベタツピン3X8	TAPPING SCREW, PAN V M3X8	
1-13	S43228000	1	プログラマコードPクミ	PROGRAMMER HARNESS ASSY, P	
1-14	002300603	2	+ナベコ3X6	SCREW, PAN M3X6	
1-15	S42653000	2	コアTFC-23-11-14	CORE, TFC-23-11-14	
1-16	149809000	2	タイラツプル	BEAD BAND, L	
1-17	008400604	8	+トラスコ4X6	SCREW, TRUSS M4X6	
1-18	S36008009	1	パネルヨコカバー	PANEL SIDE COVER	
1-19	107321003	1	ダンネジ4.76	SHOULDER SCREW, SM4.76	
1-20	107017002	1	ナミバネザガネ	WASHER, WAVE SPRING 6.45	
2	S43236009	1	ソウサパネルドダイ	OPERATION PANEL BASE	
3	S43674000	1	クツシヨンA	CUSHION, A	
4	S43675000	3	クツシヨンB	CUSHION, B	
5	S25634101	3	アナボルト5X65	BOLT, SOCKET M5X65	
6	025050236	6	ヒラザガネチユウ5	WASHER, PLAIN M 5	
7	018081636	1	アナボルト8X16	BOLT, SOCKET M8X16	
8	S10408000	1	ゴムシート	RUBBER SHEET	
9	021500106	6	1シユナツト5	NUT, 1 M5	
20	S45199000	1	パネルエンチヨウコードクミ	COUPLE-EXTENDED HARNESS ASSY	
21	200190001	3	ステツプル	STAPLE	





X. 動力台関係 / Power table / Motorgestell / Mécanisme du plateau de la machine  
/ Mecanismo de la mesa de la máquina

REF.NO.	CODE	Q'TY	ヒンメイ	NAME OF PARTS	RM
1	S46062009	1	テーブルキヤククミ	TABLE STAND ASSY	
1-1	S46063000	1	テーブルCD	TABLE, CD	
1-2	S43671109	1	タチヨウキヤククミ	STAND ASSY, S-W	
1-2-1	S09639009	1	タチキヤクRクミ	STAND ASSY, R	
1-2-1-1	S09216002	1	テーブルササエR	TABLE SUPPORT, R	
1-2-1-2	S09217102	1	ソトアシR	OUTER STAND, R	
1-2-1-3	017081606	3	ボルト8X16	BOLT, M8X16	
1-2-1-4	028080246	3	バネザガネ2-8	WASHER, SPRING 2-8	
1-2-1-5	S09312001	3	ヒラザガネダイ8	WASHER, PLAIN L 8	
1-2-1-6	S05223001	2	キヤスター	CASTER	
1-2-1-7	022120306	2	ナツト3シユ12	NUT, 3 M12	
1-2-1-8	S10661109	2	ソトアシフタゴム	RUBBER	
1-2-1-9	026120236	2	ヒラザガネミガキ12	WASHER, PLAIN 12	
1-2-1-10	028120246	2	バネザガネ2-12	WASHER, SPRING 2-12	
1-2-2	S09640009	1	タチキヤクLクミ	STAND ASSY, L	
1-2-2-1	S09221002	1	テーブルササエL	TABLE SUPPORT, L	
1-2-2-2	S09222102	1	ソトアシL	OUTER SATAND, L	
1-2-2-3	017081606	3	ボルト8X16	BOLT, M8X16	
1-2-2-4	028080246	3	バネザガネ2-8	WASHER, SPRING 2-8	
1-2-2-5	S09312001	3	ヒラザガネダイ8	WASHER, PLAIN L 8	
1-2-2-6	S05223001	2	キヤスター	CASTER	
1-2-2-7	022120306	2	ナツト3シユ12	NUT, 3 M12	
1-2-2-8	S10661109	2	ソトアシフタゴム	RUBBER	
1-2-2-9	026120236	2	ヒラザガネミガキ12	WASHER, PLAIN 12	
1-2-2-10	028120246	2	バネザガネ2-12	WASHER, SPRING 2-12	
1-2-3	S43672109	1	ハリ	BEAM	
1-2-4	017081606	4	ボルト8X16	BOLT, M8X16	
1-2-5	028080246	4	バネザガネ2-8	WASHER, SPRING 2-8	
1-2-6	025080236	4	ヒラザガネチユウ8	WASHER, PLAIN M 8	
1-2-7	S09224002	1	フミイタササエダイ	TREADLE SUPPORT BASE	
1-2-8	S09225001	2	4カクナツト	NUT	
1-2-9	017081606	2	ボルト8X16	BOLT, M8X16	
1-2-10	028080246	2	バネザガネ2-8	WASHER, SPRING 2-8	
1-2-11	S09226001	2	フミイタササエザガネ	WASHER	
1-3	133172003	1	アブラサンダイ	OIL BRACKET	
1-4	037521016	1	+ナベタツピン 2シユ5	TAPPING SCREW, PAN 2 M5.2X10	
1-5	025050236	1	ヒラザガネチユウ5	WASHER, PLAIN M 5	
1-6	028050246	1	バネザガネ2-5	WASHER, SPRING 2-5	
1-7	S10405100	1	ゼンヘイ3ソウモータ	TOTALLY ENCLOSED 3-PHASE MOTOR	
1-8	S38041000	1	モータプーリ	MOTOR PULLEY	
1-9	105073001	1	アタマツキトメネジ5.95	SET SCREW, SM5.95	
1-10	200190001	5	ステツプル	STAPLE	
1-11	146256001	4	クツシヨンカナグ	CUSHION COLLAR	
1-12	146255000	4	クツシヨン	CUSHION	
1-13	133740006	4	カクネボルト6X70	BOLT, M6X70	
1-14	025060336	4	ヒラザガネダイ6	WASHER, PLAIN L 6	
1-15	028060246	4	バネザガネ2-6	WASHER, SPRING 2-6	
1-16	021060106	4	1シユナツト6	NUT, 1 M6	
37	S18633109	1	モータカバー	MOTOR COVER	
38	032422003	3	+マルモクネジ4.1X20	WOOD SCREW, ROUND M4.1X20	
39	116662003	3	ザガネ	WASHER	
40	S20137001	1	モーターウシロカバー	MOTOR BACK COVER	
41	138444001	2	ナベBタイト4X14	TAPTITE, PAN M4X14	
42	025040232	2	ヒラザガネチユウ4	WASHER, PLAIN M 4	
43	S09226001	4	フミイタササエザガネ	WASHER	
44	S46064001	2	レンケツダイ	CONNECTING BASE	
45	017086006	4	ボルト8X60	BOLT, SOCKET M8X60	
46	028080246	4	バネザガネ2-8	WASHER, SPRING 2-8	
47	S46065001	2	レンケツイタ	CONNECTING PLATE	

151-V16-652



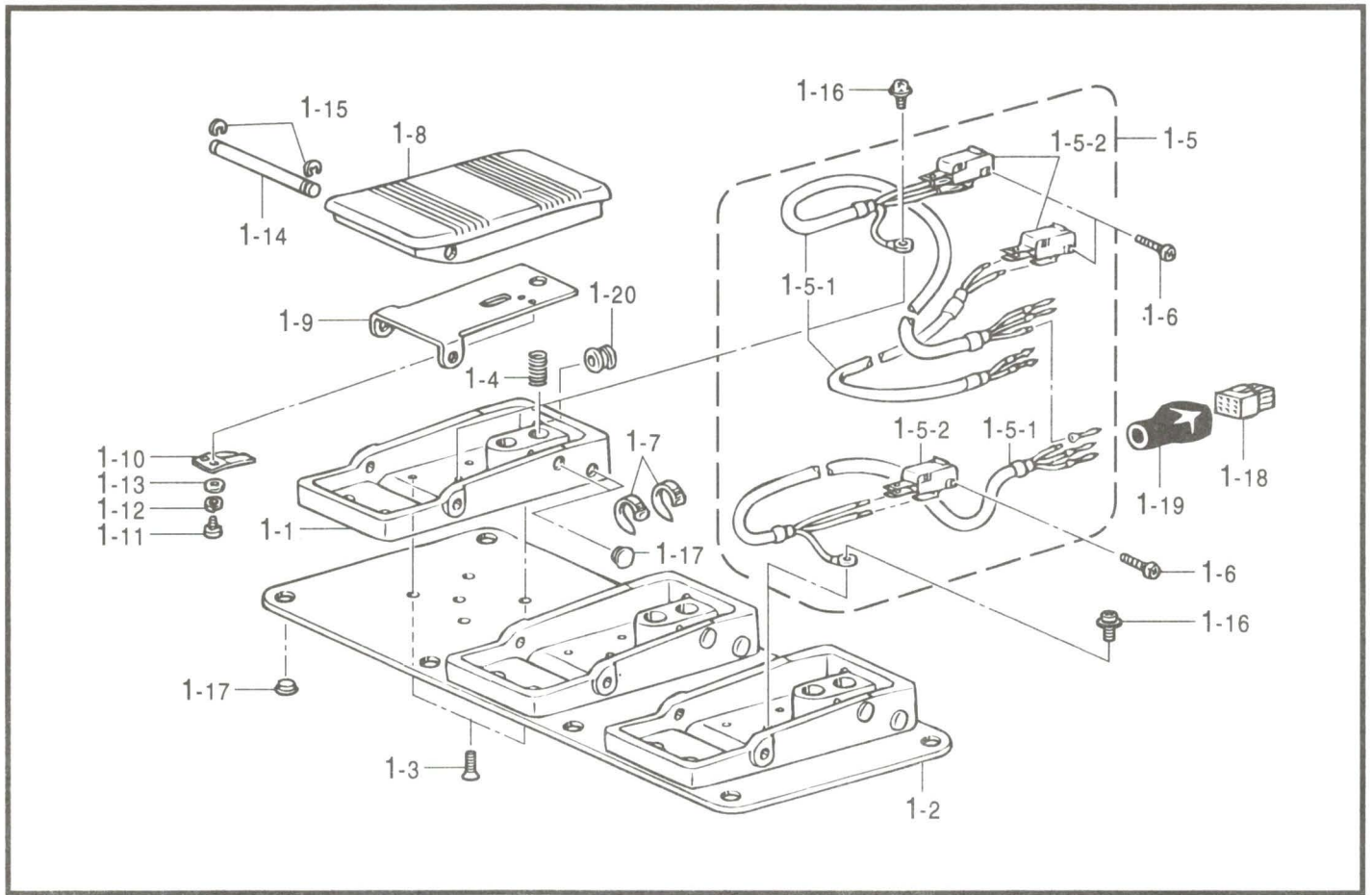


X. 動力台関係 / Power table / Motorgestell / Mécanisme du plateau de la machine  
 / Mecanismo de la mesa de la máquina

REF.NO.	CODE	Q'TY	ヒンメイ	NAME OF PARTS	RM
48	018062536	4	アナホルト6X25	BOLT, SOCKET M6X25	
49	025060236	4	ヒラザガネチユウ6	WASHER, PLAIN M 6	
50	028060246	4	バネザガネ2-6	WASHER, SPRING 2-6	
51	018082536	4	アナホルト8X25	BOLT, SOCKET M8X25	
52	025080236	4	ヒラザガネチユウ8	WASHER, PLAIN M 8	
53	028080246	4	バネザガネ2-8	WASHER, SPRING 2-8	

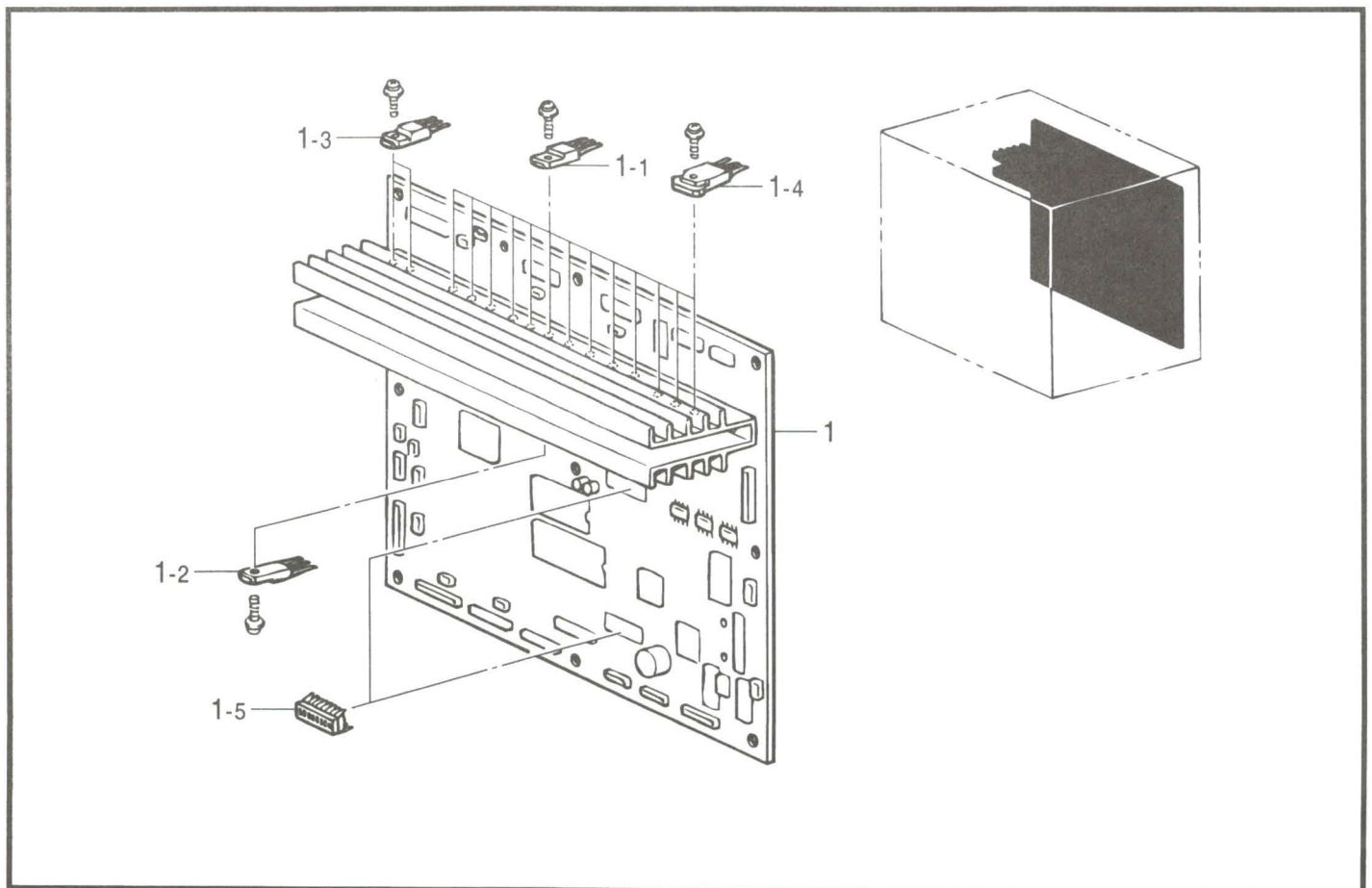
151-V16-652

Y . 踏板關係 / Foot switch pedal mechanism / Fußbetätigung / Mécanisme de la pédale / Mecanismo del pedal



151-V16-651

AA . プリント基板関係 / Printed circuit board mechanism / Leiterplatten / Circuits imprimés / Tableros de circuitos impresos



151-V16-518

Y. 踏板関係 / Foot switch pedal mechanism / Fußbetätigung / Mécanisme de la pédale / Mecanismo del pedal

REF.NO.	CODE	Q'TY	ヒンメイ	NAME OF PARTS	RM
1	S44805001	1	3レンフット3SW	3-PEDAL FOOT SWITCH, 3	
1-1	S38166000	3	フットペダルダイ	FOOT PEDAL BASE	
1-2	S42867001	1	フミイタホジョイタ	TREADLE AUXILIARY PLATE	
1-3	004400803	6	+サラネジ4X8	SCREW, FLAT M4X8	
1-4	S38170001	3	フットペダルバネ	SPRING, COMPRESSION	
1-5	S44806000	1	3レンフットSWハーネスクミ	3-PEDAL FOOT SW HARNESS ASSY	
1-5-1	S44807000	1	3レンフットSWハーネス	3-PEDAL FOOT SW HARNESS	
1-5-2	S36260000	3	スイッチVXピンボタン	SWITCH PIN BUTTON, VX	
1-6	062301205	6	ナベコ3X12	SCREW, PAN M3X12	
1-7	228475000	10	ケツソクバンド1.9X80	FASTENING BAND, 1.9X80	
1-8	S38174000	3	フットペダル	FOOT PEDAL	
1-9	S38175001	3	ペダルホゴイタ	PEDAL PROTECTION PLATE	
1-10	S38176001	3	スイッチオサエバネ	SPRING, PLATE	
1-11	002300403	6	+ナベコ3X4	SCREW, PAN M3X4	
1-12	028030246	6	バネザガネ2-3	WASHER, SPRING 2-3	
1-13	025030236	6	ヒラザガネチユウ3	WASHER, PLAIN M 3	
1-14	S38177001	3	フットペダルジク	FOOT PEDAL SHAFT	
1-15	048050346	6	トメワE5	RETAINING RING, E5	
1-16	052400606	2	ナベコバネヒラ4X6	SCREW, PAN (S/P WASHER) M4X6	
1-17	117936001	14	ゴムセン9.4	RUBBER CAP, 9.4	
1-18	S38180000	1	コネクタ172169-1	CONNECTOR, 172169-1	
1-19	S38060000	1	コネクタキャップ18X19	CONNECTOR CAP, 18X19	
1-20	S38059000	3	グロメツトNG79F	RUBBER CAP, NG79F	

151-V16-651

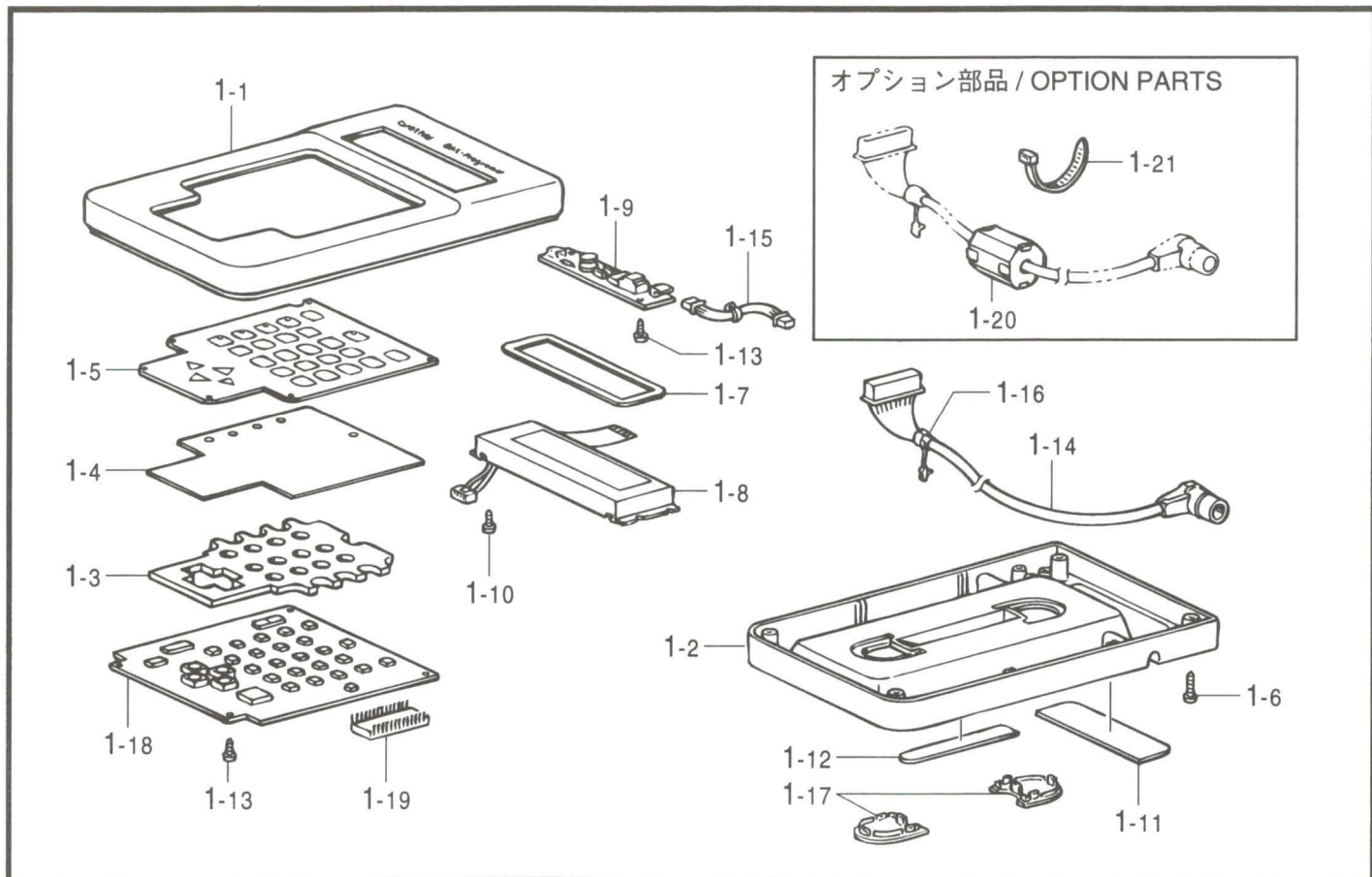
AA. プリント基板関係 / Printed circuit board mechanism / Leiterplatten / Circuits imprimés / Tableros de circuitos impresos

REF.NO.	CODE	Q'TY	ヒンメイ	NAME OF PARTS	RM
1	S43210001	1	セイギヨキバンクミ	CONTROL PCB ASSY	
1-1	U38337000	10	FET2SJ350	TRANSISTOR, FET:2SJ350	
1-2	U38338000	10	FET2SK2202	TRANSISTOR, FET:2SK2202	
1-3	S38155000	4	MOSFET2SK1306	MOS FET, 2SK1306	
1-4	S38164000	6	MOSFET2SK1937	MOSFET2SK1937	
1-5	U32744000	2	DIPSWDSS708	DIP SWITCH:DSS708	

151-V16-518

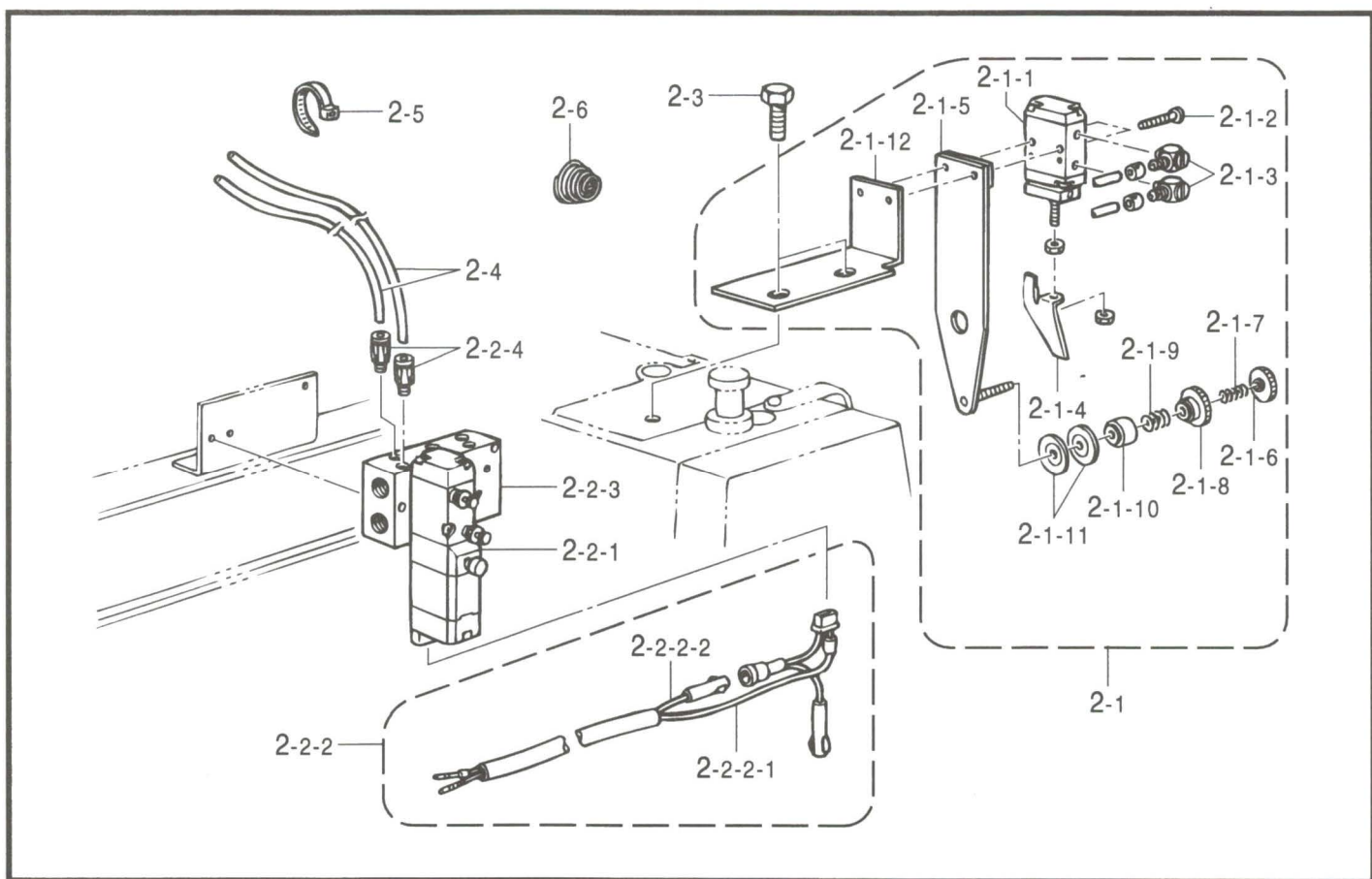


AB . プログラマ関係 (オプション部品) / Programmer (Option parts) / Programmiervorrichtung (Sonderzubehör)  
 / Programmatur (Pièces en option) / Programador (Piezas opcionales)



151-V16-942

AC . その他付属装置関係 (オプション部品) / Other accessory device (Option parts)  
 / Weitere Zusatzvorrichtungen (Sonderzubehör) / Autres dispositifs accessoires (Pièces en option)  
 / Otros dispositivos accesorios (Piezas opcionales)



151-V16-944

AB. プログラマ関係 (オプション部品) / Programmer (Option parts) / Programmiervorrichtung (Sonderzubehör)  
/ Programmeur (Pièces en option) / Programador (Piezas opcionales)

REF.NO.	CODE	Q'TY	ヒンメイ	NAME OF PARTS	RM
1	S43249001	1	プログラマークミ	PROGRAMMER ASSY	
1-1	S43250000	1	プログラマーウエフタ	TOP COVER, PROGRAMMER	
1-2	S43251000	1	プログラマーシタフタ	LOWER COVER, PROGRAMMER	
1-3	S43252000	1	キーボードスペーサ	SPACER, KEYBOARD	
1-4	S43253000	1	キーボードゴムシート	RUBBER SHEET, KEYBOARD	
1-5	S43254000	1	キーボードシート	KEYBOARD SHEET	
1-6	037301015	4	Vナベタツピン3X10	TAPPING SCREW, PAN V M3X10	
1-7	S43255000	1	LCDカバー	LCD COVER	
1-8	S43256000	1	LCD	LCD	
1-9	S43257000	1	LCDヨウインバーター	INVERTER, LCD	
1-10	037200615	4	Vナベタツピン2X6	TAPPING SCREW, PAN V M2X6	
1-11	S43271000	1	プログラマーマグネットA	MAGNET, A	
1-12	S43272000	1	プログラマーマグネットB	MAGNET, B	
1-13	037300615	6	Vナベタツピン3X6	TAPPING SCREW, PAN V M3X6	
1-14	S43267000	1	プログラマーコード	PROGRAMMER HARNESS	
1-15	S43268000	1	インバーターハーネス	INVERTER HARNESS	
1-16	S43270000	1	コードブツシユKR51	CORD BUSH, KR51	
1-17	S43981000	2	プログラマーシタカバー	LOWER COVER, PROGRAMMER	
1-18	S43259001	1	プログラマキバンクミ	PROGRAMMER PCB ASSY	
1-19	S43269000	1	PROMプログラマクミ	PROM PROGRAMMER ASSY	
1-20	S40621000	1	" オプション部品 "	" OPTION PARTS "	
1-21	149809000	1	EMIコアESD-SR-15	EMI CORE, ESD-SR-15	
			タイラツプル	BEAD BAND, L	

151-V16-942

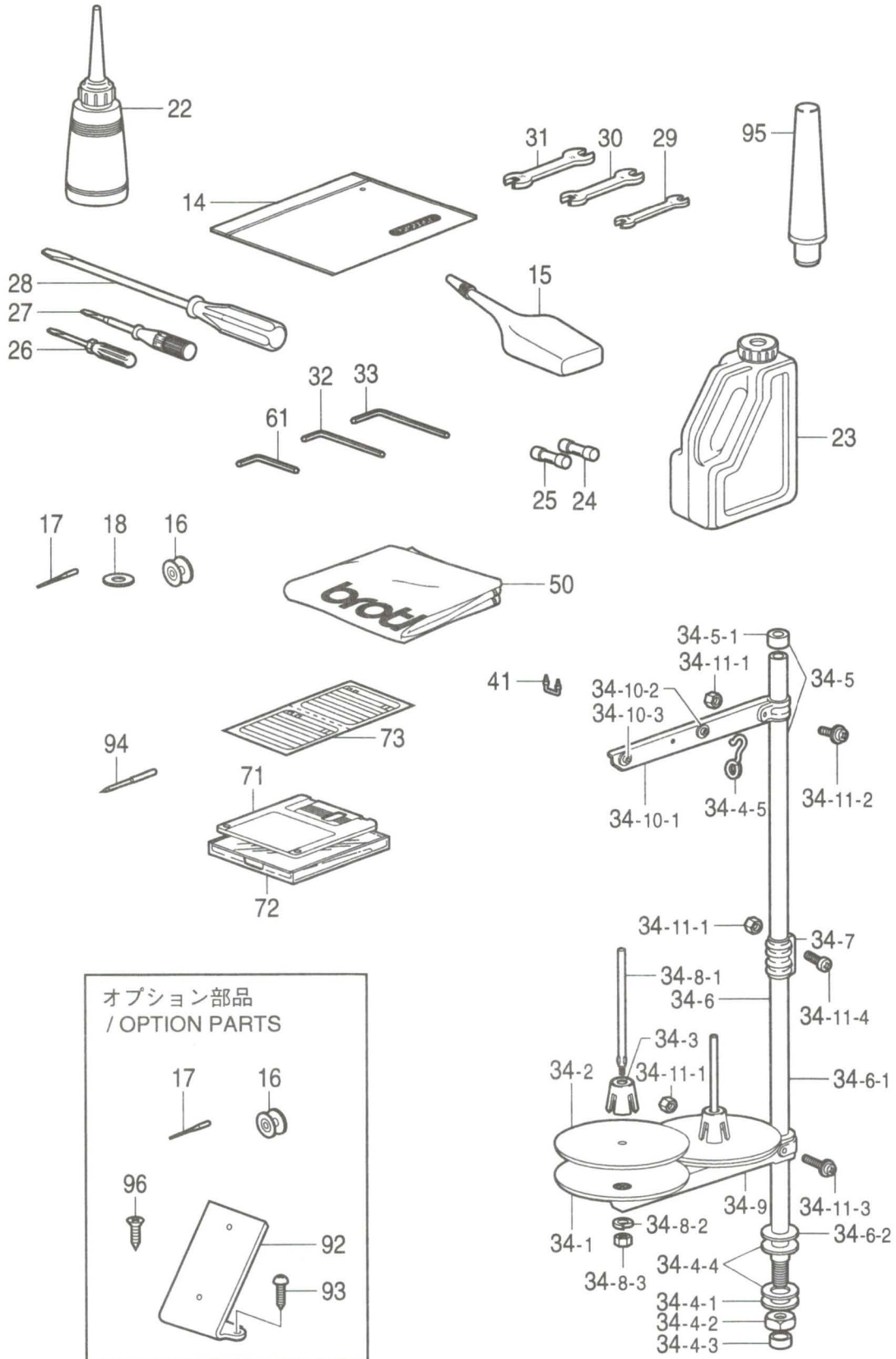
AC. その他付属装置関係 (オプション部品) / Other accessory device (Option parts)

/ Weitere Zusatzvorrichtungen (Sonderzubehör)

/ Autres dispositifs accessoires (Pièces en option) / Otros dispositivos accesorios (Piezas opcionales)

REF.NO.	CODE	Q'TY	ヒンメイ	NAME OF PARTS	RM
2	S43837001	1	<二段テンション装置>	<2-step tension device>	
2-1-1	S43838001	1	2ダンTソウチセット1	2-STEP THREAD TENSION DEVICE SET, 1	
2-1-1-1	S34706000	1	2ダンテンションクミ	2-STEP THREAD TENSION ASSY	
2-1-1-1-1	018302032	1	エアシリンダ10X10	AIR CYLINDER, 10X10	
2-1-1-1-2	S12150000	2	アナボルト3X20	BOLT, SOCKET M3X20	
2-1-1-1-3	S34533001	1	ホースエルボM-5HL-4	TUBE ELBOW, M-5HL-4	
2-1-1-1-4	S34534001	1	サラワリツメ	COUNTERSINK CLAW	
2-1-1-1-5	155510001	1	サブテンションダイクミ	SUB TENSION BRACKET ASSY	
2-1-1-1-6	146060000	1	イトチヨウシナツト	TENSION NUT	
2-1-1-1-7	146059001	1	ナツトオシバネ	SPRING	
2-1-1-1-8	146058001	1	プレテンションナツト	PRE-TENSION NUT	
2-1-1-1-9	146206009	1	プレテンションバネ	PRE-TENSION SPRING	
2-1-1-1-10	144504001	1	イトアンナイサラオサエ	THREAD GUIDE DISC PRESSER	
2-1-1-1-11	S34536001	2	イトアンナイサラ	THREAD GUIDE DISC	
2-1-1-1-12	S43839005	1	シリンダートリツケイタ	CYLINDER SETTING BRACKET	
2-2-1	S43683001	1	デンジバルブOP3クミ	SOLENOID VALVE ASSY, OP3	
2-2-1-1	S43696000	1	デンジバルブ	SOLENOID VALVE	
2-2-1-2	S44746000	1	バルブハーネスX1	VALVE HARNESS, X1	
2-2-1-2-1	S44750000	1	ツイカバルブハーネス	VALVE HARNESS	
2-2-1-2-2	S44748001	1	ツイカバルブハーネス24V	VALVE HARNESS, 24V	
2-2-1-3	S18415001	1	エアマニホルド3	AIR MANIFOLD, 3	
2-2-1-4	017821813	2	ハーフユニオンQ4M5	HALF UNION, Q4M5	
2-3	S15031008	2	ボルト7.94X18	BOLT, SM7.94X18	
2-4	340400001	2	エアチューブ	AIR TUBE, L = 1900	
2-5	104525001	5	ユニタイバンド	BEAD BAND	
2-6	149287000	1	イトチヨウシバネ	TENSION SPRING	
2-7		3	ナイロンクランプ	CORD HOLDER, 7N	

151-V16-944



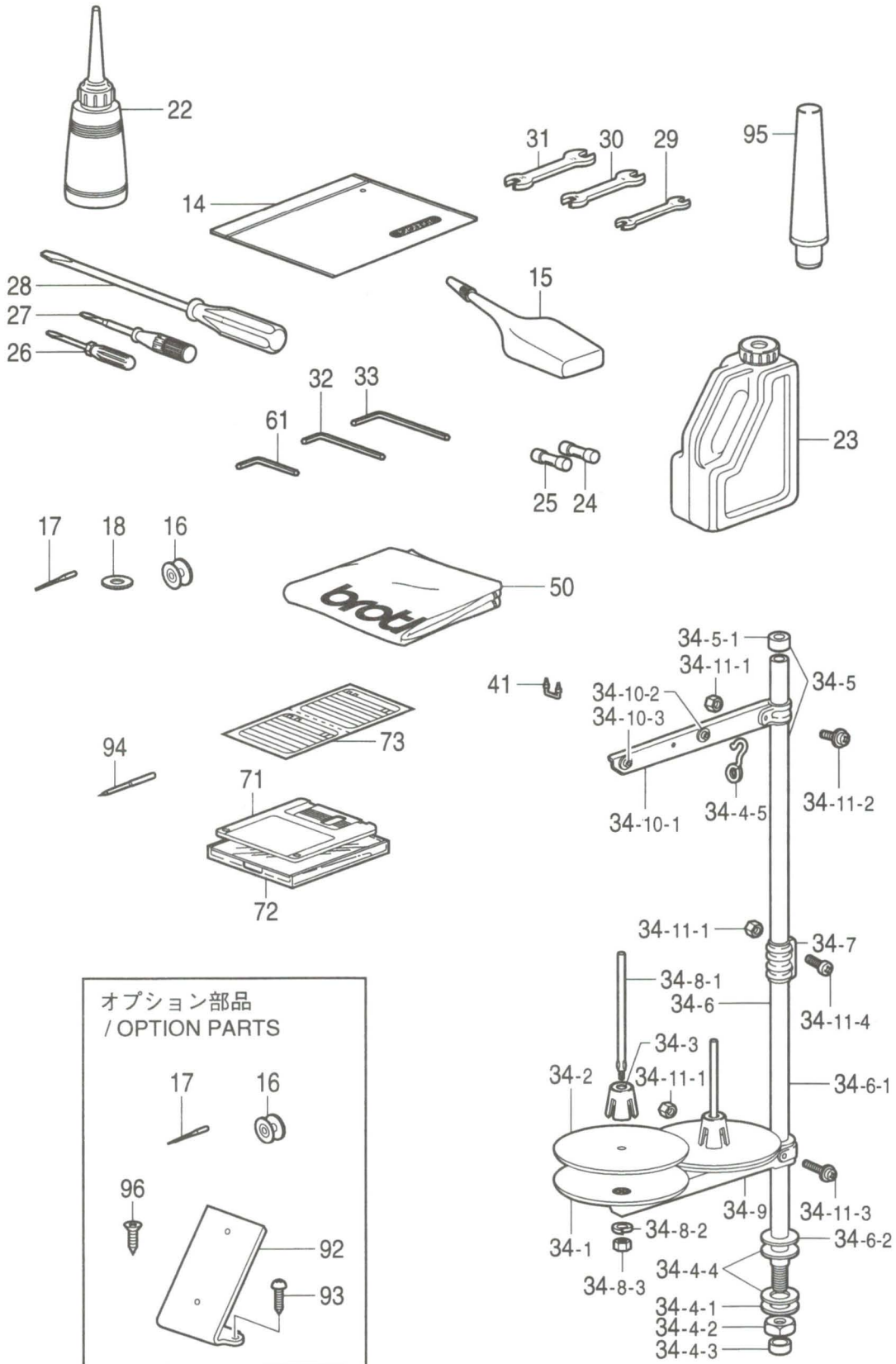


Z. 付属品関係 / Accessories / Zubehör / Accessoires / Accesorios

REF.NO.	CODE	Q'TY	ヒンメイ	NAME OF PARTS	RM
14	122991001	1	フゾクヒンポリフクロ	ACCESSORY BAG	
15	506706001	1	シリコンオイル	SILICONE OIL	
16	S15665001	3	ボビンLA	BOBBIN, LA	
17	145646421	1	ミシンハリDPX17#21クミ	NEEDLE ASSY, DPX17 (#21)	
18	S10208001	1	イドウハカンザ ..... t=0.4	WASHER, MOVABLE KNIFE ..... t=0.4	
18	S10208002	1	イドウハカンザ ..... t=0.5	WASHER, MOVABLE KNIFE ..... t=0.5	
18	S10208003	1	イドウハカンザ ..... t=0.6	WASHER, MOVABLE KNIFE ..... t=0.6	
22	114483002	1	ポリオイラークミ	OILER ASSY	
23	154702101	1	オイルタンク	OIL TANK	
24	S08030000	1	Gヒューズ5AFB	FUSE, 5A FB	
25	153242000	1	ヒューズ6A	FUSE, 6A	
26	142443001	1	ネジマワシ1.9X52	SCREW DRIVER, 1.9X52	
27	118837001	1	ネジマワシ3.4X70	SCREW DRIVER, 3.4X70	
28	101572101	1	ネジマワシ5.5X190	SCREW DRIVER, 5.5X190	
29	107779001	1	スパナ6X7	WRENCH, 6X7	
30	100887001	1	スパナ8X9	WRENCH, 8X9	
31	107780001	1	スパナ10X12	WRENCH, 10X12	
32	142721001	1	6カクボウスパナ3	HEXAGONAL WRENCH, 3	
33	118064001	1	6カクボウスパナ4	HEXAGONAL WRENCH, 4	
34	S02763302	1	イトタテダイクミ2DR	COTTON STAND ASSY, 2DR	
34-1	150180001	2	ウケザラ	SPOOL STAND BASE	
34-2	150182000	2	スプールのマット	SPOOL MAT	
34-3	126863001	2	スプールのクッション	SPOOL CUSHION	
34-4	S02777001	1	パイプDネジセットB	PIPE (D) SCREW SET, B	
34-4-1	150206002	1	ヒラザガネ16	WASHER, PLAIN 16	
34-4-2	S38648001	1	6カクナツトU5/8	NUT, U5/8-28	
34-4-3	150174000	1	コラムキャップ	COLUMN CAP	
34-4-4	S01005000	2	イトタテゴム	RUBBER WASHER	
34-4-5	S02747101	1	イトカケバネ	SPRING	
34-5	S40640001	1	コラムパイプキャップツキ	COLUMN PIPE WITH CAP	
34-5-1	150174000	1	コラムキャップ	COLUMN CAP	
34-6	156112003	1	コラムパイプD	COLUMN PIPE, D	
34-6-1	150207001	1	コラムパイプネジツキ	COLUMN PIPE WITH SCREW	
34-6-2	150206000	1	ヒラザガネ16	WASHER, PLAIN 16	
34-7	150173003	1	コラムジョイント	COLUMN JOINT	
34-8	S21798001	2	スプールのネジセット	SPOOL SCREW SET	
34-8-1	150179002	2	スプールのジクB	SPOOL SHAFT, B	
34-8-2	028050246	2	バネザガネ2-5	WASHER, SPRING 2-5	
34-8-3	021500106	2	1シユナツト5	NUT, 1 M5	
34-9	S02778002	1	スプールのホルダー2	SPOOL HOLDER, 2	
34-10	S02786002	1	スレツドハンガークミ2	THREAD HANGER ASSY, 2	
34-10-1	S02787002	1	スレツドハンガー2	THREAD HANGER, 2	
34-10-2	150183000	2	イトカケハンガーダイ	THREAD HANGER BASE	
34-10-3	142990001	2	スレツドブツシュ	THREAD BUSH	
34-11	S40641001	1	スプールのジクネジセットA	SPOOL SCREW SET, A	
34-11-1	021500106	4	1シユナツト5	NUT, 1 M5	
34-11-2	S37038001	1	ナベコヒラザ5X14	SCREW, PAN (P WASHER) M5X14	
34-11-3	S37037001	1	ナベコヒラザ5X32	SCREW, PAN (P WASHER) M5X32	
34-11-4	062501406	2	ナベコ5X14	SCREW, PAN M5X14	
41	200190001	5	ステツプル	STAPLE	
50	144226001	1	トウブカバー	HEAD COVER	
61	S07783001	1	6カクボウスパナ1.5	HEXAGONAL WRENCH, 1.5	
71	S43273000	1	3.5メデア2HD	3.5 MEDIA, 2HD	

151-V16-910

- ◎ 付属品の明細は変更することがあります。
- ◎ The details of included accessories are subject to change.
- ◎ Änderungen in der Aufstellung der Mitgelieferten Zubehöre sind vorbehalten.
- ◎ Les détails des accessoires inclus sont sujets à des changements.
- ◎ Los detalles de accesorios incluidos pueden variar.



Z. 付属品関係 / Accessories / Zubehör / Accessoires / Accesorios

REF.NO.	CODE	Q'TY	ヒンメイ	NAME OF PARTS	RM
72	S09989000	1	フロッピーケース	FLOPPY CASE	
73	S42658000	1	3.5インデックスラベル	INDEX LABEL, 3.5FD	
94	S46039001	10	ミシンハリ	NEEDLE, EBX1 (#21)	
95	S45724009	1	マクラA	HEAD REST, A	
			<b>" オプション部品 "</b>	<b>" OPTION PARTS "</b>	
16	S15666001	3	ボビンLB	BOBBIN, LB	
17	145646411	1	ミシンハリDPX17#11クミ	NEEDLE ASSY, DPX17 (#11)	
17	145646414	1	ミシンハリDPX17#14クミ	NEEDLE ASSY, DPX17 (#14)	
17	145646416	1	ミシンハリDPX17#16クミ	NEEDLE ASSY, DPX17 (#16)	
17	145646418	1	ミシンハリDPX17#18クミ	NEEDLE ASSY, DPX17 (#18)	
17	145646419	1	ミシンハリDPX17#19クミ	NEEDLE ASSY, DPX17 (#19)	
17	145646424	1	ミシンハリDPX17#24クミ	NEEDLE ASSY, DPX17 (#24)	
17	145646425	1	ミシンハリDPX17#25クミ	NEEDLE ASSY, DPX17 (#25)	
17	S37928419	1	ミシンハリDP17NY19クミ	NEEDLE ASSY, DPX17NY (#19)	
92	S42890001	1	プログラマササエ	PROGRAMMER SUPPORT	
93	032422003	2	+ マルモクネジ4.1X20	WOOD SCREW, ROUND M4.1X20	
96	0B1351606	2	+ サラモク35X16	WOOD SCREW, FLAT M3.5X16	

151-V16-910

- ◎ 付属品の明細は変更することがあります。
- ◎ The details of included accessories are subject to change.
- ◎ Änderungen in der Aufstellung der Mitgelieferten Zubehöre sind vorbehalten.
- ◎ Les détails des accessoires inclus sont sujets à des changements.
- ◎ Los detalles des accesorios incluidos pueden variar.



Ga . ゲージ部品一覧表 / Gauge parts List / Lehrenliste / Liste des Pièces decartment / Lista d'ePiezas de calibradores

押工足 / Presser foot

Ref.No.A	* Ref.No.B	Ref.No.C	Ref.No.D
Ref.No.E	Ref.No.F	Ref.No.G	Ref.No.J
Ref.No.XY			

針穴板 / Needle hole plate

Ref.No.A	Ref.No.D	Ref.No.E	* Ref.No.ED	Ref.No.F
Ref.No.FD	Ref.No.H	Ref.No.L	Ref.No.M	

- ☆ \*印の部品は、標準部品です。
- ☆ The \* symbol is for Standard parts.
- ☆ Mit dem Zeichen \* Standardteile bezeichnet.
- ☆ Le symbol \* correspond aux pièces normales.
- ☆ El asterisco \* es para piezas normales.

Ga. ゲージ部品一覧表 / Gauge parts List / Lehrenliste / Liste des Pièces decartment  
/ Lista d'ePiezas de calibradores

REF.NO.	CODE	Q'TY	ヒンメイ	NAME OF PARTS	RM
A	S42843001	1	オサエアシA	PRESSER FOOT, A	*
" オプション部品 "					
B	S42844001	1	オサエアシB	PRESSER FOOT, B	
C	S42845001	1	オサエアシC	PRESSER FOOT, C	
D	S42846001	1	オサエアシD	PRESSER FOOT, D	
E	S42847001	1	オサエアシE	PRESSER FOOT, E	
F	157237001	1	オサエアシF	PRESSER FOOT, F	
G	158592001	1	オサエアシG	PRESSER FOOT, G	
J	S42848001	1	オサエアシJ	PRESSET FOOT, J	
XY	S42849001	1	オサエアシXY	PRESSER FOOT, XY	
" オプション部品 "					
E	S10212101	1	ハリアナイタE ..... ø2.6	NEEDLE HOLE PLATE, E ..... ø2.6	*
" オプション部品 "					
A	S10211001	1	ハリアナイタA ..... ø1.6	NEEDLE HOLE PLATE, A ..... ø1.6	
D	S29997001	1	ハリアナイタD ..... ø2.6	NEEDLE HOLE PLATE, D ..... ø2.6	
ED	S30925001	1	ハリアナイタED ..... ø2.6	NEEDLE HOLE PLATE, ED ..... ø2.6	
F	S10213001	1	ハリアナイタF ..... ø2.2	NEEDLE HOLE PLATE, F ..... ø2.2	
FD	S30926001	1	ハリアナイタFD ..... ø3.4	NEEDLE HOLE PLATE, FD ..... ø3.4	
H	S30450001	1	ハリアナイタH ..... ø2.6	NEEDLE HOLE PLATE, H ..... ø2.6	
L	S25127001	1	ハリアナイタL ..... ø3.3	NEEDLE HOLE PLATE, L ..... ø3.3	
M	S34348001	1	ハリアナイタM ..... ø4.0	NEEDLE HOLE PLATE, M ..... ø4.0	

151-V16

- ☆ ※印の部品は、標準部品です。
- ☆ The ※ symbol is for Standard parts.
- ☆ Mit dem Zeichen ※ Standardteile bezeichnet.
- ☆ Le symbol ※ correspond aux pièces normales.
- ☆ El asterisco ※ es para piezas normales.

Wa 1. 警告ラベル / Warning labels / Warnschilder / Etiquettes d'avertissement / Etiquetas de advertencia

警告ラベル / Warning labels	品名 / Name of Parts	Size(mm)	Code
	電撃ラベル・和	40X64	S38353-101
	Label, elec. shock 4 lang.	35X118	S38352-101
	操作注意ラベル・BAS和	40X64	S38357-001
		52X84	S38357-002
	Label, operation (BAS) Eng.	40X64	S38571-001
		52X84	S38571-002
	巻き込み注意ラベル・和 Label, Entanglement.	40X84	S38354-001
	はさみ込み注意ラベル・和 Label, Entanglement.	40X84	S38355-001
	高温ラベル Label, high temp.	72X59	S38351-001



Wa 2. 警告ラベル / Warning labels / Warnschilder / Etiquettes d'avertissement  
 / Etiquetas de advertencia

警告ラベル / Warning labels	品名 / Name of Parts	Size(mm)	Code
	PE マーク Label, PE	7.5X12.5	S37059-001
	アースマーク Label, grounding	φ 12	S37060-001

索引 / INDEX / VERZEICHNIS  
/ INDEX / INDICE

CODE	REF.NO.	Page
S00313009	D - 69	12
S00470000	T - 1-33	52
	T - 1-38	52
S00554000	R - 1-18	46
	U - 1-46	54
	U - 1-49	54
S00617000	R - 57	48
S00705001	L - 47	38
S01005000	Z - 34-4-4	70
S02269001	B - 20	4
S02354001	L - 23	36
S02429101	G - 14-2	28
S02438001	J - 25-1	32
S02439001	J - 25-3	32
S02617001	J - 41	32
S02652001	L - 6	36
S02654001	L - 7-1	36
S02657001	E3 - 1-262	22
S02672002	M - 21	40
S02677001	M - 23	40
S02678001	M - 25	40
S02747101	Z - 34-4-5	70
S02763302	Z - 34	70
S02777001	Z - 34-4	70
S02778002	Z - 34-9	70
S02786002	Z - 34-10	70
S02787002	Z - 34-10-1	70
S02907000	W - 1-8	60
S03677001	D - 66	12
S03704002	G - 13	28
S03800001	C1 - 1-15	6
S03801101	C1 - 1-17	6
S04557000	T - 1-36	52
S04754000	U - 1-2	54
S04896000	T - 1-41	52
S05223001	X - 1-2-1-6	62
	X - 1-2-2-6	62
	Z - 15	70
S06706001	H - 2	30
S07456000	H - 3	30
S07783001	Z - 61	70
S07818009	S - 23	50
S08030000	R - 1-30-4	46
	Z - 24	70
S09043000	H - 31	30
	H - 45	30
S09142000	U - 1-88	56
S09216002	X - 1-2-1-1	62
S09217102	X - 1-2-1-2	62
S09221002	X - 1-2-2-1	62
S09222102	X - 1-2-2-2	62
S09224002	X - 1-2-7	62
S09225001	X - 1-2-8	62
S09226001	X - 1-2-11	62
	X - 43	62
S09312001	X - 1-2-1-5	62
	X - 1-2-2-5	62
S09639009	X - 1-2-1	62
S09640009	X - 1-2-2	62
S09989000	Z - 72	72
S10030002	A - 24	2
S10058001	C1 - 1-5	6
S10061001	C1 - 72	6

CODE	REF.NO.	Page
S10069101	C2 - 12-2	8
S10077100	C2 - 31	8
S10078001	C2 - 32	8
	C3 - 121	10
	E2 - 1-65	16
	E3 - 1-156	20
S10079101	C2 - 33	8
	C3 - 122	10
	E3 - 1-155	20
S10083001	C2 - 40	8
S10087101	C3 - 112	10
	E3 - 1-114	20
	E3 - 1-124	20
S10091101	C3 - 65	10
S10111101	D - 57	12
S10112001	D - 58	12
S10113101	D - 59	12
S10125009	D - 38	12
S10133000	C3 - 110	10
	E3 - 1-112	20
S10134001	C3 - 111	10
	E3 - 1-113	20
S10140109	C2 - 85	8
S10141109	A - 15	2
S10162201	H - 15	30
S10174000	K - 1-15	34
S10189001	L - 18	36
S10195001	L - 30	36
S10202101	L - 41	36
S10203101	L - 43	36
S10204101	L - 44	36
S10205001	L - 45-1	38
S10208001	L - 46	36
	Z - 18	70
S10208002	L - 46	36
	Z - 18	70
S10208003	L - 46	38
	Z - 18	70
S10209101	L - 48	38
S10210101	L - 49	38
S10211001	L - 53-1	38
	Ga - A	74
S10212101	L - 53-3	38
	Ga - E	74
S10213001	L - 53-5	38
	Ga - F	74
S10214109	M - 5-1	40
S10215109	M - 8-1	40
S10217001	M - 13	40
S10219001	N - 1	42
S10221001	N - 7	42
S10229101	N - 15	42
S10230000	N - 21	42
S10231001	N - 23	42
S10232001	N - 27	42
S10239001	N - 30	42
S10243000	S - 9	50
S10244000	S - 21-1	50
S10352101	C3 - 136	10
S10371001	D - 61	12
S10372100	D - 62	12
S10379001	C1 - 1-12	6
S10405100	X - 1-7	62

CODE	REF.NO.	Page
S10408000	W - 8	60
S10470101	M - 17	40
S10478000	H - 10	30
S10661109	X - 1-2-1-8	62
	X - 1-2-2-8	62
S11182009	J - 13	32
S11816000	J - 39	32
S11884001	J - 37	32
S12004000	C1 - 1-19	6
	C2 - 26	8
S12150000	AC - 2-1-1-3	68
S12209000	T - 1-9	52
S12246001	V - 1-8	58
S12404000	Q - 1-5-1	44
S12441001	J - 32	32
S13399001	D - 65	12
S15031008	AC - 2-4	68
S15078000	Q - 10	44
S15662991	G - 22	28
S15663991	G - 22	28
S15665001	G - 25	28
	Z - 16	70
S15666001	G - 25	28
	Z - 16	72
S15667001	G - 24-3	28
	G - 24-3	28
S15902401	G - 24	28
S15903401	G - 24	28
S16074101	G - 24-1	28
S16075101	G - 24-1	28
S16162000	T - 1-4	52
S16492101	G - 24-2	28
	G - 24-2	28
S16566000	U - 1-40	54
S16568000	R - 1-8	46
S17030002	V - 1-16	58
S17031000	J - 33	32
S17803001	A - 34	2
S17871101	D - 46	12
S17886000	E2 - 1-47	16
S17887001	E2 - 1-48	16
S17888001	E2 - 1-49	16
S17890001	E2 - 1-64	16
S17901000	H - 47	30
S18093100	A - 46-4	2
	H - 18	30
	H - 25	30
S18415001	AC - 2-2-1-4	68
S18415101	Q - 1-4	44
	C1 - 1-14	6
S18633109	X - 37	62
S18707149	A - 53	2
S20137001	X - 40	62
S20164009	A - 33	2
S21527001	H - 14	30
S21775001	C1 - 1-6	6
S21798001	Z - 34-8	70
S23836001	L - 7	36
S23880000	Q - 1-9	44
S24089001	E1 - 1-2	14
S24194009	U - 1-5	54
S24613001	C1 - 141	6
S24953000	T - 1-10	52



CODE	REF.NO.	Page
S25003101	E3 - 1-255	22
S25127001	L - 53-8	38
	Ga - L	74
S25456001	M - 3	40
	M - 11	40
S25634101	W - 5	60
S27844101	C2 - 41	8
	C2 - 50	8
	C3 - 106	10
S29023000	W - 1-2-1	60
S29438000	T - 1-26	52
S29468100	J - 36	32
S29705000	Q - 1-10	44
S29997001	L - 53-2	38
	Ga - D	74
S30033001	L - 21-3	36
S30260002	W - 1-2-2	60
S30450001	L - 53-7	38
	Ga - H	74
S30925001	L - 53-4	38
	Ga - ED	74
S30926001	L - 53-6	38
	Ga - FD	74
S31012001	D - 55	12
S31013001	D - 56	12
S31554009	Q - 1-1	44
S31567101	C2 - 23	8
S31568000	C2 - 28	8
S31674000	S - 32	50
S31760000	R - 1-19	46
S32294001	U - 1-42	54
S32335000	V - 1-15	58
S33251001	D - 67	12
S34348001	L - 53-9	38
	Ga - M	74
S34413000	R - 1-29	46
S34533001	AC - 2-1-1-4	68
S34534001	AC - 2-1-1-5	68
S34536001	AC - 2-1-1-12	68
S34706000	AC - 2-1-1-1	68
S34986000	H - 11	30
S35722000	C2 - 47	8
S35723101	C2 - 49	8
S36008009	W - 1-18	60
S36260000	Y - 1-5-2	66
S37037001	Z - 34-11-3	70
S37038001	Z - 34-11-2	70
S37059001	R - 1-25	46
	Wa2	76
S37060001	R - 1-26	46
	U - 1-33	54
	Wa2	76
S37147109	M - 5-2	40
S37148109	M - 8-2	40
S37806109	M - 8-3	40
S37920009	A - 27	2
S37927000	B - 17	4
S37928019	B - 24	4
S37928419	Z - 17	72
S37973101	D - 71	12
S37978151	G - 5	28
S37979101	G - 8	28
S37981051	G - 9	28

CODE	REF.NO.	Page
S37983001	H - 6	30
S37984000	H - 17	30
	H - 34	30
S37987001	H - 28	30
S37988000	H - 29	30
S37990309	K - 1	34
S37991109	K - 1-1	34
S37992100	K - 1-2	34
S37993000	K - 1-3	34
S37994001	K - 1-5	34
S37995101	K - 1-6	34
S37996001	K - 1-8	34
S37997001	K - 1-11	34
S37998001	K - 1-16	34
S38001001	L - 1	36
S38002101	L - 3	36
S38003001	L - 8	36
S38004002	L - 10	36
S38004003	L - 10	36
S38004004	L - 10	36
S38005001	L - 15	36
S38006001	L - 21	36
S38007001	L - 21-1	36
S38010001	L - 29	36
S38011001	L - 34	36
S38035109	B - 8	4
S38039109	A - 46	2
S38040109	A - 46-1	2
S38041000	X - 1-8	62
S38043009	A - 55	2
S38059000	Y - 1-20	66
S38060000	Y - 1-19	66
S38072201	P - 1	44
S38080001	P - 4	44
S38082001	P - 5	44
S38094100	R - 1-4	46
S38104000	W - 1-2-4	60
S38107100	R - 1-12	46
S38108000	R - 1-13	46
S38109100	R - 1-14	46
S38110000	R - 1-15	46
S38122100	R - 1-9	46
S38123000	R - 3	46
S38148000	S - 26	50
S38155000	AA - 1-3	66
S38164000	AA - 1-4	66
S38166000	Y - 1-1	66
S38170001	Y - 1-4	66
S38174000	Y - 1-8	66
S38175001	Y - 1-9	66
S38176001	Y - 1-10	66
S38177001	Y - 1-14	66
S38180000	Y - 1-18	66
S38200000	R - 1-30-1	46
S38201000	R - 1-30-3	46
S38351001	Wa1	75
S38352101	R - 20	46
	Wa1	75
S38353101	R - 21	46
	Wa1	75
S38354001	Wa1	75
S38355001	Wa1	75
S38357001	Wa1	75

CODE	REF.NO.	Page
S38357002	Wa1	75
S38571001	Wa1	75
S38571002	Wa1	75
S38648001	Z - 34-4-2	70
S38819000	U - 1-14	54
S39819000	T - 1-35	52
	U - 1-83	56
S40437000	S - 7	50
S40475000	U - 1-66	56
S40489101	U - 1-47	54
S40503000	U - 1-16	54
S40616001	R - 40-1	48
S40621000	R - 50	48
	V - 1-20-20	58
	AB - 1-20	68
S40622000	R - 51	48
S40623000	R - 42	48
S40624000	R - 40-2	48
S40635001	R - 40	48
S40640001	Z - 34-5	70
S40641001	Z - 34-11	70
S40764000	R - 52	48
S40846001	L - 45-3	38
S40886001	G - 14-1	28
S40934101	L - 45-2	36
S41202051	S - 24	50
S41205001	M - 2	40
S41206001	M - 1	40
S41207000	M - 4	40
S41222101	J - 25-2	32
S41271000	C1 - 1-21	6
S41531001	F - 1-16	26
S41532001	F - 1-16-1	26
S41533000	F - 1-16-2	26
S41889001	U - 1-10	54
S41965001	U - 1-25	54
S42260000	R - 1-10	46
S42653000	R - 1-27	46
	R - 53	48
	U - 1-93	56
	W - 1-15	60
S42658000	Z - 73	72
S42748009	A - 13	2
S42752000	A - 20-2	2
S42754001	B - 3	4
S42756001	B - 14-6	4
S42758001	A - 38	2
S42761000	C1 - 1-1	6
S42764001	C1 - 1-2	6
S42768101	C1 - 1	6
S42769001	C1 - 1-3	6
S42770001	C1 - 1-4	6
S42774101	C2 - 12	8
S42775001	C3 - 130	10
S42776001	C3 - 133	10
S42778000	C2 - 12-4	8
S42779001	C2 - 12-5	8
S42780000	C2 - 16	8
S42781001	C2 - 17	8
S42782201	C2 - 35	8
S42783000	C2 - 36	8
S42784001	C2 - 38	8
S42785001	C2 - 55	8



CODE	REF.NO.	Page
S42787001	C1 - 75-1	6
S42788000	C3 - 87	10
S42789001	C3 - 90	10
S42790000	C3 - 101	10
S42791001	C3 - 103	10
S42792001	C3 - 105	10
S42793000	C3 - 120	10
S42795101	C3 - 125	10
S42796001	C3 - 127	10
S42798001	C1 - 75-3	6
S42799001	C1 - 75-4	6
S42800001	C1 - 75-5	6
S42801001	C1 - 73	6
S42802001	C1 - 75-6	6
S42814009	A - 44	2
S42815009	A - 44-1	2
S42816101	C2 - 12-1	8
S42817001	C3 - 79	10
S42818101	G - 14	28
S42827000	H - 23	30
S42830001	B - 1	4
S42836001	D - 39	12
S42837001	D - 39-1	12
S42839101	D - 48	12
S42840101	D - 51	12
S42843001	D - 64	12
	Ga - A	74
S42844001	Ga - B	74
S42845001	Ga - C	74
S42846001	Ga - D	74
S42847001	Ga - E	74
S42848001	Ga - J	74
S42849001	Ga - XY	74
S42856001	L - 40	36
S42858001	M - 12	40
S42867001	Y - 1-2	66
S42868001	N - 8	42
S42870001	N - 11	42
S42871001	N - 12	42
S42873001	N - 14	42
S42874001	N - 17	42
S42875000	A - 16	2
S42876000	A - 17	2
S42877001	A - 18	2
S42878000	C1 - 1-13	6
S42882001	A - 58	2
S42884001	C1 - 75-2	6
S42886001	L - 25	36
S42887001	L - 25-1	36
S42888001	C1 - 138	6
S42890001	Z - 92	72
S43169009	R - 1	46
S43170009	R - 1-1	46
S43171009	R - 1-2	46
S43172009	R - 1-3	46
S43173001	R - 1-30	46
S43183000	R - 1-11	46
S43186000	R - 1-17	46
S43191000	R - 11	46
S43192000	S - 1	50
S43194000	S - 2	50
S43196000	S - 3	50
S43197000	S - 4	50

CODE	REF.NO.	Page
S43202000	S - 21	50
S43206000	S - 20	50
S43210001	AA - 1	66
S43220109	W - 1	60
S43223009	W - 1-1	60
S43224000	W - 1-9	60
S43225000	W - 1-10	60
S43226000	W - 1-3	60
S43227100	W - 1-4	60
S43228000	W - 1-13	60
S43229001	W - 1-2	60
S43236009	W - 2	60
S43237000	W - 1-7	60
S43249001	AB - 1	68
S43250000	V - 1-20-1	58
	AB - 1-1	68
S43251000	V - 1-20-2	58
	AB - 1-2	68
S43252000	V - 1-20-3	58
	AB - 1-3	68
S43253000	V - 1-20-4	58
	AB - 1-4	68
S43254000	AB - 1-5	68
S43255000	V - 1-20-7	58
	AB - 1-7	68
S43256000	V - 1-20-8	58
	AB - 1-8	68
S43257000	V - 1-20-9	58
	AB - 1-9	68
S43259001	V - 1-20-18	58
	AB - 1-18	68
S43267000	V - 1-20-14	58
	AB - 1-14	68
S43268000	V - 1-20-15	58
	AB - 1-15	68
S43269000	AB - 1-19	68
S43270000	V - 1-20-16	58
	AB - 1-16	68
S43271000	V - 1-20-11	58
	AB - 1-11	68
S43272000	V - 1-20-12	58
	AB - 1-12	68
S43273000	Z - 71	70
S43274000	R - 1-16	46
S43275000	R - 1-20	46
S43276000	R - 1-21	46
S43277000	R - 1-22	46
S43309000	R - 1-24	46
S43316001	U - 1-45	54
S43671109	X - 1-2	62
S43672109	X - 1-2-3	62
S43673000	H - 35	30
S43674000	W - 3	60
S43675000	W - 4	60
S43676001	A - 54-1	2
S43677001	C1 - 91	6
S43682000	Q - 1-5	44
S43683001	Q - 1-3	44
	Q - 27	44
	AC - 2-2-1-1	68
S43687000	Q - 8	44
S43688000	Q - 9	44
S43689001	B - 14-5	4

CODE	REF.NO.	Page
S43693000	D - 40	12
S43696000	Q - 28	44
	AC - 2-2-1-2	68
S43831100	C2 - 93	8
S43832001	A - 54	2
S43837001	AC - 2	68
S43838001	AC - 2-1-1	68
S43839005	AC - 2-2-1	68
S43981000	V - 1-20-17	58
	AB - 1-17	68
S43982001	B - 14-1	4
S43985001	B - 14	4
S44383000	U - 1-64	56
S44629000	A - 920	2
S44663000	S - 6	50
S44665000	S - 6-1	50
S44665002	S - 6-2	50
S44746000	Q - 28-1	44
	AC - 2-2-1-2-1	68
S44748001	AC - 2-2-1-3	68
S44749001	Q - 1-2	44
S44750000	Q - 28-2	44
	AC - 2-2-1-2-2	68
S44805001	Y - 1	66
S44806000	Y - 1-5	66
S44807000	Y - 1-5-1	66
S45147001	B - 2	4
S45199000	W - 20	60
S45724009	Z - 95	72
S45741001	A - 29	2
S45742009	A - 20	2
S45743009	A - 20-1	2
S45744001	C1 - 11	6
S45745001	C1 - 7	6
S45746001	C1 - 140	6
S45747001	C3 - 67	10
S45748001	C3 - 70	10
S45749000	E4 - 1-213	24
S45750000	E4 - 1-214	24
S45751000	E4 - 1-215	24
S45752000	E4 - 1-216	24
S45757000	E4 - 1-217	24
S45758000	E4 - 1-218	24
S45761000	E4 - 1-221	24
S45762000	E4 - 1-222	24
S45763000	E4 - 1-223	24
S45764000	E4 - 1-224	24
S45765000	E3 - 1-94-2	20
S45767001	E3 - 1-94	20
S45768001	E3 - 1-93	20
S45771001	E2 - 1-91	18
S45772001	E3 - 1-121	20
S45773001	E3 - 1-127	20
S45774001	E3 - 1-130	20
S45775000	E3 - 1-94-1	20
S45776001	E3 - 1-134	20
S45777001	E3 - 1-139	20
S45778001	E3 - 1-144	20
S45779001	E3 - 1-157	20
S45780001	E4 - 1-167	24
S45781001	E4 - 1-176	24
S45782001	E4 - 1-187	24
S45783001	E4 - 1-198	24



CODE	REF.NO.	Page
S45784001	E4 - 1-202	24
S45785001	E4 - 1-180	24
	E4 - 1-191	24
S45786001	E4 - 1-169	24
S45787001	E3 - 1-161	22
S45788009	E4 - 1-254	24
S45789001	E3 - 1-149	20
S45790001	E3 - 1-150	20
S45791001	E2 - 1-83	18
S45792001	E2 - 1-82	18
S45793001	E2 - 1-87	18
S45794001	E2 - 1-89	18
S45795001	E2 - 1-41	16
S45796001	E2 - 1-37	16
S45797000	E2 - 1-73	16
S45798001	E2 - 1-76	16
S45799001	E2 - 1-24	16
S45800001	E2 - 1-24-1	16
S45981001	E2 - 1-24-2	16
S45982001	E2 - 1-29	16
S45983001	E1 - 1-13	14
S45984001	E2 - 1-56	16
S45985001	E2 - 1-61	16
S45986001	E2 - 1-71	16
S45987001	E2 - 1-58	16
S45988001	E2 - 1-42	16
S45989001	E1 - 1-20	14
S45990001	E1 - 1-228	14
S45991001	E1 - 1-235	14
S45992001	E1 - 1-243	14
S45993001	E1 - 1-249	14
S45994001	E1 - 1-252	14
S45995001	E1 - 1-261	14
S45996001	E1 - 1-232	14
S45997001	E1 - 1-5	14
S45998001	E1 - 1-5-1	14
S45999001	E1 - 1-5-2	14
S46000001	E1 - 1-1	14
S46001001	E1 - 1-257	14
S46002001	E4 - 1-211	24
S46004001	E3 - 1-164	22
S46005001	E3 - 1-166	22
S46006000	E3 - 1-99	20
S46007000	E3 - 1-154	20
S46008000	E3 - 1-97	20
S46009000	E3 - 1-98	20
S46010000	E4 - 1-172	24
	E4 - 1-183	24
S46011000	E4 - 1-194	24
	E4 - 1-205	24
S46012001	E3 - 1-151	20
S46013001	E3 - 1-131	20
S46014001	E3 - 1-132	20
	E3 - 1-141	20
	E3 - 1-152	20
S46015001	E3 - 1-136	20
	E3 - 1-146	20
S46016000	E2 - 1-40	16
S46017000	E2 - 1-109	18
S46018000	E2 - 1-104	18
S46019000	E1 - 1-19	14
S46020000	E2 - 1-81	18
S46021000	E2 - 1-35	16

CODE	REF.NO.	Page
S46022001	E2 - 1-33	16
S46023000	E2 - 1-63	16
S46024000	E1 - 1-12	14
S46025000	E1 - 1-15	14
S46026000	E1 - 1-239	14
S46027001	E1 - 1-10	14
S46028000	E4 - 1-209	24
S46029000	E1 - 1-247	14
S46030001	F - 1-28	26
S46031001	F - 1-29	26
S46032001	F - 1-1	26
S46033001	F - 1-8	26
S46034001	F - 1-10	26
S46035001	F - 1-21	26
S46036001	F - 1-22	26
S46037001	F - 1-25	26
S46038000	F - 1-4	26
S46039001	F - 1-14	26
	Z - 94	72
S46040000	F - 1-19	26
S46041000	Q - 1	44
S46042001	T - 1-11	52
	T - 1-14	52
S46042002	T - 1-12	52
S46042003	T - 1-13	52
	T - 1-15	52
S46042004	Q - 29	44
S46043000	T - 1-1	52
S46044000	T - 1-8	52
S46045001	C1 - 8	6
S46046001	T - 1-16	52
S46046002	T - 1-17	52
S46046003	T - 1-18	52
S46046004	T - 1-19	52
S46046005	T - 1-20	52
S46047000	T - 1-25	52
S46048000	T - 1-27	52
S46049000	T - 1-28	52
S46050009	U - 1-1	54
S46051009	U - 1-34	54
S46052009	U - 1-39	54
S46054001	U - 1-41	54
S46056009	V - 1-13	58
S46057009	V - 1-12	58
S46058001	V - 1-6	58
S46059001	F - 1-31	26
S46060001	V - 1-1	58
S46061001	V - 1-20-5	58
S46062009	X - 1	62
S46063000	X - 1-1	62
S46064001	X - 44	62
S46065001	X - 47	62
S46066001	E3 - 1-135	20
	E3 - 1-140	20
	E3 - 1-145	20
S46068001	E2 - 1-60	16
S46069000	R - 62	48
S46071000	U - 1-6	54
S46072000	U - 1-9	54
S46075000	U - 1-15	54
S46076000	U - 1-21	54
S46077000	U - 1-18	54
S46078000	U - 1-24	54

CODE	REF.NO.	Page
S46080000	U - 1-19	54
S46081000	U - 1-20	54
S46082000	U - 1-29	54
S46083000	U - 1-30	54
S46084000	U - 1-31	54
S46085000	U - 1-32	54
S46086000	U - 1-48	54
S46087000	U - 1-50	54
S46088000	U - 1-51	54
S46089000	U - 1-52	54
S46090000	U - 1-54	54
S46091000	U - 1-55	54
S46092000	U - 1-56	54
S46093000	U - 1-58	56
S46094000	U - 1-59	56
S46095000	U - 1-60	56
S46096000	U - 1-62	56
S46097000	U - 1-63	56
S46098000	U - 1-68	56
S46099000	U - 1-69	56
S46100000	U - 1-70	56
S46101000	U - 1-72	56
S46105000	U - 1-73	56
S46108000	V - 1-17	58
S46109000	V - 1-18	58
S46110000	V - 1-19	58
S46112000	V - 1-20-19	58
S46114000	U - 1-74	56
S46115000	U - 1-75	56
S46116000	U - 1-76	56
S46117000	U - 1-77	56
S46118000	U - 1-78	56
S46119000	U - 1-79	56
S46122000	U - 1-80	56
S46123000	U - 1-81	56
S46124000	U - 1-82	56
S46125000	U - 1-23	54
S46126001	V - 1-20	58
S46127000	R - 10	46
S46129000	U - 1-84	56
S46130000	U - 1-87	56
S46150009	R - H-1	48
S46154009	R - H-2	48
S46155009	R - H-3	48
S46405000	H - 24	30
S46824001	F - 1	26
S46825001	T - 1	52
S46826001	U - 1	54
S46827001	V - 1	58
U32744000	AA - 1-5	66
U34870001	W - 1-2-3	60
U38337000	AA - 1-1	66
U38338000	AA - 1-2	66
0A4300605	W - 1-6	60
	W - 1-11	60
0A4301005	E3 - 1-165	22
0A4400605	R - 41	48
0A5300805	T - 1-22	52
	T - 1-24	52
	U - 1-53	54
0A5301005	E4 - 1-212	24
0A5301605	U - 1-71	56
0A5400805	W - 1-5	60



CODE	REF.NO.	Page
0A5400806	F - 1-32	26
	R - 1-6	46
	S - 38	50
	U - 1-7	54
	U - 1-17	54
	U - 1-57	54
	V - 1-14	58
	E2 - 1-72	16
0A5401006	R - 1-7	46
	S - 10	50
	S - 12	50
	S - 14	50
	S - 27	50
	T - 1-30	52
	T - 1-32	52
	T - 1-34	52
	T - 1-40	52
0A5401206	U - 1-22	54
0A5401605	R - 43	48
0A5403006	R - 1-5	46
0B1351606	Z - 96	72
002300403	Y - 1-11	66
002300603	U - 1-61	56
	W - 1-14	60
004300602	E4 - 1-219	24
004400803	Y - 1-3	66
004400814	C2 - 13	8
004501003	F - 1-9	26
008400604	M - 8-4	40
	R - 1-23	46
	U - 1-38	54
	U - 1-44	54
	W - 1-17	60
	E3 - 1-263	22
	E4 - 1-256	24
011679312	C1 - 1-20	6
012501222	E3 - 1-100	20
014060622	V - 1-5	58
	E1 - 1-11	14
	E2 - 1-34	16
	E2 - 1-92	18
014300332	F - 1-15	26
014400522	C3 - 113	10
	E3 - 1-115	20
	E3 - 1-125	20
014679320	K - 1-7	34
014680422	L - 42	36
	C2 - 27	8
014680622	G - 3	28
	J - 28	32
	K - 1-9	34
	L - 7-2	36
	N - 24	42
	C1 - 1-6-1	6
	C2 - 18	8
014710522	E2 - 1-50	16
	E2 - 1-59	16
014760622	A - 50	2
	B - 9	4
	D - 39-2	12
	G - 7	28
	G - 10	28
	G - 15	28

CODE	REF.NO.	Page
014760622	L - 33	36
	C1 - 1-9	6
	C2 - 37	8
	C2 - 39	8
	C2 - 56	8
014770622	B - 12	4
	G - 13-1	28
	L - 2	36
	L - 22	36
	C2 - 42	8
	C2 - 51	8
	C3 - 100	10
	C3 - 104	10
	C3 - 107	10
014780622	B - 4	4
	B - 15	4
017081606	X - 1-2-1-3	62
	X - 1-2-2-3	62
	X - 1-2-4	62
	X - 1-2-9	62
017086006	X - 45	62
017751412	D - 47	12
017772012	N - 20	42
017821813	AC - 2-3	68
017822212	N - 25	42
018060822	N - 19	42
018061036	F - 1-17	26
	R - 63	48
	E1 - 1-16	14
	E3 - 1-137	20
	E3 - 1-142	20
	E3 - 1-147	20
018061422	N - 2	42
018061436	E2 - 1-110	18
018061636	F - 1-5	26
	E2 - 1-57	16
	E2 - 1-62	16
018062036	V - 1-2	58
	E1 - 1-229	14
	E1 - 1-233	14
	E1 - 1-236	14
	E1 - 1-258	14
	E2 - 1-25	16
	E2 - 1-27	16
	E2 - 1-30	16
	E2 - 1-38	16
	E2 - 1-46	16
	E2 - 1-74	16
	E2 - 1-79	16
	E2 - 1-85	18
	E3 - 1-102	20
018062536	X - 48	64
	E2 - 1-36	16
018081222	A - 54-2	2
018081636	W - 7	60
	E1 - 1-14	14
018082536	X - 51	64
	E1 - 1-6	14
	E1 - 1-8	14
	E1 - 1-21	14
	E2 - 1-43	16
	E2 - 1-77	16
018301236	U - 1-67	56

CODE	REF.NO.	Page
018301636	E4 - 1-210	24
018302032	AC - 2-1-1-2	68
018400622	C1 - 1-11	6
018400636	U - 1-11	54
018400822	S - 5	50
018400836	U - 1-35	54
	E3 - 1-133	20
018401036	F - 1-11	26
	E1 - 1-250	14
	E2 - 1-88	18
	E3 - 1-158	22
	E4 - 1-170	24
	E4 - 1-173	24
	E4 - 1-177	24
	E4 - 1-181	24
	E4 - 1-184	24
	E4 - 1-188	24
	E4 - 1-192	24
	E4 - 1-195	24
	E4 - 1-199	24
	E4 - 1-203	24
	E4 - 1-206	24
	E4 - 1-220	24
018401222	S - 15	50
018401236	U - 1-26	54
	E2 - 1-66	16
	E4 - 1-225	24
018401436	E3 - 1-122	20
	E3 - 1-128	20
018401636	C3 - 88	10
018402036	E1 - 1-248	14
018405032	A - 59	2
018501022	C2 - 24	8
018501222	C1 - 1-22	6
	C3 - 81	10
018501236	F - 1-2	26
	T - 1-5	52
	V - 1-7	58
	E3 - 1-162	22
	E4 - 1-168	24
018501422	G - 20	28
	N - 22	42
	C3 - 84	10
018501436	E1 - 1-240	14
	E1 - 1-244	14
018501622	C2 - 30	8
	C3 - 118	10
018501636	U - 1-65	56
	E2 - 1-54	16
	E3 - 1-95	20
	E3 - 1-119	20
018502522	C3 - 119	10
018502536	V - 1-9	58
018503022	C2 - 63	8
018503036	T - 1-2	52
	E3 - 1-159	22
018503536	E2 - 1-69	16
018505022	C2 - 62	8
018680822	C2 - 12-3	8
	C2 - 34	8
	C2 - 86	8
	C3 - 123	10
018681022	L - 11	36



CODE	REF.NO.	Page
018681022	M - 6	40
018681232	C1 - 10	6
021060106	R - 59	48
	X - 1-16	62
021060206	S - 30	50
021160303	U - 1-4	54
021400102	A - 60	2
021400106	R - 45	48
021400206	U - 1-43	54
021500103	Q - 5	44
021500106	V - 1-11	58
	W - 9	60
	Z - 34-8-3	70
	Z - 34-11-1	70
021500216	F - 1-23	26
021680202	K - 1-24	34
021750102	D - 45	12
022120306	X - 1-2-1-7	62
	X - 1-2-2-7	62
025030232	J - 35	32
	Q - 1-8	44
025030236	Y - 1-13	66
025040232	S - 16	50
	X - 42	62
	C1 - 1-10	6
	C3 - 129	10
025040236	F - 1-13	26
	F - 1-27	26
	R - 44	48
	U - 1-13	54
	U - 1-28	54
	U - 1-36	54
	E2 - 1-68	16
	E4 - 1-175	24
	E4 - 1-179	24
	E4 - 1-186	24
	E4 - 1-190	24
	E4 - 1-197	24
	E4 - 1-201	24
	E4 - 1-208	24
	E4 - 1-227	24
025050232	C2 - 25	8
	C2 - 60	8
	C3 - 83	10
	C3 - 117	10
025050236	T - 1-7	52
	U - 1-91	56
	W - 6	60
	X - 1-5	62
	E1 - 1-242	14
	E1 - 1-246	14
	E2 - 1-55	16
	E2 - 1-70	16
	E3 - 1-120	20
	E3 - 1-160	22
	E3 - 1-163	22
025060132	C2 - 15	8
025060236	F - 1-7	26
	R - 64	48
	V - 1-4	58
	X - 49	64
	E1 - 1-18	14
	E1 - 1-231	14

CODE	REF.NO.	Page
025060236	E1 - 1-234	14
	E1 - 1-238	14
	E1 - 1-260	14
	E2 - 1-32	16
025060336	R - 60	48
	X - 1-14	62
025080232	A - 54-3	2
025080236	X - 1-2-6	62
	X - 52	64
	E1 - 1-4	14
	E1 - 1-23	14
	E2 - 1-45	16
025100236	E2 - 1-108	18
025350236	A - 32	2
025680132	P - 7	44
025680232	H - 8	30
	K - 1-27	34
	K - 4	34
	L - 12	36
	L - 39	36
025750132	M - 16	40
026120236	X - 1-2-1-9	62
	X - 1-2-2-9	62
028030242	Q - 1-7	44
028030246	U - 1-92	56
	Y - 1-12	66
028040242	S - 17	50
028040246	F - 1-12	26
	U - 1-12	54
	U - 1-27	54
	U - 1-37	54
	C3 - 89	10
	E1 - 1-251	14
	E2 - 1-67	16
	E3 - 1-123	20
	E3 - 1-129	20
	E4 - 1-171	24
	E4 - 1-174	24
	E4 - 1-178	24
	E4 - 1-182	24
	E4 - 1-185	24
	E4 - 1-189	24
	E4 - 1-193	24
	E4 - 1-196	24
	E4 - 1-200	24
	E4 - 1-204	24
	E4 - 1-207	24
	E4 - 1-226	24
028050242	C2 - 61	8
	C3 - 82	10
028050246	F - 1-3	26
	F - 1-20	26
	F - 1-24	26
	T - 1-3	52
	T - 1-6	52
	U - 1-90	56
	V - 1-10	58
	X - 1-6	62
	Z - 34-8-2	70
	E1 - 1-241	14
	E1 - 1-245	14
	E2 - 1-266	18
	E3 - 1-96	20

CODE	REF.NO.	Page
028050246	E3 - 1-267	22
028060242	N - 3	42
028060246	F - 1-6	26
	F - 1-18	26
	S - 31	50
	V - 1-3	58
	X - 1-15	62
	X - 50	64
	E1 - 1-17	14
	E1 - 1-230	14
	E1 - 1-237	14
	E1 - 1-259	14
	E2 - 1-26	16
	E2 - 1-28	16
	E2 - 1-31	16
	E2 - 1-39	16
	E2 - 1-75	16
	E2 - 1-80	16
	E2 - 1-86	18
	E2 - 1-111	18
	E2 - 1-265	18
	E3 - 1-103	20
	E3 - 1-138	20
	E3 - 1-143	20
	E3 - 1-148	20
028080242	A - 54-4	2
028080246	X - 1-2-1-4	62
	X - 1-2-2-4	62
	X - 1-2-5	62
	X - 1-2-10	62
	X - 46	62
	X - 53	64
	E1 - 1-3	14
	E1 - 1-7	14
	E1 - 1-9	14
	E1 - 1-22	14
	E2 - 1-44	16
	E2 - 1-78	16
028100246	E2 - 1-107	18
028120246	X - 1-2-1-10	62
	X - 1-2-2-10	62
028350242	J - 42	32
	L - 21-6	36
028680242	H - 9	30
032422003	X - 38	62
	Z - 93	72
034281605	U - 1-85	56
037200615	V - 1-20-10	58
	AB - 1-10	68
037300615	V - 1-20-13	58
	AB - 1-13	68
037300816	W - 1-12	60
037301015	V - 1-20-6	58
	AB - 1-6	68
037301215	A - 46-3	2
037521016	X - 1-4	62
047501242	E3 - 1-101	20
048030342	M - 15	40
048040342	D - 63	12
	M - 20	40
	N - 16	42
	C1 - 1-16	6
048050342	K - 1-10	34

CODE	REF.NO.	Page
048050342	C1 - 1-8	6
048050346	Y - 1-15	66
048060342	L - 32	36
	C2 - 44	8
	C2 - 54	8
	C3 - 109	10
	C3 - 116	10
	E2 - 1-53	16
	E3 - 1-118	20
048070342	L - 19	36
048080342	G - 18	28
048100142	K - 1-4	34
048150142	B - 7	4
048160242	C2 - 52	8
	C3 - 114	10
	E2 - 1-51	16
	E3 - 1-116	20
048320242	A - 54-1-1	2
052400606	Y - 1-16	66
052501205	Q - 2	44
060300516	F - 1-30	26
	E1 - 1-253	14
060400516	F - 1-26	26
060400616	F - 1-16-3	26
060670512	H - 16	30
060670612	J - 6	32
	J - 40	32
	J - 43	32
060680512	M - 19	40
060680712	L - 4	36
062300412	C3 - 126	10
062300612	J - 34	32
	J - 38	32
	S - 28	50
	S - 29	50
062301205	Y - 1-6	66
062302506	Q - 1-6	44
062400612	A - 39	2
062400806	P - 2	44
062400812	C3 - 128	10
062401006	A - 45	2
062501406	Z - 34-11-4	70
062660412	G - 14-3	28
062660712	G - 14-7	28
062670412	J - 31	32
062670512	H - 27	30
	H - 39	30
	H - 49	30
	C1 - 75-7	6
062670612	J - 4	32
	J - 24	32
	N - 10	42
	N - 32	42
062670712	C1 - 76	6
062671012	F - 1-33	26
062671212	C1 - 77	6
062671412	F - 1-34	26
062680512	K - 1-18	34
	M - 9	40
	M - 22	40
062680612	A - 28	2
	H - 7	30
	H - 30	30

CODE	REF.NO.	Page
062680812	B - 14-7	4
	K - 3	34
	C3 - 66	10
062681212	D - 60	12
	K - 2	34
062681412	P - 6	44
062710612	J - 2	32
062711012	A - 21	2
062711212	A - 14	2
	C2 - 64	8
062760812	N - 28	42
062761012	C3 - 71	10
062761412	C2 - 14	8
070688850	C2 - 43	8
	C3 - 108	10
	E3 - 1-126	20
072630260	B - 6	4
076902850	E2 - 1-84	18
081003670	G - 12	28
	G - 17	28
100022004	K - 1-26	34
100022005	L - 24	36
100032004	L - 51	38
100090004	G - 2	28
100136001	J - 20	32
	K - 1-20	34
100242003	B - 18	4
100250001	B - 11	4
100360003	L - 54	38
100398001	J - 12	32
100402004	J - 17	32
100645003	M - 7	40
100887001	Z - 30	70
101572101	Z - 28	70
101706001	G - 6-1	28
102630001	B - 16	4
103950003	J - 18	32
104450109	A - 4	2
	A - 10	2
	A - 43	2
	A - 44-2	2
	D - 68	12
104525001	J - 14	32
	AC - 2-6	68
104567001	H - 21	30
104821009	A - 5	2
105073001	X - 1-9	62
106129002	L - 21-5	36
106147002	L - 14	36
	N - 26	42
106588003	L - 25-3	36
106629002	A - 19	2
	A - 30	2
	D - 72	12
	L - 52	38
	C2 - 92	8
	C3 - 132	10
	C3 - 135	10
107017002	A - 36	2
	W - 1-20	60
107038003	C1 - 78	6
107149001	H - 5	30
	H - 13	30

CODE	REF.NO.	Page
107149001	H - 37	30
107321003	A - 35	2
	W - 1-19	60
107453001	D - 44	12
107606001	J - 14	32
107779001	Z - 29	70
107780001	Z - 31	70
108802001	H - 46	30
109239002	A - 26	2
109714000	A - 47	2
	A - 52	2
	A - 56	2
109763002	N - 13	42
109893002	L - 27	36
	N - 4	42
110161004	L - 28	36
	L - 37	36
110168001	C1 - 1-18	6
110233001	L - 26	36
	L - 36	36
110367001	L - 31	36
110735001	M - 14	40
111140002	L - 50	38
111466101	D - 53	12
112738000	H - 36	30
113006001	H - 51	30
113316001	J - 5	32
114294001	J - 9	32
114483002	Z - 22	70
114486002	A - 48	2
115186001	J - 19	32
115188001	J - 21	32
116662003	X - 39	62
116920001	E2 - 1-90	18
117150001	H - 48	30
117934009	A - 6	2
	A - 11	2
	A - 20-3	2
117936001	Y - 1-17	66
117936009	A - 42	2
118064001	Z - 33	70
118837001	Z - 27	70
120438001	G - 23	28
120448001	K - 1-13	34
120990001	K - 1-14	34
122991001	Z - 14	70
123006001	B - 13	4
126863001	Z - 34-3	70
129986001	A - 37	2
132051001	B - 14-4	4
133172003	X - 1-3	62
133740006	R - 58	48
	X - 1-13	62
138444001	X - 41	62
140392009	A - 7	2
140647001	N - 31	42
140726000	B - 5	4
141492001	L - 25-2	36
141590001	K - 1-25	34
141786001	G - 1	28
141860001	A - 54-1-2	2
142443001	Z - 26	70
142721001	Z - 32	70



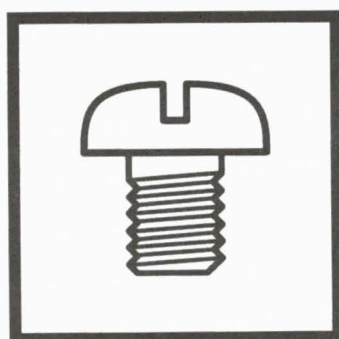
CODE	REF.NO.	Page
142990001	Z - 34-10-3	70
143591001	C1 - 1-7	6
143882001	A - 49	2
143910009	A - 51	2
144105000	K - 1-23	34
144110001	K - 1-21	34
144226001	Z - 50	70
144458001	B - 21	4
	M - 24	40
144504001	AC - 2-1-1-11	68
144588001	J - 10	32
144712001	B - 2-1	4
145446001	J - 16	32
	J - 22	32
	K - 1-22	34
145472001	D - 54	12
145478101	L - 9	36
	N - 18	42
	N - 29	42
145480101	A - 25	2
145519001	J - 10	32
145547001	H - 26	30
145646011	B - 24	4
145646014	B - 24	4
145646016	B - 24	4
145646018	B - 24	4
145646019	B - 24	4
145646021	B - 24	4
145646024	B - 24	4
145646025	B - 24	4
145646411	Z - 17	72
145646414	Z - 17	72
145646416	Z - 17	72
145646418	Z - 17	72
145646419	Z - 17	72
145646421	Z - 17	70
145646424	Z - 17	72
145646425	Z - 17	72
146058001	AC - 2-1-1-9	68
146059001	AC - 2-1-1-8	68
146060000	AC - 2-1-1-7	68
146206009	AC - 2-1-1-10	68
146255000	R - 56	48
	X - 1-12	62
146256001	R - 55	48
	X - 1-11	62
146288001	M - 18	40
148196000	D - 49	12
148197000	D - 50	12
148239001	E3 - 1-153	20
148738000	H - 4	30
148782001	C2 - 29	8
148813001	L - 21-4	36
149287000	AC - 2-7	68
149487001	E2 - 1-105	18
149488001	E2 - 1-106	18
149796001	Q - 6	44
149809000	R - 1-28	46
	R - 54	48
	S - 33	50
	T - 1-37	52
	U - 1-86	56
	V - 1-20-21	58

CODE	REF.NO.	Page
149809000	W - 1-16	60
	AB - 1-21	68
150173003	Z - 34-7	70
150174000	Z - 34-4-3	70
	Z - 34-5-1	70
150179002	Z - 34-8-1	70
150180001	Z - 34-1	70
150182000	Z - 34-2	70
150183000	Z - 34-10-2	70
150206000	Z - 34-6-2	70
150206002	Z - 34-4-1	70
150207001	Z - 34-6-1	70
150357000	U - 1-89	56
150460001	D - 42	12
150461001	D - 43	12
150551000	J - 11	32
151927001	H - 20	30
152236001	B - 14-2	4
152242001	B - 22	4
152243001	B - 23	4
152245001	G - 4	28
152393200	U - 1-3	54
152678001	G - 11	28
	G - 16	28
152681201	G - 19	28
152682101	G - 21	28
152683001	G - 14-4	28
152684101	G - 14-5	28
152686101	G - 21	28
152869001	J - 1	32
152870001	J - 3	32
152872001	J - 8	32
152881001	J - 27	32
152883000	J - 29	32
152884001	J - 30	32
152889001	J - 23	32
152891101	J - 26	32
152938001	K - 1-17	34
152948001	H - 1	30
	H - 32	30
152969001	H - 38	30
153242000	R - 1-30-5	46
	Z - 25	70
153484001	L - 38	36
153562001	H - 19	30
153597001	L - 21-2	36
153920001	H - 12	30
154467001	A - 46-2	2
154528001	K - 1-12	34
154596000	L - 20	36
154599000	L - 5	36
154607101	N - 9	42
154623000	B - 10	4
154624001	B - 14-3	4
154702101	Z - 23	70
155167001	D - 52	12
155510001	AC - 2-1-1-6	68
155578000	B - 19	4
156112003	Z - 34-6	70
157237001	Ga - F	74
158592001	Ga - G	74
158940001	L - 35	36
159150009	A - 12	2

CODE	REF.NO.	Page
159224001	J - 7	32
159574101	K - 1-19	34
159805001	J - 15	32
159905001	L - 13	36
181995001	G - 6	28
200190001	W - 21	60
	X - 1-10	62
	Z - 41	70
228475000	H - 44	30
	L - 55	38
	Q - 30	44
	R - 7	46
	S - 39	50
	Y - 1-7	66
231071001	L - 16	36
232384001	R - 1-30-2	46
310333000	U - 1-8	54
340400001	Q - 25	44
	S - 40	50
	AC - 2-5	68
402887001	G - 14-6	28
417382001	W - 1-2-5	60
525664000	S - 37	50
	T - 1-21	52
	T - 1-23	52
	T - 1-29	52
	T - 1-31	52
530138001	C2 - 53	8
	C3 - 115	10
	E2 - 1-52	16
	E3 - 1-117	20
552907000	S - 11	50
	S - 13	50
	T - 1-39	52
623033000	D - 41	12



brother®



パーツブック  
PARTS BOOK  
TEILEKATALOG  
LIVRE DES PIECES  
LIBRO DE REFERENCIA DE PIEZAS

**ブラザー工業株式会社**

BROTHER INDUSTRIES, LTD.

〒467 名古屋市瑞穂区河岸1丁目1番1号 TEL(052)824-2392

Printed in Japan / Gedruckt in Japan / Imprimé au Japon / Impreso en Japón

151-V16  
S98V16-001  
1998.03. H ①